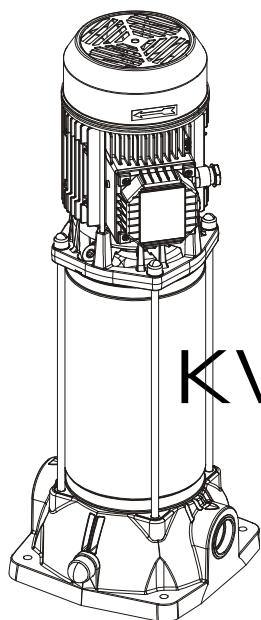
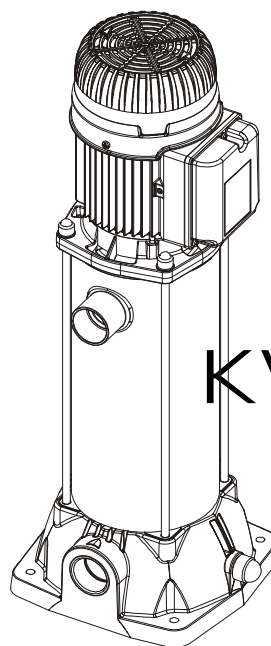


---

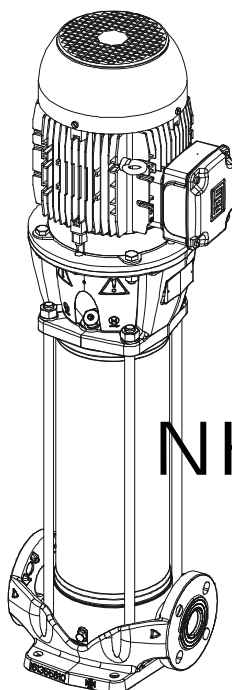
**ISTRUZIONI PER L'INSTALLAZIONE E LA MANUTENZIONE (IT)**  
**INSTRUCTIONS POUR L'INSTALLATION ET LA MAINTENANCE (FR)**  
**INSTRUCTIONS FOR INSTALLATION AND MAINTENANCE (GB)**  
**INSTALLATIONS- UND WARTUNGSANLEITUNGEN (DE)**  
**INSTALLATIE- EN ONDERHOUDSINSTRUCTIES (NL)**  
**INSTRUCCIONES DE INSTALACIÓN Y MANTENIMIENTO (ES)**  
**INSTALLATIONS- OCH UNDERHÅLLSANVISNINGAR (SE)**  
**ΟΔΗΓΙΕΣ ΓΙΑ ΤΗΝ ΕΓΚΑΤΑΣΤΑΣΗ ΚΑΙ ΣΥΝΤΗΡΗΣΗ (GR)**  
**KURMA VE BAKIM İÇİN BİLGİLER (TR)**  
**NÁVOD NA INŠTALÁCIU A ÚDRŽBU (SK)**  
**РУКОВОДСТВО ПО МОНТАЖУ И ТЕХНИЧЕСКОМУ ОБСЛУЖИВАНИЮ (RU)**  
**INSTRUCȚIUNI PENTRU INSTALARE ȘI ÎNȚEȚINERE (RO)**  
**INSTRUKCJA MONTAŻU I KONSERWACJI (PL)**  
**إرشادات للتركيب والصيانة**  
**INSTALLÁCIÓS ÉS KARBANTARTÁSI KÉZIKÖNYV (HU)**  
**ИНСТРУКЦИЯ ЗА МОНТИРАНЕ И ПОДДРЪЖКА (BG)**



**KVC**



**KVCX**



**NKV**

**KVC – 50/60Hz**

KVC 15/30 – KVC 15/306  
 KVC 25/30 – KVC 25/306  
 KVC 35/30 – KVC 35/306  
 KVC 45/30 – KVC 45/306  
 KVC 50/30 – KVC 50/306  
 KVC 60/30 – KVC 60/306  
 KVC 65/30 – KVC 65/306

KVC 20/50 – KVC 20/506  
 KVC 30/50 – KVC 30/506  
 KVC 40/50 – KVC 40/506  
 KVC 55/50 – KVC 55/506  
 KVC 65/50 – KVC 65/506  
 KVC 75/50 – KVC 75/506

KVC 15/80 – KVC 15/806  
 KVC 20/80 – KVC 20/806  
 KVC 30/80 – KVC 30/806  
 KVC 40/80 – KVC 40/806  
 KVC 45/80 – KVC 45/806  
 KVC 55/80 – KVC 55/806  
 KVC 65/80 – KVC 65/806

KVC 25/120 – KVC 25/1206  
 KVC 35/120 – KVC 35/1206  
 KVC 45/120 – KVC 45/1206  
 KVC 60/120 – KVC 60/1206  
 KVC 70/120 – KVC 70/1206  
 KVC 85/120 – KVC 85/1206

**KVCX – 50/60Hz**

KVCX 15/30 – KVCX 15/306  
 KVCX 25/30 – KVCX 25/306  
 KVCX 35/30 – KVCX 35/306  
 KVCX 45/30 – KVCX 45/306  
 KVCX 50/30 – KVCX 50/306  
 KVCX 60/30 – KVCX 60/306  
 KVCX 65/30 – KVCX 65/306

KVCX 20/50 – KVCX 20/506  
 KVCX 30/50 – KVCX 30/506  
 KVCX 40/50 – KVCX 40/506  
 KVCX 55/50 – KVCX 55/506  
 KVCX 65/50 – KVCX 65/506  
 KVCX 75/50 – KVCX 75/506

KVCX 15/80 – KVCX 15/806  
 KVCX 20/80 – KVCX 20/806  
 KVCX 30/80 – KVCX 30/806  
 KVCX 40/80 – KVCX 40/806  
 KVCX 45/80 – KVCX 45/806  
 KVCX 55/80 – KVCX 55/806  
 KVCX 65/80 – KVCX 65/806

KVCX 25/120 – KVCX 25/1206  
 KVCX 35/120 – KVCX 35/1206  
 KVCX 45/120 – KVCX 45/1206  
 KVCX 60/120 – KVCX 60/1206  
 KVCX 70/120 – KVCX 70/1206  
 KVCX 85/120 – KVCX 85/1206

**NKV 10-15-20 – 50/60Hz**

NKV 10/2 – NKV 10/26  
 NKV 10/3 – NKV 10/36  
 NKV 10/4 – NKV 10/46  
 NKV 10/5 – NKV 10/56  
 NKV 10/6 – NKV 10/66  
 NKV 10/7 – NKV 10/76  
 NKV 10/8 – NKV 10/86  
 NKV 10/9 – NKV 10/96

NKV 10/10 – NKV 10/106  
 NKV 10/12 – NKV 10/126  
 NKV 10/14 – NKV 10/146  
 NKV 10/16

– NKV 10/176

NKV 10/18  
 NKV 10/20  
 NKV 10/22

NKV 15/2 – NKV 15/26  
 NKV 15/3 – NKV 15/36  
 NKV 15/4 – NKV 15/46  
 NKV 15/5 – NKV 15/56  
 NKV 15/6 – NKV 15/66  
 NKV 15/7 – NKV 15/76

NKV 15/8 – NKV 15/86  
 NKV 15/9 – NKV 15/96  
 NKV 15/10 – NKV 15/106  
 NKV 15/12 – NKV 15/126  
 NKV 15/14  
 NKV 15/16  
 NKV 15/17

NKV 20/2 – NKV 20/26  
 NKV 20/3 – NKV 20/36  
 NKV 20/4 – NKV 20/46  
 NKV 20/5 – NKV 20/56  
 NKV 20/6 – NKV 20/66  
 NKV 20/7 – NKV 20/76  
 NKV 20/8 – NKV 20/86

NKV 20/9  
 NKV 20/10 – NKV 20/106  
 NKV 20/12  
 NKV 20/14  
 NKV 20/16  
 NKV 20/17

**NKV 32-45 – 50/60Hz**

NKV 32/2-2 – NKV 32/26-2  
 NKV 32/2 – NKV 32/26  
 NKV 32/3-2 – NKV 32/36-2  
 NKV 32/3 – NKV 32/36  
 NKV 32/4-2 – NKV 32/46-2  
 NKV 32/4 – NKV 32/46  
 NKV 32/5-2 – NKV 32/56-2  
 NKV 32/5 – NKV 32/56  
 NKV 32/6-2 – NKV 32/66-2  
 NKV 32/6 – NKV 32/66  
 NKV 32/7-2 – NKV 32/76-2  
 NKV 32/7 – NKV 32/76  
 NKV 32/8-2 – NKV 32/86-2  
 NKV 32/8 – NKV 32/86  
 NKV 32/9-2  
 NKV 32/9  
 NKV 32/10-2  
 NKV 32/10  
 NKV 32/11-2  
 NKV 32/11  
 NKV 32/12-2  
 NKV 32/12  
 NKV 32/13-2  
 NKV 32/13

NKV 45/2-2 – NKV 45/26-2  
 NKV 45/2 – NKV 45/26  
 NKV 45/3-2 – NKV 45/36-2  
 NKV 45/3 – NKV 45/36  
 NKV 45/4-2 – NKV 45/46-2  
 NKV 45/4 – NKV 45/46  
 NKV 45/5-2 – NKV 45/56-2  
 NKV 45/5 – NKV 45/56  
 NKV 45/6-2 – NKV 45/66-2  
 NKV 45/6 – NKV 45/66  
 NKV 45/7-2 – NKV 45/76-2  
 NKV 45/7 – NKV 45/76  
 NKV 45/8-2  
 NKV 45/8  
 NKV 45/9-2  
 NKV 45/9  
 NKV 45/10-2  
 NKV 45/10  
 NKV 45/11-2  
 NKV 45/11  
 NKV 45/12-2  
 NKV 45/12  
 NKV 45/13-2

**NKV 65-95 – 50/60Hz**

NKV 65/2-2 – NKV 65/26-2  
 – NKV 65/26-1  
 NKV 65/2 – NKV 65/26  
 NKV 65/3-2 – NKV 65/36-2  
 NKV 65/3 – NKV 65/36  
 NKV 65/4-2 – NKV 65/46-2  
 NKV 65/4 – NKV 65/46  
 NKV 65/5-2 – NKV 65/56-2  
 NKV 65/5  
 – NKV 65/56-1  
 NKV 65/6-2  
 NKV 65/6  
 NKV 65/7-2  
 NKV 65/7  
 NKV 65/8-2  
 NKV 65/8

NKV 95/2-2 – NKV 95/26-2  
 – NKV 95/26-1  
 NKV 95/2 – NKV 95/26  
 NKV 95/3-2 – NKV 95/36-2  
 – NKV 95/36-1  
 NKV 95/3 – NKV 95/36  
 NKV 95/4-2 – NKV 95/46-2  
 NKV 95/4  
 NKV 95/5-2  
 NKV 95/5  
 NKV 95/6-2  
 NKV 95/6

**KVCE**

KVCE 35/30  
KVCE 45/30  
KVCE 50/30  
KVCE 60/30  
KVCE 65/30

KVCE 30/50  
KVCE 40/50  
KVCE 55/50  
KVCE 65/50  
KVCE 75/50

KVCE 30/80  
KVCE 40/80  
KVCE 45/80  
KVCE 55/80  
KVCE 65/80

KVCE 35/120  
KVCE 45/120  
KVCE 60/120  
KVCE 70/120  
KVCE 85/120

**NKVE 10-15-20**

NKVE 10/2  
NKVE 10/3  
NKVE 10/4  
NKVE 10/5  
NKVE 10/6  
NKVE 10/7  
NKVE 10/8  
NKVE 10/9  
NKVE 10/10  
NKVE 10/12  
NKVE 10/14  
NKVE 10/16  
NKVE 10/18  
NKVE 10/20  
NKVE 10/22

NKVE 15/2  
NKVE 15/3  
NKVE 15/4  
NKVE 15/5  
NKVE 15/6  
NKVE 15/7  
NKVE 15/8  
NKVE 15/9  
NKVE 15/10  
NKVE 15/12  
NKVE 15/14  
NKVE 15/16  
NKVE 15/17

NKVE 20/2  
NKVE 20/3  
NKVE 20/4  
NKVE 20/5  
NKVE 20/6  
NKVE 20/7  
NKVE 20/8  
NKVE 20/9  
NKVE 20/10  
NKVE 20/12  
NKVE 20/14

**NKVE 32-45-65-95**

NKVE 32/2  
NKVE 32/3-2  
NKVE 32/3  
NKVE 32/4  
NKVE 32/5-2  
NKVE 32/5  
NKVE 32/6  
NKVE 32/7-2

NKVE 45/2-2  
NKVE 45/2  
NKVE 45/3  
NKVE 45/4

NKVE 65/2-2  
NKVE 65/2  
NKVE 65/3-2

NKVE 95/2-2  
NKVE 95/2

<b>ITALIANO</b>	pag.	1
<b>FRANÇAIS</b>	page	9
<b>ENGLISH</b>	page.	17
<b>DEUTSCH</b>	seite	25
<b>NEDERLANDS</b>	pag.	33
<b>ESPAÑOL</b>	pág.	41
<b>SVENSKA</b>	sid.	49
<b>ΕΛΛΗΝΙΚΑ</b>	σελ.	57
<b>TÜRKÇE</b>	sayfa	65
<b>SLOVENSKY</b>	str.	73
<b>РУССКИЙ</b>	стр.	81
<b>ROMÂNĂ</b>	pag.	89
<b>POLSKI</b>	str.	97
صفحة 105	عربي	
<b>MAGYAR</b>	Oldal	113
<b>БЪЛГАРСКИ</b>	Стр.	121

	<b>Pagina</b>
<b>1. Generalità</b>	1
<b>2. Applicazioni</b>	1
<b>3. Liquidi pompati</b>	1
<b>4. Dati tecnici KVC-KVCX</b>	1
4.1 Dati elettrici	1
4.2 Condizioni di funzionamento	1
<b>5. Dati tecnici NKV</b>	2
5.1 Dati elettrici	2
5.2 Condizioni di funzionamento	2
<b>6. Gestione</b>	2
6.1 Immagazzinaggio	2
6.2 Movimentazione KVC-KVCX / NKV 10-15-20	2
6.3 Movimentazione NKV 32-45-65-95	2
<b>7. Avvertenze</b>	2
7.1 Sicurezza	2
7.2 Controllo rotazione albero motore	2
7.3 Nuovi impianti	3
<b>8. Protezioni</b>	3
8.1 Parti in movimento	3
8.2 Livello di rumorosità	3
8.3 Parti calde e fredde	3
<b>9. Installazione</b>	3
9.1 Installazione della pompa	3
9.2 Pressione minima in aspirazione (Z1)	4
9.3 Pressione massima in aspirazione	4
9.4 Portata nominale minima	4
9.5 Collegamenti elettrici	5
9.6 Avviamento	5
9.7 Arresto	6
9.8 Precauzioni	6
<b>10. Manutenzione</b>	7
10.1 Modifiche e parti di ricambio	7
<b>11. Ricerca e soluzione inconvenienti</b>	7
<b>Manutenzione tenuta meccanica NKV</b>	129
<b>Tabella A Rumore aereo elettropompe</b>	130
<b>Tabella B Tempi di commutazione</b>	130
<b>Tabella C Collegamento trifase per motori</b>	131
<b>Grafico 1 Pressione barometrica (pb)</b>	132
<b>Grafico 2 Tensione di vapore (pV)</b>	133

## 1. GENERALITÀ



**Prima di procedere all'installazione leggere attentamente questa documentazione.**

L'installazione, l'allacciamento elettrico e la messa in esercizio devono essere eseguite da personale specializzato nel rispetto delle norme di sicurezza generali e locali vigenti nel paese d'installazione del prodotto. Il mancato rispetto delle presenti istruzioni, oltre a creare pericolo per l'incolumità delle persone e danneggiare le apparecchiature, farà decadere ogni diritto di intervento in garanzia.

L'apparecchio non è destinato ad essere usato da persone (bambini compresi) le cui capacità fisiche sensoriali e mentali siano ridotte, oppure con mancanza di esperienza o di conoscenza, a meno che esse abbiano potuto beneficiare, attraverso l'intermediazione di una persona responsabile della loro sicurezza, di una sorveglianza o di istruzioni riguardanti l'uso dell'apparecchio. I bambini devono essere sorvegliati per sincerarsi che non giochino con l'apparecchio.

## 2. APPLICAZIONI

Pompe centrifughe pluristadio indicate per realizzare gruppi di pressurizzazione per impianti idrici di piccole, medie e grosse utenze. Possono essere impiegate nei più svariati campi, quali:

- impianti antincendio e di lavaggio,
- approvvigionamento di acqua potabile ed alimentazioni di autoclavi,
- alimentazione di caldaie e circolazione di acqua calda,
- impianti di condizionamento e di refrigerazione,
- impianti di circolazione e processi industriali.

## 3. LIQUIDI POMPATI

La macchina è progettata e costruita per pompare acqua, priva di sostanze esplosive e particelle solide o fibre, con densità pari a 1000 Kg/m<sup>3</sup>, viscosità cinematica uguale ad 1mm<sup>2</sup>/s e liquidi non chimicamente aggressivi.

Sono accettate piccole impurità di sabbia pari a 50 ppm.

## 4. DATI TECNICI KVC - KVCX

### 4.1 Dati elettrici

- Alimentazione: 1x 220-240V – 50Hz  
3x 230-400V – 50Hz  
1x 115V – 60Hz  
1x 220-230V – 60Hz  
3x 220-277/380-480V – 60Hz
- Potenza assorbita: vedi targhetta dati elettrici
- Grado di protezione: IP55
- Grado d'isolamento: F

### 4.2 Condizioni di funzionamento

- Portata: da 50 a 200 l/min.
- Prevalenza: pag. 134
- Temperatura liquido: 0°C ÷ 35°C uso domestico (EN 60335-2-41)
- Temperatura liquido: 0°C ÷ 40°C per altri impieghi
- Temperatura ambiente: 0°C ÷ 40°C
- Temperatura di magazzino: -10°C ÷ 40°C
- Massima pressione d'esercizio: 12 bar (1200 kPa)
- Umidità relativa all'aria: Max. 95%
- Costruzione dei motori: Cei 2-3 / Cei 61-69 (EN 60335-2-41)
- Peso: vedi targhetta sull'imballo
- Limite di funzionamento a bocca chiusa: 60 min. Max.

## 5. DATI TECNICI NKV

### 5.1 Dati elettrici

- Alimentazione: 3x 230-400V – 50Hz  
3x 400V Δ – 50Hz  
3x 380-480V Δ – 60Hz  
3x 220-277V Δ / 380-480V – 60Hz
- Potenza assorbita: vedi targhetta dati elettrici
- Grado di protezione: IP55
- Grado d'isolamento: F

### 5.2 Condizioni di funzionamento

- Portata: da 160 a 1166 l/min.
- Prevalenza: pag. 134
- Temperatura liquido: -15°C ÷ 120°C
- Temperatura max. ambiente: 40°C
- Temperatura di magazzinaggio: -20°C ÷ 60°C
- Massima pressione d'esercizio: 25 bar (2500 kPa)
- Massima pressione d'esercizio NKV 32-45: 32 bar (3200 kPa)
- Umidità relativa all'aria: Max. 95%
- Costruzione dei motori: Cei 2-3 / Cei 61-69 ( EN 60335-2-41 )
- Peso: vedi targhetta sull'imballo

## 6. GESTIONE



Osservare le norme antinfortunistiche vigenti. Rischio di schiacciamento. La pompa può essere pesante, utilizzare metodi di sollevamento idonei e indossare sempre dispositivi di protezione individuali.

Prima della movimentazione del prodotto, verificarne il peso per identificare le apparecchiature di sollevamento idonee.

### 6.1 Immagazzinaggio

Tutte le pompe devono essere immagazzinate in luogo coperto, asciutto e con umidità dell'aria possibilmente costante, privo di vibrazioni e polveri. Vengono fornite nel loro imballo originale nel quale devono rimanere fino al momento dell'installazione, in caso contrario provvedere a chiudere accuratamente la bocca di aspirazione e mandata.

### 6.2 Movimentazione KVC-KVCX / NKV 10-15-20

Evitare di sottoporre i prodotti ad inutili urti e collisioni. Per sollevare e trasportare il gruppo avvalersi di sollevatori utilizzando il pallet fornito di serie (se previsto). Utilizzare opportune funi di fibra vegetale o sintetica solamente se il pezzo è facilmente imbragabile, possibilmente agendo sui golfari forniti di serie. Nel caso di pompe con giunto i golfari previsti per sollevare un particolare non devono essere utilizzati per sollevare il gruppo motore-pompa.

### 6.3 Movimentazione NKV 32-45-65-95



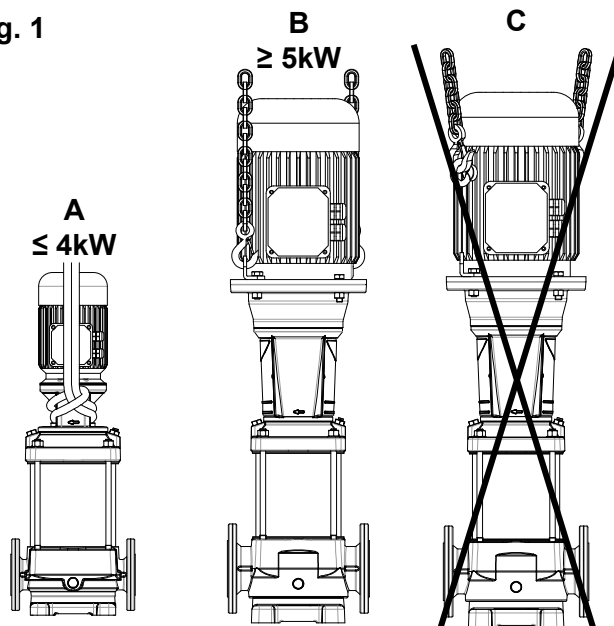
I motori delle pompe forniti con golfare non devono essere utilizzati per movimentare l'intera elettropompa assemblata (fig.1C).

Per la movimentazione di pompe con motore di potenza fino a 4 kW, usare delle cinghie avvolte al motore come mostrato in fig. 1A.

Per pompe con motore di potenza maggiore o uguale

ai 5,5 kW, usare delle cinghie fissate alle due flange collocate nella zona di accoppiamento tra pompa e motore come mostrato in fig.1B.

Fig. 1



Durante la movimentazione c'è il rischio che la pompa si ribalti, assicurarsi che la pompa rimanga in posizione stabile durante la movimentazione.

## 7. AVVERTENZE

### 7.1 Sicurezza

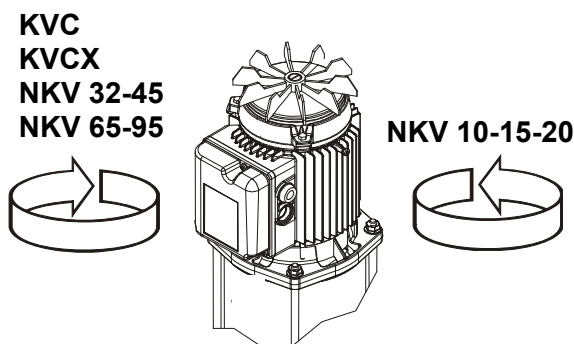
L'utilizzo è consentito solamente se l'impianto elettrico è contraddistinto da misure di sicurezza secondo le Normative vigenti nel paese d'installazione del prodotto (per l'Italia CEI 64/2).

### 7.2 Controllo rotazione albero motore

Prima di installare la pompa è necessario controllare che le parti in movimento ruotino liberamente.

A tale scopo togliere il copriventola dalla sede del coperchio posteriore del motore, agire con un cacciavite sull'intaglio previsto sull'albero motore dal lato ventilazione.

Fig. 2

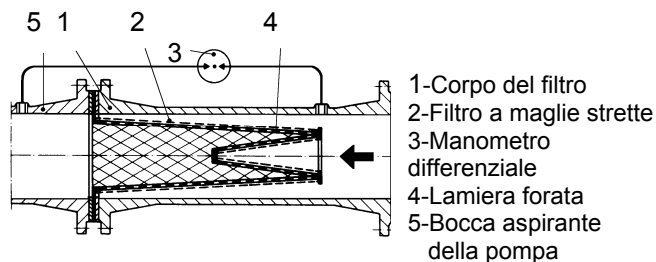


Non forzare sulla ventola con pinze o altri attrezzi per cercare di sbloccare la pompa in quanto causerebbe la deformazione o la rottura della stessa.

### 7.3 Nuovi Impianti

Prima di far funzionare impianti nuovi si devono pulire accuratamente valvole, tubazioni, serbatoi ed attacchi. Per evitare che scorie di saldatura od altre impurità entrino nella pompa si consiglia l'impiego di filtri TRONCO CONICI costruiti in materiali resistenti alla corrosione (DIN 4181).

Fig. 3



## 8. PROTEZIONI

### 8.1 Parti in movimento

Prima di far funzionare la pompa tutte le parti in movimento devono essere accuratamente protette con appositi particolari (copriventole, ecc.).



**Durante il funzionamento della pompa evitare di avvicinarsi alle parti in movimento (albero, ventola, ecc.).**

Se fosse necessario, avvicinarsi solo con un abbigliamento adeguato e a norma di legge in modo da scongiurare l'impigliamento.

### 8.2 Livello di rumorosità

Vedi tabella A, a pag. 130.

Nei casi in cui il livello di rumorosità LpA superi gli 85dB(A) nei luoghi di installazione, utilizzare opportune PROTEZIONI ACUSTICHE come previsto dalle normative vigenti in materia.

### 8.3 Parti calde o fredde



**PERICOLO DI USTIONI!!**

**Il fluido contenuto nell'impianto, oltre che ad alta temperatura e pressione, può trovarsi anche sotto forma di vapore!**

**Può essere pericoloso anche solo toccare la pompa o parti dell'impianto.**

Nel caso in cui le parti calde o fredde provochino pericolo, si dovrà proteggerle accuratamente per evitare contatti con esse.

## 9. INSTALLAZIONE



**Le pompe possono contenere piccole quantità di acqua residua proveniente dai collaudi.**

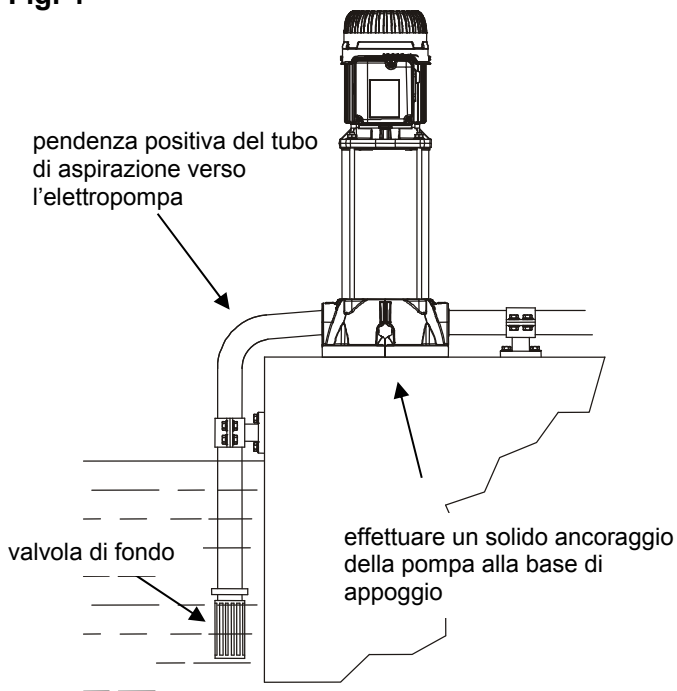
**Consigliamo di lavarle brevemente con acqua pulita prima dell'installazione definitiva.**

### 9.1 Installazione della pompa

- L'elettropompa deve essere installata in un luogo ben aereato e con una temperatura ambiente non superiore ai 40°C.
- Le elettropompe con grado di protezione IP55 possono essere installate in ambienti polverosi e umidi, senza particolari misure protettive contro le intemperie.
- E' sempre buona norma posizionare la pompa il più vicino possibile al liquido da pompare.
- Le fondazioni, a carico dell'acquirente, se metalliche, devono essere verniciate per evitare la corrosione, in piano, sufficientemente rigide per supportare eventuali sollecitazioni da corto circuito e dimensionate in modo da evitare vibrazioni dovute a risonanza.
- Le fondazioni in calcestruzzo devono aver fatto buona presa e devono essere completamente asciutte prima di sistemarvi le pompe.
- Un solido ancoraggio delle zampe della pompa alla base di appoggio favorisce l'assorbimento di eventuali vibrazioni create dal funzionamento.
- La pompa dovrà essere installata in posizione orizzontale o verticale, **purchè il motore sia sempre sopra la pompa.**
- Evitare che le tubazioni metalliche trasmettano forze eccessive alle bocche della pompa, per non creare deformazioni o rotture.
- Utilizzare tubazioni con adeguata filettatura per evitare il danneggiamento degli inserti.
- Le tubazioni non devono mai essere di diametro interno inferiore a quello delle bocche dell'elettropompa.
- Se il battente all'aspirazione è negativo è indispensabile installare in aspirazione una valvola di fondo con adeguate caratteristiche.
- Per profondità di aspirazione oltre i 4 metri o con notevoli percorsi in orizzontale è consigliabile l'impiego di un tubo di aspirazione di diametro maggiore di quello della bocca aspirante dell'elettropompa.
- L'eventuale passaggio da una tubazione di piccolo diametro ad una di diametro maggiore dev'essere graduale. La lunghezza del cono di passaggio dev'essere 5÷7 la differenza dei diametri.
- Controllare accuratamente che le giunzioni del tubo aspirante non permettano infiltrazioni d'aria.
- Per evitare il formarsi di sacche d'aria nel tubo di aspirazione prevedere una leggera pendenza positiva del tubo di aspirazione verso l'elettropompa.



Fig. 4

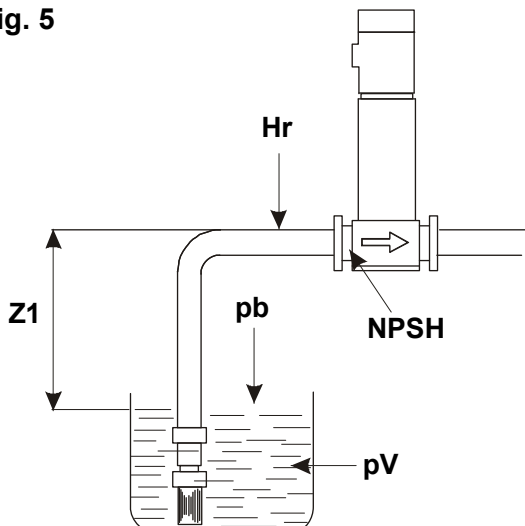


- A monte e a valle della pompa devono essere montate delle valvole di intercettazione in modo da evitare di dover svuotare l'impianto in caso di manutenzione della pompa. **Non far funzionare la pompa con le valvole di intercettazione chiuse!**
- Nel caso esistesse questa possibilità, prevedere un circuito di by-pass o uno scarico che faccia capo ad un serbatoio di recupero liquido.
- Per ridurre al minimo il rumore si consiglia di montare giunti antivibranti sulle tubazioni di aspirazione, di mandata e fra le zampe del motore e le fondazioni.
- Nel caso di installazione di più pompe, ogni pompa dovrà avere la propria tubazione aspirante, ad eccezione della pompa di riserva (se prevista).

## 9.2 Pressione minima in aspirazione ( Z1 ) (pompa soprabattente)

Affinchè la pompa possa funzionare correttamente senza il verificarsi di fenomeni di cavitazione è necessario calcolare il livello di aspirazione Z1.

Fig. 5



Per determinare il livello di aspirazione Z1 si deve applicare la seguente formula:

$$Z1 = pb - N.P.S.H \text{ richiesta} - Hr - pV \text{ corretto} - Hs$$

dove:

- Z1** = dislivello in metri fra l'asse della bocca aspirante dell'elettropompa ed il pelo libero del liquido da pompare.
- pb** = pressione barometrica in mca relativa al luogo di installazione. ( grafico 1, pag. 132 )
- NPSH** = carico netto all'aspirazione relativo al punto di lavoro.
- Hr** = perdite di carico in metri su tutto il condotto aspirante.
- pV** = tensione di vapore in metri del liquido in relazione alla temperatura espressa in °C. ( grafico 2, pag. 133 )
- Hs** = Margine di sicurezza minimo: 0.5 m.

Se il risultato del calcolo è un valore di "Z1" positivo, la pompa può funzionare con un'altezza di aspirazione pari a massimo "Z1" m.

Se invece il valore "Z1" calcolato è negativo, la pompa per funzionare correttamente deve essere alimentata con un battente positivo di almeno "Z1" m.

## Es. : installazione a livello del mare e liquido a temperatura 20°C

NPSH richiesta:	3,25 m
pb :	10,33 mca ( grafico 1, pag. 132 )
Hr :	2,04 m.
t :	20°C
pV :	0,22 m. ( grafico 2, pag. 133 )
<b>Z1 :</b>	<b>10,33 - 3,25 - 2,04 - 0,22 - 0,5 = 4,32 circa</b>

Ciò significa che la pompa può funzionare ad un'altezza di aspirazione massima di 4,32 m.

## 9.3 Pressione massima in aspirazione (pompa sottobattente)

Importante mantenere la somma della pressione in ingresso e quella sviluppata dalla pompa, quest'ultima a bocca chiusa, sempre inferiore alla pressione massima di esercizio (PN) consentita dalla pompa.

$$P1_{max} + P2_{max} \leq PN \text{ (fig.6A)}$$

$$P1_{max} + P2_{max} + P3_{max} \leq PNHP \text{ (fig.6B)}$$

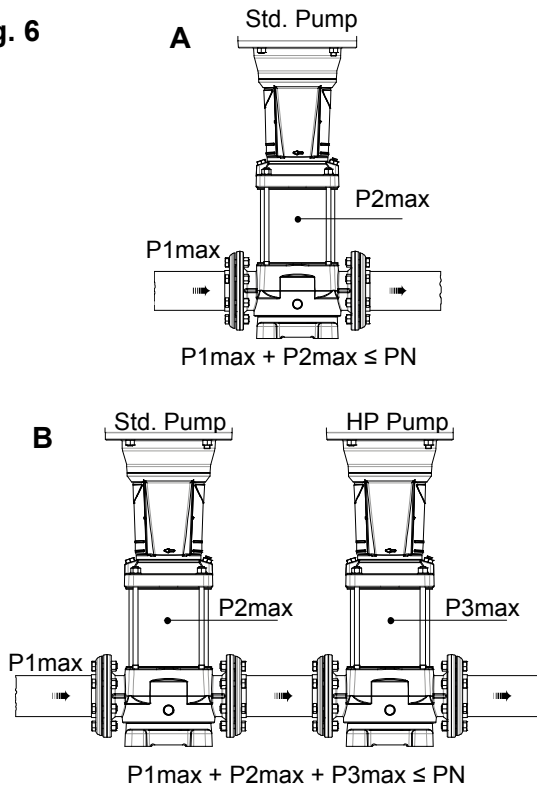
## 9.4 Portata nominale minima

Il funzionamento della pompa ad un livello inferiore di portata nominale minima consentita può provocare un surriscaldamento eccessivo e dannoso alla pompa. Per temperature del liquido superiori ai 40°C, la portata minima deve essere aumentata in relazione alla temperatura del liquido (vedi fig. 6A)



La pompa non deve mai funzionare con la valvola di mandata chiusa.

Fig. 6



## 9.5 Collegamenti elettrici



**ATTENZIONE!!  
OSSERVARE SEMPRE LE NORME  
DI SICUREZZA!!**

L'installazione elettrica deve essere effettuata da un elettricista esperto, autorizzato che se ne assuma tutte le responsabilità.



**SI RACCOMANDA IL CORRETTO E  
SICURO COLLEGAMENTO A TERRA  
DELL'IMPIANTO!!**

Rispettare rigorosamente gli schemi elettrici riportati all'interno della scatola morsettiera e quelli riportati nella tabella C, pag. 131.

- Assicurarsi che la tensione di rete corrisponda a quella di targa del motore.
- Collegare sempre le pompe ad un interruttore esterno.
- I motori trifase devono essere protetti con interruttore automatico (es. magnetotermico) tarato ai dati di targa dell'elettropompa.
- Nel caso di motori trifase con avviamento stella-triangolo, assicurare che il tempo di commutazione tra stella e triangolo sia il più ridotto possibile. (vedi tabella B, a pag. 130).



**Nelle elettropompe NKV la morsettiera può essere orientata in quattro posizioni diverse:** allentare e togliere le quattro viti di unione tra la flangia motore ed il supporto. Ruotare il motore nella posizione desiderata e riposizionare le viti.

## 9.6 Avviamento



**Prima dell'avviamento la pompa e le tubazioni d'aspirazione devono essere adeguatamente adescate, provvedendo al loro totale riempimento con acqua pulita.**

### Avviamento NKV



**In conformità con le norme antinfortunistiche si deve far funzionare la pompa solamente se il giunto (dove è previsto) è opportunamente protetto.** Quindi la pompa può essere avviata solo dopo aver controllato che le protezioni del giunto siano correttamente montate.

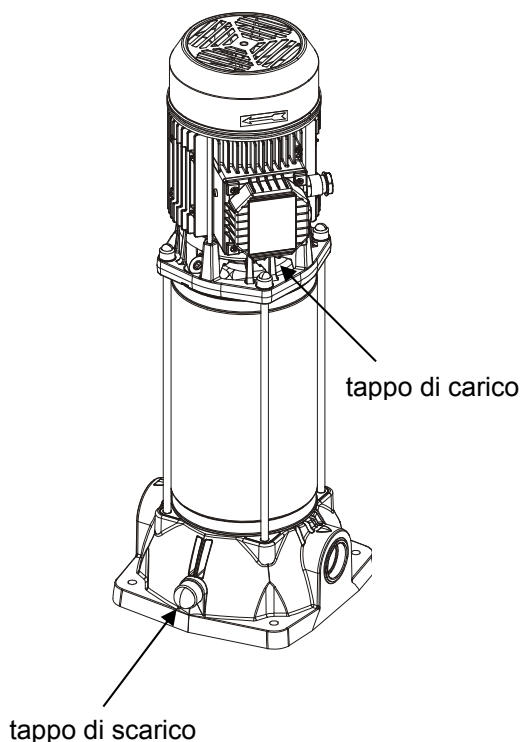
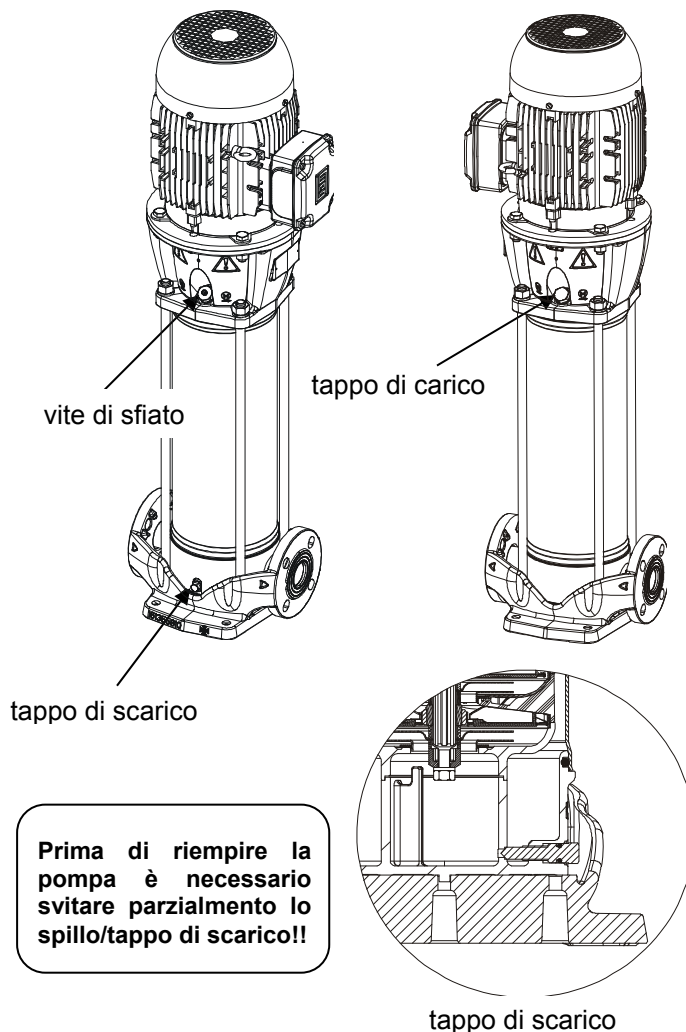
Per ottenere l'adescamento procedere come segue:

### KVC – KVCX (Fig.7) :

- Riempire la pompa attraverso il foro di carico, dopo aver rimosso il tappo, lentamente in modo da scaricare le eventuali sacche d'aria presenti all'interno.

### NKV (Fig.8) :

- Prima di riempire la pompa dal foro di carico è **necessario svitare parzialmente lo spillo/tappo di scarico** (nella fase di riempimento basta svitarlo di 3 o 4 giri), senza forzare.
- Riempire la pompa attraverso il foro di carico, dopo aver rimosso il tappo, lentamente in modo da scaricare le eventuali sacche d'aria presenti all'interno.
- Prima di avviare la pompa, chiudere il tappo di carico e avvitare lo spillo/tappo di scarico fino a fine corsa, senza forzare.
- Procedere con lo sfiato agendo sulla vite posta dalla parte opposta del tappo di carico, come indicato nella Fig. 8.
- Aprire totalmente la saracinesca in aspirazione e tenere quella di mandata quasi chiusa.
- Dare tensione e controllare il giusto senso di rotazione come indicato nella Fig.2. In caso contrario invertire tra di loro due qualsiasi conduttori di fase, dopo aver scollegato la pompa dalla rete di alimentazione.
- Quando il circuito idraulico è stato completamente riempito di liquido aprire progressivamente la saracinesca di mandata fino alla massima apertura.
- Con l'elettropompa in funzione, verificare la tensione di alimentazione ai morsetti del motore che non deve differire del +/- 5% dal valore nominale.
- Con il gruppo a regime, controllare che la corrente assorbita dal motore non superi quella di targa.

**Fig. 7 KVC - KVCX**

**Fig. 8 NKV**


Prima di riempire la pompa è necessario svitare parzialmente lo spillo/tappo di scarico!!

### 9.7 Arresto

Chiudere l'organo di intercettazione della tubazione premente. Se nella tubazione premente è previsto un organo di ritenuta la valvola di intercettazione lato premente può rimanere aperta purchè a valle della pompa ci sia contropressione.

Per un lungo periodo di arresto chiudere l'organo di intercettazione della tubazione aspirante, ed eventualmente, se previsti, tutti gli attacchi ausiliari di controllo.

### 9.8 Precauzioni

- L'elettropompa non deve essere sottoposta ad un eccessivo numero di avviamenti per ora. Il numero massimo ammissibile è il seguente:

Tipo Pompa	Numero Massimo Avviamenti
KVC - KVCX	30
NKV 10	10 ÷ 15
NKV 15 - NKV 20 NKV 32 - NKV 45 NKV 65 - NKV 95	5 ÷ 10

- Quando l'elettropompa rimane inattiva per lungo tempo ad una temperatura inferiore a 0°C, è necessario procedere al completo svuotamento del corpo pompa attraverso il tappo di scarico.



**Verificare che la fuoriuscita del liquido non danneggi cose o persone specialmente negli impianti che utilizzano acqua calda.**

- L'operazione di svuotamento è consigliata anche in caso di prolungata inattività a temperatura normale.
- Il tappo di scarico dovrà rimanere aperto finchè la pompa non verrà utilizzata nuovamente.
- L'avviamento dopo lunga inattività richiede il ripetersi delle operazioni descritte nelle **AVVERTENZE** e nell' **AVVIAMENTO**.

## 10. MANUTENZIONE

- L'elettropompa nel funzionamento normale non richiede alcun tipo di manutenzione.
- E' comunque consigliabile un periodico controllo dell'assorbimento di corrente, della prevalenza manometrica a bocca chiusa e della massima portata.
- **L'elettropompa non può essere smontata se non da personale specializzato e qualificato in possesso dei requisiti richiesti dalle normative specifiche in materia.**

- In ogni caso tutti gli interventi di riparazione e manutenzione si devono effettuare **solo dopo aver scollegato la pompa dalla rete di alimentazione.**



**Nel caso in cui per eseguire la manutenzione sia necessario scaricare il liquido, verificare che la sua fuoriuscita non danneggi cose o persone, specialmente negli impianti che utilizzano acqua calda. Osservare inoltre le disposizioni di legge per un eventuale smaltimento di liquidi nocivi.**

### 10.1 Modifiche e parti di ricambio

Qualsiasi modifica non autorizzata preventivamente solleva il costruttore da ogni tipo di responsabilità. Tutti i pezzi di ricambio devono essere originali e tutti gli accessori devono essere autorizzati dal costruttore.



**Provvedere alla manutenzione in base al tipo di cuscinetto presente in targhetta dati tecnici.**

## 11. RICERCA E SOLUZIONE INCONVENIENTI.

Inconvenienti	Verifiche (possibili cause)	Rimedi
Il motore non parte e non genera rumore.	- Verificare i fusibili di protezione.	Se bruciati sostituirli.
	- Verificare le connessioni elettriche.	Correggere eventuali errori.
	- Verificare che il motore sia alimentato.	
	- Intervento del motoprotettore, nelle versioni monofasi, per il superamento del limite massimo di temperatura.	Attendere il ripristino automatico del motoprotettore una volta rientrato nel limite massimo di temperatura.
Il motore non parte ma genera rumori.	- Verificare che la tensione di alimentazione corrisponda a quella di targa.	
	- Verificare le connessioni elettriche.	Correggere eventuali errori.
	- Verificare la presenza di tutte le fasi.	Ripristinare la fase mancante.
	- Verificare ostruzioni nella pompa o nel motore.	Rimuovere l'ostruzione.
Il motore gira con difficoltà.	- Assicurarsi che la tensione di alimentazione sia sufficiente.	
	- Verificare possibili raschiamenti tra parti mobili e fisse.	Eliminare la causa del raschiamento.
	- Verificare lo stato dei cuscinetti.	Sostituire i cuscinetti danneggiati.
La protezione (esterna) del motore interviene subito dopo l'avviamento.	- Verificare la presenza di tutte le fasi.	Ripristinare la fase mancante.
	- Verificare possibili contatti aperti o sporchi nella protezione.	Sostituire o ripulire il componente interessato.
	- Verificare il possibile isolamento difettoso del motore controllando la resistenza di fase e l'isolamento verso massa.	Sostituire la cassa motore con statore o ripristinare possibili cavi a massa.

Inconvenienti	Verifiche (possibili cause)	Rimedi
La protezione del motore interviene con troppa frequenza.	- Verificare che la temperatura ambiente non sia troppo elevata.	Aerare adeguatamente l'ambiente di installazione della pompa.
	- Verificare la taratura della protezione.	Eeguire la taratura ad un valore di corrente adeguato all'assorbimento del motore a pieno carico.
	- Verificare lo stato dei cuscinetti.	Sostituire i cuscinetti danneggiati.
	- Controllare la velocità di rotazione del motore.	
La pompa non eroga.	- Verificare l'adescamento.	
	- Verificare il senso di rotazione nei motori trifase.	Invertire tra loro due fili di alimentazione.
	- Dislivello di aspirazione troppo elevato.	
	- Tubo di aspirazione con diametro insufficiente o con estensione in orizzontale troppo elevata.	Sostituire il tubo di aspirazione con uno di diametro maggiore.
	- Valvola di fondo o tubazione aspirante ostruita.	Ripulire la valvola di fondo o la tubazione aspirante.
La pompa non adesca.	- Il tubo di aspirazione o la valvola di fondo aspirano aria.	Controllare accuratamente il tubo di aspirazione, ripetere le operazioni di adescamento.
	- Verificare la pendenza del tubo d'aspirazione.	Correggere l'inclinazione del tubo di aspirazione.
La pompa eroga una portata insufficiente.	- La valvola di fondo o la girante è ostruita.	Rimuovere le ostruzioni. Sostituire la girante se usurata.
	- Tubazione d'aspirazione di diametro insufficiente.	Sostituire il tubo con uno di diametro maggiore.
	- Verificare il corretto senso di rotazione.	Invertire tra di loro due fili di alimentazione.
La portata della pompa non è costante.	- Pressione all'aspirazione troppo bassa.	
	- Tubo aspirante o pompa parzialmente ostruiti da impurità.	Rimuovere le ostruzioni.
La pompa gira al contrario allo spegnimento.	- Perdita del tubo aspirante.	
	- Valvola di fondo o di ritegno difettosa o bloccata in posizione di parziale apertura.	Riparare o sostituire la valvola difettosa.
La pompa vibra con funzionamento rumoroso.	- Verificare che la pompa o/e le tubazioni siano ben fissate.	
	- La pompa cava.	Ridurre l'altezza di aspirazione e controllare le perdite di carico.
	- La pompa funziona oltre i dati di targa.	Ridurre la portata.
	- La pompa non ruota liberamente.	Controllare lo stato di usura dei cuscinetti.

<b>1. Généralités</b>	9
<b>2. Applications</b>	9
<b>3. Liquides pompés</b>	9
<b>4. Données techniques KVC-KVCX</b>	9
4.1 Données électriques	9
4.2 Conditions de fonctionnement	9
<b>5. Données techniques NKV</b>	10
5.1 Données électriques	10
5.2 Conditions de fonctionnement	10
<b>6. Gestion</b>	10
6.1 Stockage	10
6.2 Déplacement KVC-KVCX / NKV 10-15-20	10
6.3 Déplacement NKV 32-45-65-95	10
<b>7. Avertissements</b>	10
7.1 Sécurité	10
7.2 Contrôle rotation arbre moteur	10
7.3 Nouvelles installations	11
<b>8. Protections</b>	11
8.1 Parties en mouvement	11
8.2 Niveau de bruit	11
8.3 Parties chaudes et froides	11
<b>9. Installation</b>	11
9.1 Installation de la pompe	11
9.2 Pression minimum à l'aspiration (Z1)	12
9.3 Pression maximum en aspiration	12
9.4 Débit nominal minimal	12
9.5 Branchements électriques	13
9.6 Mise en marche	13
9.7 Arrêt	14
9.8 Précautions	14
<b>10. Maintenance</b>	15
10.1 Modifications et pièces de rechange	15
<b>11. Recherche et solution des pannes</b>	15
<b>NKV Mechanical Seal Maintenance</b>	129
<b>Tableau A Bruit aérien électropompes</b>	130
<b>Tableau B Temps de commutation</b>	130
<b>Tableau C Branchement triphasé pour moteurs</b>	131
<b>Graphique 1 Pression barométrique (pb)</b>	132
<b>Graphique 2 Pression de vapeur (pV)</b>	133

## 1. GÉNÉRALITÉS



**Avant de procéder à l'installation lire attentivement cette documentation.**

L'installation, le branchement électrique et la mise en service doivent être effectués par du personnel spécialisé dans le respect des normes de sécurité générales et locales en vigueur dans le pays d'installation du produit. Le non-respect de ces instructions, en plus de créer un danger pour la sécurité des personnes et d'endommager les appareils, fera perdre tout droit d'intervention sous garantie.

L'appareil n'est pas destiné à être utilisé par des personnes (enfants compris) dont les capacités physiques, sensorielles ou mentales sont réduites, ou manquant d'expérience ou de connaissance, à moins qu'elles aient pu bénéficier, à travers l'intervention d'une personne responsable de leur sécurité, d'une surveillance ou d'instructions concernant l'utilisation de l'appareil. Il faut surveiller les enfants pour s'assurer qu'ils ne jouent pas avec l'appareil.

## 2. APPLICATIONS

Pompes centrifuges multicellulaires indiquées pour réaliser des groupes de surpression pour des installations hydrauliques de petits, moyens et grands débits. Elles peuvent être utilisées dans les domaines les plus variés, tels que:

- groupes anti-incendie et de lavage,
- approvisionnement en eau potable et alimentation de surpresseurs,
- alimentation de chaudières et circulation d'eau chaude,
- installations de climatisation et de refroidissement,
- installations de circulation et processus industriels.

## 3. LIQUIDES POMPÉS

La machine est projetée et construite pour pomper de l'eau dépourvue de substances explosives et de particules solides ou fibres, avec une densité de 1000 kg/m<sup>3</sup>, une viscosité cinématique d'1 mm<sup>2</sup>/s et des liquides qui ne sont pas chimiquement agressifs.

La présence de petites quantités de sable est admise dans la proportion maximum de 50 ppm.

## 4. DONNÉES TECHNIQUES KVC - KVCX

### 4.1 Données électriques

- Alimentation: 1x 220-240V – 50Hz  
3x 230-400V – 50Hz  
1x 115V – 60Hz  
1x 220-230V – 60Hz  
3x 220-230/380-400V – 60Hz
- Puissance absorbée: voir plaquette des données électriques
- Indice de protection: IP55
- Classe d'isolement: F

### 4.2 Conditions de fonctionnement

- Débit: de 50 à 200 l/min
- Hauteur d'élévation: pag. 134
- Température liquide: 0 ÷ 35°C pour usage domestique (EN 60335-2-41)
- Température liquide: 0 ÷ 40°C pour autres applications
- Température ambiante: 0 ÷ 40°C
- Température de stockage: -10 ÷ 40°C
- Pression max. de service: 12 bar (1200 kPa)
- Humidité relative à l'air: Max. 95%
- Construction des moteurs: CEI 2-3 / CEI 61-69 ( EN 60335-2-41 )
- Poids: voir plaquette sur l'emballage
- Limite de fonctionnement avec orifice fermé: 60 min. max.

## 5. DONNÉES TECHNIQUES NKV

### 5.1 Données électriques

- Alimentation: 3x 230-400V – 50Hz  
3x 400V Δ – 50Hz  
3x 380-480V Δ – 60Hz  
3x 220-277V Δ / 380-480V – 60Hz
- Puissance absorbée: voir plaquette des données électriques
- Indice de protection: IP55
- Classe d'isolement: F

### 5.2 Conditions de fonctionnement

- Débit : de 160 à 1166 l/min
- Hauteur d'élévation: pag. 134
- Température liquide: -15°C ÷ 120°C
- Température ambiante max. : 40°C
- Température de stockage: -20°C ÷ 60°C
- Pression max. de service: 25 bar (2500 kPa)
- Pression max. de service KV 32-45: 32 bar (3200 kPa)
- Humidité relative à l'air: Max. 95%
- Construction des moteurs: Cei 2-3 / Cei 61-69 ( EN 60335-2-41 )
- Poids: voir plaquette sur l'emballage

## 6. GESTION



Respecter les règles de prévention des accidents du travail en vigueur. Il existe un risque d'écrasement. La pompe pouvant être lourde, utiliser des méthodes de levage adaptées et toujours porter des équipements de protection individuels.

Avant de déplacer l'appareil, en vérifier le poids pour identifier les équipements de levage adaptés.

### 6.1 Stockage

Toutes les pompes doivent être stockées dans un endroit couvert, sec et, si possible, avec une humidité ambiante constante, exempt de vibrations et de poussière. Elles sont fournies dans leur emballage d'origine dans lequel elles doivent rester jusqu'au moment de l'installation, en cas contraire, veiller à fermer soigneusement les orifices d'aspiration et de refoulement.

### 6.2 Déplacement KVC-KVCX / NKV 10-15-20

Éviter de soumettre les produits à des chocs ou à des collisions inutiles. Pour soulever et transporter le groupe, se servir de chariots élévateurs en utilisant la palette fournie de série (si elle est prévue). Utiliser des cordes en fibre végétale ou synthétique seulement si l'appareil peut être facilement élingué si possible en agissant sur les œillets fournis de série. Dans le cas de pompes avec joint, les anneaux prévus pour soulever une pièce ne doivent pas être utilisés pour soulever le groupe moteur-pompe.

### 6.3 Déplacement NKV 32-45-65-95

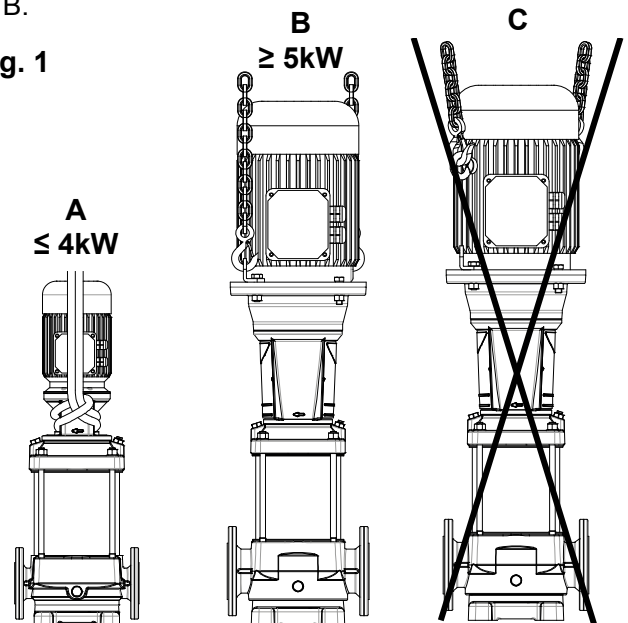


Les moteurs des pompes fournis avec crochets ne doivent pas être utilisés pour déplacer toute l'électropompe montée (fig.1C).

Pour déplacer les pompes équipées d'un moteur dont la puissance ne dépasse pas 4 kW, envelopper le moteur à l'aide de sangles comme l'illustre la fig. 1A.

Pour les pompes équipées d'un moteur d'une puissance supérieure ou égale à 5,5 kW, fixer des sangles sur les deux brides situées dans la zone de couplage de la pompe et du moteur, comme l'illustre la fig.1B.

Fig. 1



Pendant le déplacement, la pompe risque de se retourner. Vérifier qu'elle reste dans une position stable.

## 7. AVERTISSEMENTS

### 7.1 Sécurité

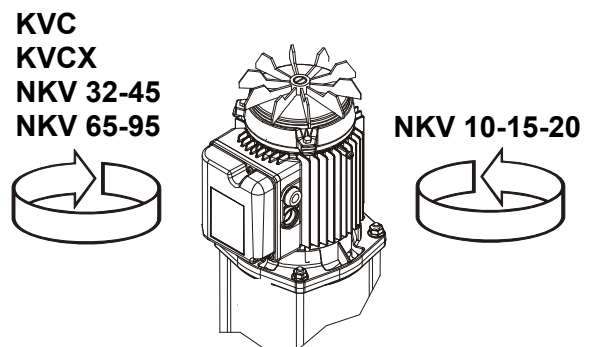
L'utilisation n'est autorisée que si l'installation électrique est caractérisée par des mesures de sécurité conformément aux normes en vigueur dans le pays d'installation du produit (pour l'Italie CEI 64/2).

### 7.2 Contrôle rotation arbre moteur

Avant d'installer la pompe, il faut contrôler que les parties en mouvement tournent librement.

Dans ce but, enlever le carter du ventilateur du logement du carter arrière du moteur, agir avec un tournevis sur la fente prévue sur l'arbre moteur côté ventilation.

Fig. 2

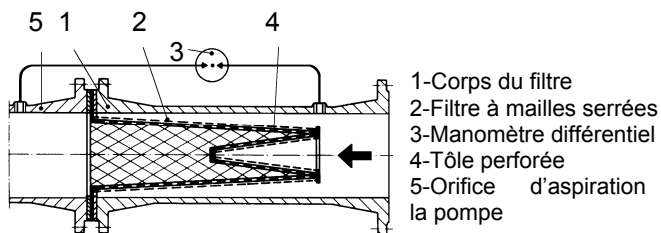


Ne pas forcer sur le ventilateur avec des pinces ou d'autres outils pour tenter de débloquer la pompe car cela provoquerait la déformation ou la rupture de la pompe.

### 7.3 Nouvelles installations

Avant de faire fonctionner de nouvelles installations, il faut nettoyer soigneusement les vannes, tuyaux, réservoirs et raccords. Pour éviter que des résidus de soudure ou d'autres impuretés entrent dans la pompe, nous conseillons d'utiliser des filtres en tronc de cône construits en matériaux résistants à la corrosion (DIN 4181).

Fig. 3



## 8. PROTECTIONS

### 8.1 Parties en mouvement

Avant de faire fonctionner la pompe, toutes les parties en mouvement doivent être soigneusement protégées avec des pièces particulières (carters, etc.).



**Durant le fonctionnement de la pompe, éviter de s'approcher des parties en mouvement (arbre, ventilateur, etc.).**

Si nécessaire, ne s'approcher qu'avec un habillement adéquat et conforme à la réglementation de manière à éviter le risque que le vêtement soit happé par la machine.

### 8.2 Niveau de bruit

Voir tableau A, page 130.

Si le niveau de bruit LpA dépasse 85 dB(A) dans les lieux d'installation, utiliser des PROTECTIONS ACOUSTIQUES adéquates conformément aux réglementations en vigueur en la matière.

### 8.3 Parties chaudes ou froides



**RISQUE DE BRÛLURES !!**  
**Le fluide contenu dans l'installation, en plus d'être à haute température et sous pression, peut se trouver aussi sous forme de vapeur !**

**Même le seul fait de toucher la pompe ou des parties de l'installation peut se révéler dangereux.**

Si les parties chaudes ou froides représentent un danger, il faudra les protéger soigneusement pour éviter le risque de contact.

## 9. INSTALLATION



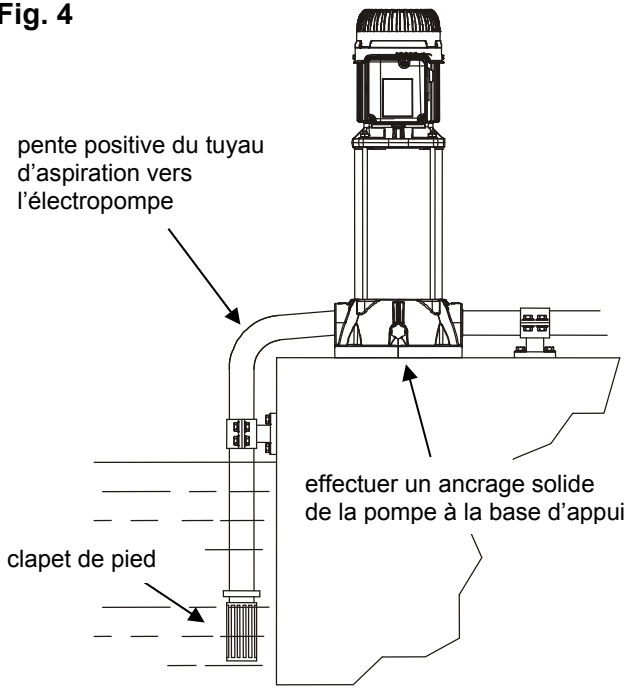
**Les pompes peuvent contenir des petites quantités d'eau résiduelle provenant des essais de fonctionnement. Nous conseillons de les laver rapidement avec de l'eau propre avant l'installation définitive.**

### 9.1 Installation de la pompe

- L'électropompe doit être installée dans un endroit bien aéré et avec une température ambiante ne dépassant pas 40°C.
- Les électropompes avec indice de protection IP55 peuvent être installées dans des milieux poussiéreux et humides, sans nécessité de mesures de protection particulières contre les intempéries.
- Il est toujours conseillé de positionner la pompe le plus près possible du liquide à pomper.
- Les fondations, à la charge de l'acheteur, si elles sont métalliques, doivent être peintes pour éviter la corrosion ; de plus, elles doivent être planes et suffisamment rigides pour supporter les éventuelles sollicitations liées au court-circuit et dimensionnées de manière à éviter les vibrations dues à la résonance.
- Les fondations en béton doivent avoir fait prise et doivent être complètement sèches avant d'y poser les pompes.
- Un ancrage solide des pieds de la pompe sur la base d'appui favorise l'absorption d'éventuelles vibrations créées par le fonctionnement.
- La pompe devra être installée dans une position horizontale ou verticale, **à condition que le moteur se trouve toujours au-dessus de la pompe.**
- Éviter que les tuyauteries métalliques transmettent des efforts excessifs aux orifices de la pompe pour ne pas créer de déformations ou ruptures.
- Utiliser des tuyaux avec filetage approprié pour éviter d'endommager les inserts.
- Les tuyauteries ne doivent jamais avoir un diamètre interne inférieur à celui des orifices de l'électropompe.
- Si la charge d'eau à l'aspiration est négative, il est indispensable d'installer sur l'aspiration un clapet de pied ayant des caractéristiques appropriées.
- Pour des aspirations à plus de 4 mètres de profondeur ou en cas de parcours à l'horizontale d'une longueur considérable il est conseillé d'utiliser un tuyau d'aspiration de diamètre supérieur de celui de l'orifice d'aspiration de la pompe.
- Le passage éventuel d'un tuyau de petit diamètre à un tuyau de diamètre supérieur doit être progressif. La longueur du cône de passage doit être égale à 5÷7 fois la différence des diamètres.
- Contrôler soigneusement que les jonctions du tuyau d'aspiration ne permettent pas d'infiltrations d'air.
- Pour éviter la formation de poches d'air dans le tuyau d'aspiration, prévoir une légère pente positive du tuyau d'aspiration vers l'électropompe



Fig. 4

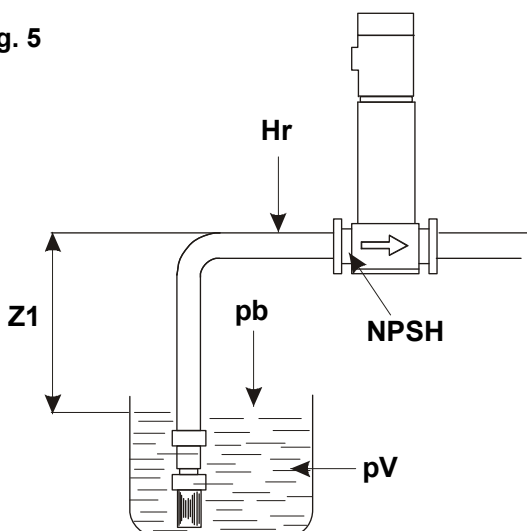


- En amont et en aval de la pompe, il faut monter des vannes d'isolement afin d'éviter de devoir vider l'installation en cas d'intervention sur la pompe. **Ne pas faire fonctionner la pompe avec les vannes d'isolement fermées !**
- Si cette possibilité existe, prévoir un circuit de by-pass ou un drainage aboutissant à un réservoir de récupération du liquide.
- Pour réduire le plus possible le bruit, il est conseillé de monter des joints antivibratoires sur les tuyaux d'aspiration et de refolement et entre les pieds du moteur et les fondations.
- Dans le cas d'installation de plusieurs pompes, chaque pompe devra avoir son propre tuyau d'aspiration, à l'exception de la pompe de réserve (si elle est prévue).

## 9.2 Pression minimum à l'aspiration ( Z1 ) (pompes au-dessus du niveau du liquide)

Pour que la pompe puisse fonctionner correctement sans cavitation, il faut calculer le niveau d'aspiration Z1.

Fig. 5



Pour déterminer le niveau d'aspiration Z1 il faut appliquer la formule suivante :

$$Z1 = pb - N.P.S.H \text{ demandée} - Hr - pV \text{ correcte} - Hs$$

où :

- Z1 =** différence de niveau en mètres entre l'axe de l'orifice d'aspiration de l'électropompe et la surface libre du liquide à pomper.
- pb =** pression barométrique en m.c.e. relative au lieu d'installation (graphique 1, page 132)
- NPSH =** charge nette à l'aspiration relative au point de travail.
- Hr =** pertes de charge en mètres sur tout le conduit d'aspiration.
- pV =** pression de vapeur en mètres de liquide par rapport à la température exprimée en °C. (graphique 2 page 133)
- Hs =** Marge de sécurité minimum : 0,5 m.

Si le résultat du calcul est une valeur de "Z1" positive, la pompe peut fonctionner avec une hauteur d'aspiration égale à "Z1" m maximum.

Si par contre la valeur "Z1" calculée est négative, la pompe - pour fonctionner correctement - doit être alimentée avec une charge d'eau positive d'au moins "Z1" m.

### Ex. : installation au niveau de la mer et liquide à une température de 20°C

NPSH demandée :	3,25 m
pb :	10,33 m.c.e. (graphique 1, p.132)
Hr :	2,04 m
t :	20°C
pV :	0,22 m (graphique 2, p.133)
<b>Z1 :</b>	<b>10,33 - 3,25 - 2,04 - 0,22 - 0,5 = 4,32 env.</b>

Cela signifie que la pompe peut fonctionner à une hauteur d'aspiration maximum de 4,32 m.

## 9.3 Pression maximum en aspiration (pompes au-dessus du niveau du liquide)

Il est important de conserver la somme de la pression en entrée et celle développée par la pompe, avec la vanne fermée, toujours inférieure à la pression maximale de service (PN) que permet la pompe.

$$P1_{max} + P2_{max} \leq PN \text{ (fig.6A)}$$

$$P1_{max} + P2_{max} + P3_{max} \leq PNHP \text{ (fig.6B)}$$

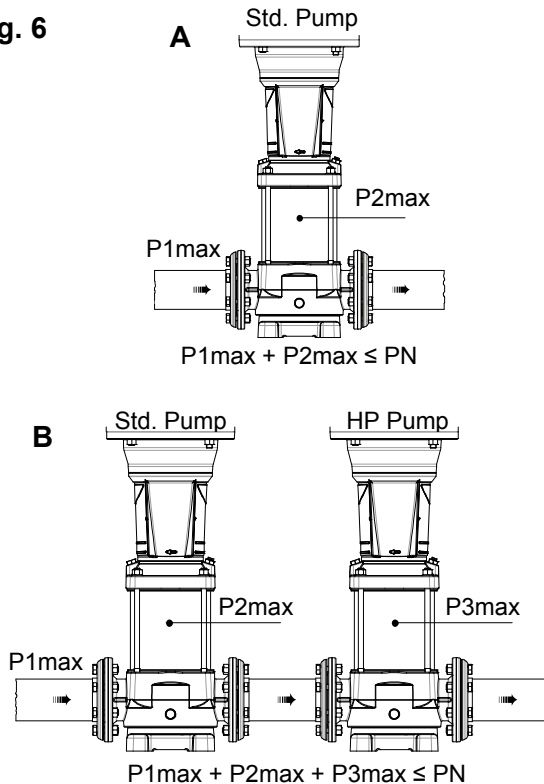
## 9.4 Débit nominal minimal

Le fonctionnement de la pompe à un niveau inférieur au débit nominal minimal autorisé peut entraîner une surchauffe excessive dommageable pour la pompe. En cas de températures du liquide supérieures à 40°C, le débit minimal doit être augmenté en fonction de la température du liquide (voir fig. 6A)



La pompe ne doit jamais fonctionner avec le clapet de refolement fermé.

Fig. 6



## 9.5 Branchements électriques



**ATTENTION !!  
TOUJOURS RESPECTER LES NORMES  
DE SÉCURITÉ !!**

L'installation électrique doit être effectuée par un électricien qualifié, autorisé qui en assume toutes les responsabilités.



**ATTENTION !! EFFECTUER UNE MISE  
À LA TERRE CORRECTE ET SÛRE DE  
L'INSTALLATION !!**

Respecter rigoureusement les schémas électriques figurant à l'intérieur du bornier et ceux qui figurent dans le tableau C, page 131.

- Contrôler que la tension de secteur correspond à celle qui est indiquée sur la plaque du moteur.
- Toujours connecter les pompes à un interrupteur extérieur.
- Les moteurs triphasés doivent être protégés par un interrupteur automatique (ex. disjoncteur magnétothermique) calibré suivant les données de la plaque de l'électropompe.
- Dans le cas de moteurs triphasés avec démarrage étoile-triangle, s'assurer que le délai de commutation entre étoile et triangle est le plus réduit possible. (voir tableau B, page 130).



**Dans les électropompes NKV le bornier peut être orienté dans quatre positions différentes** : desserrer et enlever les quatre vis d'union entre la bride moteur et le support. Tourner le moteur dans la position désirée et remettre les vis en place.

## 9.6 Mise en marche



**Avant la mise en marche, la pompe et les tuyaux d'aspiration doivent être correctement amorcés en les remplissant complètement avec de l'eau propre.**

### Mise en marche NKV



**Conformément aux normes de prévention des accidents**, il ne faut faire fonctionner la pompe que si le joint (quand il est prévu) est correctement protégé. Donc il ne faut mettre la pompe en service qu'après avoir contrôlé que les protections du joint sont correctement montées.

Per obtenir l'amorçage procéder comme suit :

### KVC – KVCX (Fig.7) :

- Remplir la pompe à travers le trou de remplissage, après avoir enlevé le bouchon, lentement de manière à purger les éventuelles poches d'air présentes à l'intérieur.

### NKV (Fig.8) :

- Avant de remplir la pompe à travers le trou de remplissage **il faut dévisser partiellement le pointeau/bouchon de vidange** (lors du remplissage il suffit de le dévisser de 3 ou 4 tours), sans forcer.
- Remplir la pompe à travers le trou de remplissage, après avoir enlevé le bouchon, lentement de manière à purger les éventuelles poches d'air présentes à l'intérieur.
- Avant de démarrer la pompe, fermer le bouchon de remplissage et visser le pointeau/bouchon de vidange jusqu'en fin de course, sans forcer.
- Procéder avec la purge en agissant sur la vis placée du côté opposé du bouchon de remplissage, comme indiqué dans la Fig. 8.
- Ouvrir complètement la vanne d'aspiration et garder la vanne de refoulement presque fermée.
- Alimenter la pompe et contrôler le sens de rotation correct comme indiqué dans la Fig. 2. En cas contraire, intervertir deux conducteurs de phase quelconques, après avoir débranché électriquement la pompe.
- Quand le circuit hydraulique a été complètement rempli de liquide, ouvrir progressivement la vanne de refoulement jusqu'à l'ouverture maximum.
- Avec l'électropompe en marche, vérifier la tension d'alimentation aux bornes du moteur qui ne doit pas s'écarter de  $\pm 5\%$  par rapport à la valeur nominale.
- Avec le groupe tournant au régime normal, contrôler que le courant absorbé par le moteur ne dépasse pas celui de la plaque.

Fig. 7 KVC - KVCX

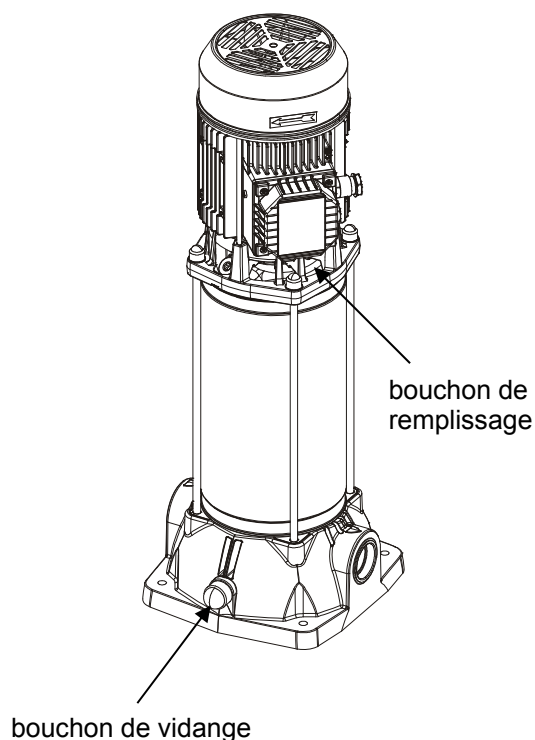
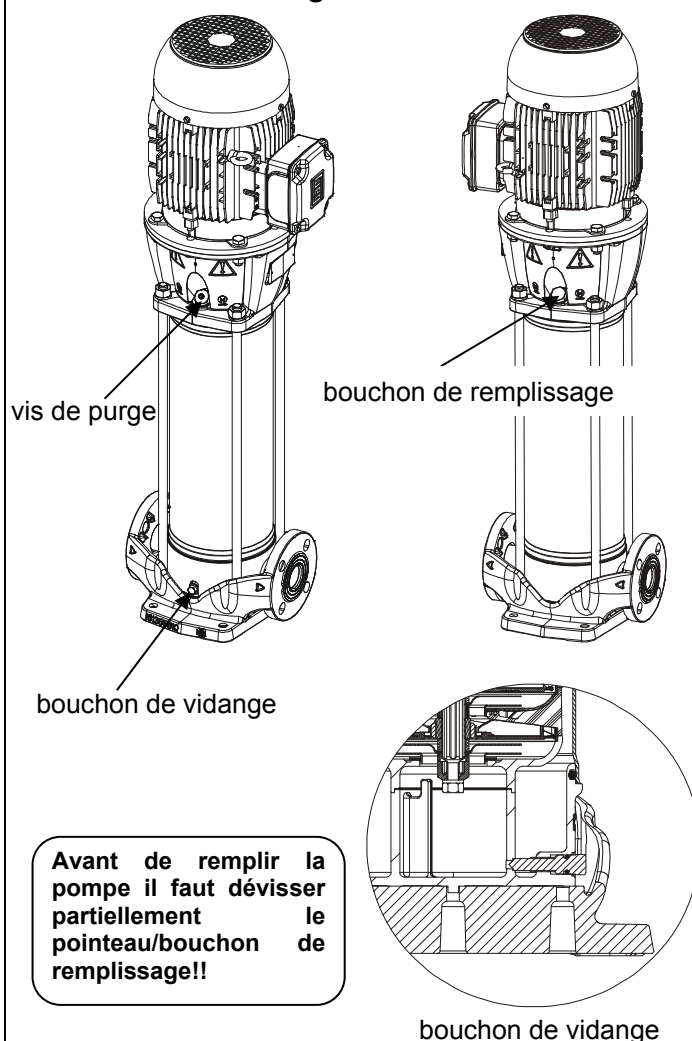


Fig. 8 NKV



Avant de remplir la pompe il faut dévisser partiellement le pointeau/bouchon de remplissage!!

### 9.7 Arrêt

Fermer la vanne d'isolement située sur le tuyau d'aspiration. Si une vanne de retenue est prévue sur le tuyau d'aspiration, la vanne d'isolement côté aspiration peut rester ouverte, à condition qu'il y ait une contre-pression en aval de la pompe.

En cas d'arrêt prolongé de la pompe, fermer la vanne d'isolement du tuyau d'aspiration et éventuellement, s'ils sont prévus, tous les raccords auxiliaires de contrôle.

### 9.8 Précautions

- L'électropompe ne doit pas être soumise à un nombre excessif de démarrages horaires. Le nombre maximum admissible est le suivant:

Type de pompe	Nombre Maximum de démarrages/heure
KVC - KVCX	30
NKV 10	10 ÷ 15
NKV 15 - NKV 20 NKV 32 - NKV 45 NKV 65 - NKV 95	5 ÷ 10

- Quand l'électropompe reste inactive pendant longtemps à une température inférieure à 0°C, il faut vider complètement le corps de pompe à travers le bouchon de vidange.



Vérifier que la sortie du liquide ne risque pas de provoquer des lésions aux personnes ou des dommages aux choses, en particulier dans les installations utilisant de l'eau chaude.

- L'opération de vidage est conseillée également en cas d'inactivité prolongée à une température normale.
- Le bouchon de vidage devra rester ouvert jusqu'à ce que la pompe soit remise en service.
- La mise en service après une longue période d'inactivité demande de répéter les opérations décrites dans les sections **AVERTISSEMENTS** et **MISE EN SERVICE**.

## 10. MAINTENANCE

- L'électropompe dans le fonctionnement normal ne demande aucun type de maintenance.
- Il est conseillé dans tous les cas d'effectuer un contrôle périodique de l'absorption de courant, de la hauteur d'élévation avec l'orifice fermé et du débit maximum.
- **L'électropompe ne peut être démontée que par du personnel spécialisé et qualifié en possession des caractéristiques requises par les normes spécifiques en la matière.**

- Dans tous les cas, toutes les interventions de réparation et de maintenance ne doivent être effectuées qu'**après avoir débranché la pompe.**

**Si pour effectuer la maintenance il faut vidanger la pompe, vérifier que la sortie du liquide ne risque pas de provoquer des lésions aux personnes ou des dommages aux choses, en particulier dans les installations utilisant de l'eau chaude.**

**Respecter par ailleurs les réglementations en vigueur pour la mise au rebut des liquides nocifs.**



### 10.1 Modifications et pièces de rechange

Toute modification non autorisée au préalable dégage le constructeur de tout type de responsabilité : toutes les pièces de rechange doivent être originales et tous les accessoires doivent être autorisés par le constructeur.



**Procéder à la maintenance suivant le type de roulement présent sur la plaquette des données techniques.**

## 11. RECHERCHE ET SOLUTION DES PANNES.

Inconvénients	Vérifications (causes possibles)	Remèdes
Le moteur ne démarre pas et ne fait pas de bruit.	- Vérifier les fusibles de protection.	S'ils sont grillés, les remplacer.
	- Vérifier les connexions électriques.	Corriger les éventuelles erreurs.
	- Vérifier que le moteur est alimenté.	
Le moteur ne démarre pas mais fait du bruit.	- Intervention de la protection du moteur, dans les versions monophasées, liée au dépassement de la limite maximum de température.	Attendre le réarmement automatique de la protection une fois que la température est redescendue sous la limite maximum.
	- Vérifier que la tension d'alimentation correspond à celle de la plaque.	
	- Vérifier les connexions électriques.	Corriger les éventuelles erreurs.
	- Vérifier la présence de toutes les phases.	Rétablir la phase manquante.
Le moteur tourne avec difficulté.	- Vérifier les obstructions dans la pompe ou dans le moteur.	Éliminer l'obstruction.
	- Contrôler que la tension d'alimentation est suffisante.	
	- Vérifier les éventuels frottements entre les parties fixes et les parties mobiles.	Éliminer la cause du frottement.
La protection (externe) du moteur intervient juste après le démarrage.	- Vérifier l'état des roulements.	Remplacer les roulements endommagés.
	- Vérifier la présence de toutes les phases.	Rétablir la phase manquante.
	- Vérifier s'il y a des contacts ouverts ou sales dans la protection.	Remplacer ou nettoyer le composant concerné.
	- Vérifier l'éventuel défaut d'isolation du moteur en contrôlant la résistance de phase et l'isolement vers la masse.	Remplacer la caisse moteur avec stator ou rétablir les éventuels câbles vers la masse.

Inconvénients	Vérifications (causes possibles)	Remèdes
La protection du moteur intervient trop souvent.	– Vérifier que la température ambiante n'est pas trop élevée.	Aérer de manière adéquate l'endroit où est installée la pompe.
	– Vérifier le calibre de la protection.	Calibrer la protection à une valeur de courant adaptée à l'absorption du moteur à pleine charge.
	– Vérifier l'état des roulements.	Remplacer les roulements endommagés.
	– Contrôler la vitesse de rotation du moteur.	
La pompe ne refoule pas.	– Vérifier l'amorçage.	
	– Vérifier le sens de rotation dans les moteurs triphasés.	Inverser deux fils d'alimentation.
	– Hauteur d'aspiration trop élevée.	
	– Tuyau d'aspiration avec diamètre insuffisant ou avec parcours à l'horizontale trop long.	Remplacer le tuyau d'aspiration par un tuyau de plus grand diamètre.
	– Clapet de pied ou tuyau d'aspiration bouché.	Nettoyer le clapet de pied ou le tuyau d'aspiration.
La pompe ne s'amorce pas.	– Le tuyau d'aspiration ou le clapet de pied aspirent de l'air.	Contrôler soigneusement le tuyau d'aspiration, répéter les opérations d'amorçage.
	– Vérifier la pente du tuyau d'aspiration.	Corriger l'inclinaison du tuyau d'aspiration.
La pompe refoule à un débit insuffisant.	– Le clapet de pied ou la roue sont bouchés.	Éliminer les obstructions. Remplacer la roue si elle est usée.
	– Tuyau d'aspiration de diamètre insuffisant.	Remplacer le tuyau d'aspiration par un tuyau de plus grand diamètre.
	– Vérifier que le sens de rotation est correct.	Inverser deux fils d'alimentation.
Le débit de la pompe n'est pas constant.	– Pression trop basse à l'aspiration.	
	– Tuyau d'aspiration ou pompe partiellement bouchés par des impuretés.	Éliminer les obstructions.
La pompe tourne dans le sens contraire quand on l'éteint.	– Fuite sur le tuyau d'aspiration.	
	– Clapet de pied ou de retenue défectueux ou bloqué en position d'ouverture partielle.	Réparer ou remplacer la vanne défectueuse.
La pompe vibre et a un fonctionnement bruyant.	– Vérifier que la pompe ou/et les tuyaux sont bien fixés.	
	– Phénomène de cavitation dans la pompe.	Réduire la hauteur d'aspiration et contrôler les pertes de charge.
	– La pompe fonctionne au delà des limites de la plaque.	Réduire le débit.
	– La pompe ne tourne pas librement.	Contrôler l'état d'usure des roulements.

<b>1. General</b>	17
<b>2. Applications</b>	17
<b>3. Pumped fluids</b>	17
<b>4. Technical data KVC-KVCX</b>	17
4.1 Electrical data	17
4.2 Operating conditions	17
<b>5. Technical data NKV</b>	18
5.1 Electrical data	18
5.2 Operating conditions	18
<b>6. Management</b>	18
6.1 Storage	18
6.2 Handling KVC-KVCX / NKV 10-15-20	18
6.3 Handling NKV 32-45-65-95	18
<b>7. Warnings</b>	18
7.1 Safety	18
7.2 Checking motor shaft rotation	18
7.3 New systems	19
<b>8. Protections</b>	19
8.1 Moving parts	19
8.2 Noise level	19
8.3 Hot and cold parts	19
<b>9. Installation</b>	19
9.1 Pump installation	19
9.2 Minimum inlet pressure (Z1)	20
9.3 Minimum suction pressure	20
9.4 Minimum nominal capacity	20
9.5 Electrical connections	21
9.6 Starting	21
9.7 Stopping	22
9.8 Precautions	22
<b>10. Maintenance</b>	23
10.1 Modifications and spare parts	23
<b>11. Troubleshooting</b>	23
<b>NKV Mechanical Seal Maintenance</b>	129
<b>Table A Airborne noise pumps</b>	130
<b>Table B Star-delta switch-over times</b>	130
<b>Table C Three-phase motor connection</b>	131
<b>Chart 1 Barometric Pressure (pb)</b>	132
<b>Chart 2 Vapour Tension (pV)</b>	133

## 1. GENERAL



**Read this documentation carefully before installation.**

Installation, electrical connection and commissioning must be carried out by skilled personnel in compliance with the general and local safety regulations in force in the country of installation of the product. Failure to comply with these instructions not only causes risk to personal safety and damage to the equipment, but invalidates every right to assistance under guarantee.

The appliance is not intended for use by persons (including children) with reduced physical, sensory or mental capabilities, or lack of experience and knowledge, unless they have been given supervision or instruction concerning use of the appliance by a person responsible for their safety. Children should be supervised to ensure that they do not play with the appliance.

## 2. APPLICATIONS

Multistage centrifugal pumps indicated for booster sets for water systems of small, medium and large utilities. They may be used in various fields of applications such as:

- for fire-fighting and washing systems,
- for supplying drinking water and feeding autoclaves,
- for feeding boilers and circulating hot water,
- for conditioning and chilling systems,
- for circulating and industrial processing plants.

## 3. PUMPED FLUIDS

The machine has been designed and built for pumping water, free from explosive substances and solid particles or fibres, with a density of 1000 kg/m<sup>3</sup> and a kinematic viscosity of 1 mm<sup>2</sup>/s, and chemically non-aggressive liquids.

Small quantities of sand, up to 50 ppm, are accepted.

## 4. TECHNICAL DATA KVC – KVCX

### 4.1 Electrical data

- Supply voltage: 1x 220-240V – 50Hz  
3x 230-400V – 50Hz  
1x 115V – 60Hz  
1x 220-230V – 60Hz  
3x 220-230/380-400V – 60Hz
- Absorbed power: see electric data plate
- Degree of protection: IP55
- Insulation class: F

### 4.2 Operating conditions

- Delivery: 50 ÷ 200 l/min.
- Head up: pag. 134
- Liquid temperature: 0 ÷ 35°C domestic use (EN 60335-2-41)
- Liquid temperature: 0 ÷ 40°C for other uses
- Environment temperature: 0 ÷ 40°C
- Storage temperature: -10 ÷ 40°C
- Maximum working pressure: 12 bar (1200 kPa)
- Relative humidity in air: Max. 95%
- Motor construction: Cei 2-3 / Cei 61-69 (EN 60335-2-41)  
see plate on package
- Weight: 60 min. max.
- Limit of operation with closed mouth:

## 5. TECHNICAL DATA NKV

### 5.1 Electrical data

- Supply voltage: 3x 230-400V – 50Hz  
3x 400V Δ – 50Hz  
3x 380-480V Δ – 60Hz  
3x 220-277V Δ / 380-480V – 60Hz
- Absorbed power: see electric data plate
- Degree of protection: IP55
- Insulation class: F

### 5.2 Operating conditions

- Delivery: 160 ÷ 1166 l/min.
- Head up: pag. 134
- Liquid temperature: -15°C ÷ 120°C
- Max. environment temperature: 40°C
- Storage temperature: -20°C ÷ 60°C
- Maximum working pressure: 25 bar (2500 kPa)
- Maximum working pressure NKV 32-45: 32 bar (3200 kPa)
- Relative humidity in air: Max. 95%
- Motor construction: Cei 2-3 / Cei 61-69 ( EN 60335-2-41 )
- Weight: see plate on package

## 6. MANAGEMENT



Observe the current accident prevention standards. Risk of crushing. The pump may be heavy. Use suitable lifting methods and always wear personal protection equipment.

Before handling the product, check its weight to identify suitable lifting equipment.

### 6.1 Storage

All the pumps must be stored indoors, in a dry, vibration-free and dust-free environment, possibly with constant air humidity. They are supplied in their original packaging and must remain there until the time of installation. If this is not possible, the intake and delivery aperture must be accurately closed.

### 6.2 Handling KVC-KVCX / NKV 10-15-20

Avoid subjecting the products to needless jolts or collisions. To lift and transport the unit, use lifting equipment and the pallet supplied standard (if applicable). Use suitable hemp or synthetic ropes only if the part can be easily slung, connecting them if possible to the eyebolts provided.

In the case of coupled pumps, the eyebolts provided for lifting one part must not be used to lift the pump-motor assembly.

### 6.3 Handling NKV 32-45-65-95

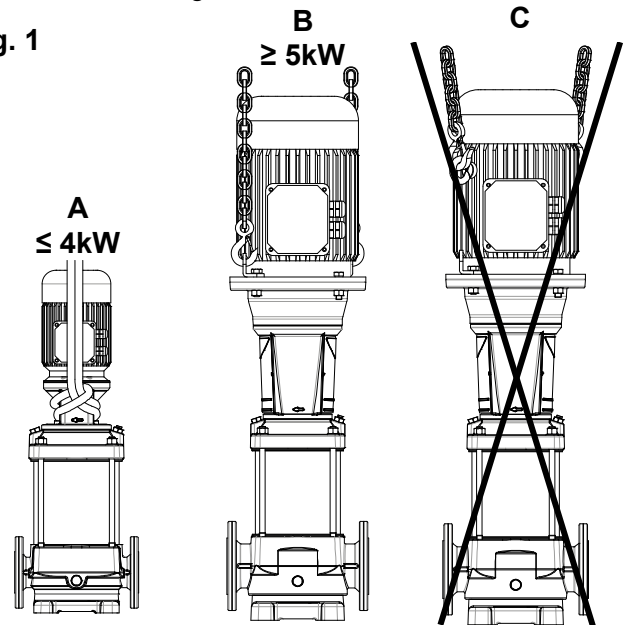


The pump motors supplied with eyebolt should not be used to handle the whole assembled electric pump (fig.1C).

For handling pumps with motor of up to 4kW, use the belts wound around the motor as shown in fig. 1A. For pumps with motor power greater or equal to 5.5kW, use the belts attached to the two flanges

located in the coupling area between the pump and the motor as shown in fig.1B.

Fig. 1



There is a risk that the pump may overturn during handling; make sure that the pump remains in a stable position during handling.

## 7. WARNINGS

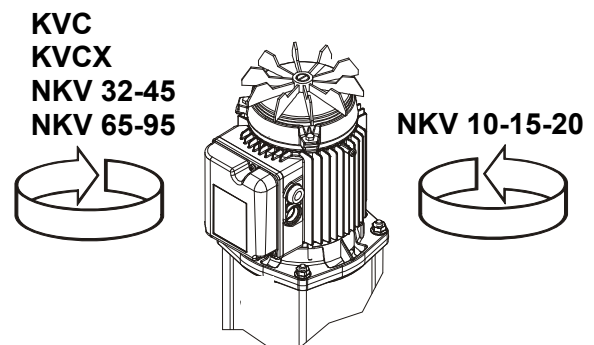
### 7.1 Safety

Use is allowed only if the electric system is in possession of safety precautions in accordance with the regulations in force in the country where the product is installed ( for Italy, CEI 64/2 ).

### 7.2 Checking motor shaft rotation

Before installing the pump you must check that the rotating parts turn freely. For this purpose, remove the fan cover from its seat in the motor end cover. Insert a screwdriver in the notch on the motor shaft from the ventilation side.

Fig. 2



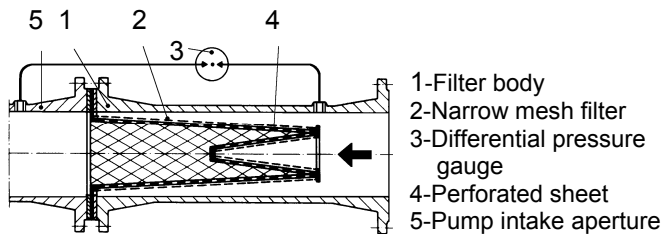
Do not force the fan with pliers or other tools to try to free the pump as this could cause deformation or breakage of the pump.

### 7.3 New systems

Before running new systems the valves, pipes, tanks and couplings must be cleaned accurately.

To avoid welding waste or other impurities getting into the pump, the use of TRUNCATED CONICAL filters made of corrosion resistant materials (DIN 4181) is recommended.

Fig. 3



## 8. PROTECTIONS

### 8.1 Moving parts

Before starting the pump all the moving parts have to be properly protected with dedicated components ( fan, cover, etc. ).



**During pump operation, keep well away from the moving parts ( shaft, fan, etc. ).**

If getting closed to the running pump is necessary, be properly dressed as from laws rules, in order to avoid injuries.

### 8.2 Noise level

See table A, pag. 130.

In cases where the LpA noise levels exceed 85 dB(A), suitable HEARING PROTECTION must be used in the place of installation, as required by the regulations in force.

### 8.3 Hot and cold parts

**DANGER OF BURNING !!**



**As well as being at high temperature and high pressure, the fluid in the system may also be in the form of steam!**

**It may be dangerous even to touch the pump or parts of the system.**

If the hot or cold parts are a source of danger, they must be accurately protected to avoid contact with them.

## 9. INSTALLATION



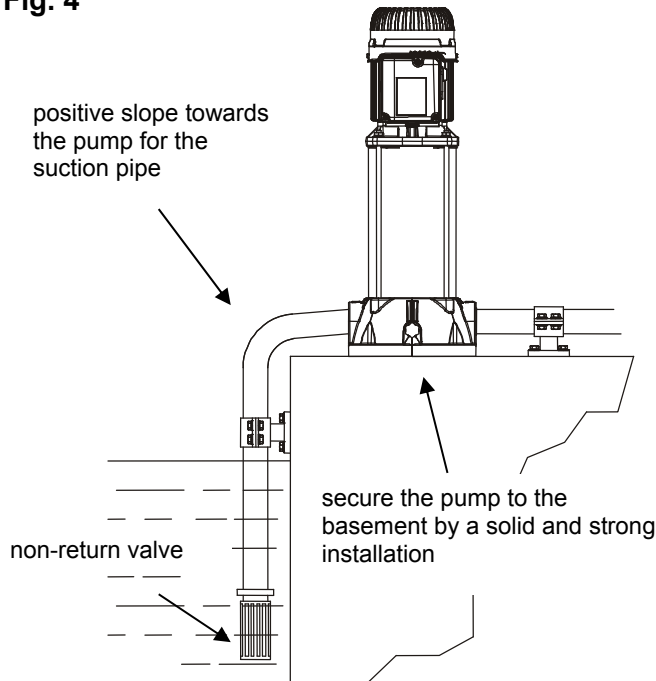
**The pumps may contain small quantities of residual water from testing. We advise flushing them briefly with clean water before their final installation.**

### 9.1 Pump installation

- The electropump must be fitted in a well ventilated place and with an environment temperature not exceeding 40°C.
- Electropumps with degree of protection IP55 may be installed in dusty and damp environments, without any specific protection.
- It is always good practice to place the pump as close as possible to the liquid to be pumped.
- The installation baseplate, provided by the customer, if they are metallic they have to be painted rust and corrosion. They have to be flat and stiff enough to resist to short circuit forces and avoid resonance due to vibrations.
- Concrete basements have to be well solid and dry before installing the pumps.
- A firm anchoring of the feet of the pump assembly on the base helps absorb any vibrations created by pump operation.
- The pump may be installed in either horizontal or vertical position, **as long as the motor is always above the pump.**
- Ensure that the metal pipes do not transmit excess force to the pump apertures, so as to avoid causing deformations or breakages.
- Use pipes with a suitable thread to avoid damage to the inserts.
- The internal diameter of the pipes must never be smaller than that of the apertures of the pump
- If the head at intake is negative, it is indispensable to fit a foot valve with suitable characteristics at intake.
- For suction depths of over four metres or with long horizontal stretches it is advisable to use an intake pipe with a diameter larger than that of the intake aperture of the pump.
- Any passage from a pipe with a small diameter to one with a larger diameter must be gradual. The length of the passage cone must be 5 to 7 times the difference in diameter.
- Check accurately to ensure that the joints in the intake pipe do not allow air infiltrations.
- To prevent the formation of air pockets, the intake pipe must slope slightly upwards towards the pump.



Fig. 4

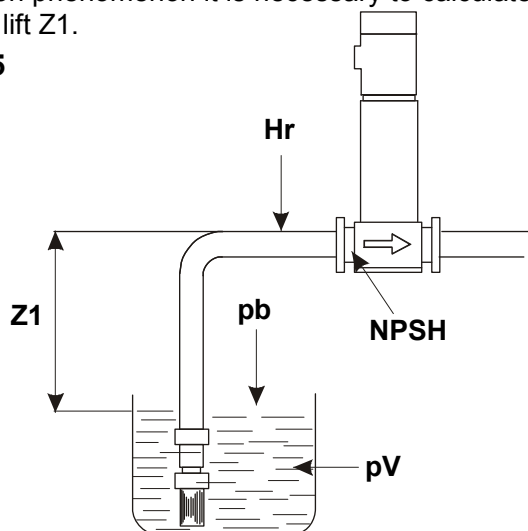


- Interception valves must be fitted upstream and downstream from the pump so as to avoid having to drain the system when carrying out pump maintenance. **Do not run the pump with closed valve on the plant.**
- If there is any possibility of the pump operating with the interception valves closed, provide a by-pass circuit or a drain leading to a liquid recovery tank.
- To reduce noise to a minimum it is advisable to fit vibration-damping couplings on the intake and delivery pipes and between the motor feet and the foundation.
- If more than one pump is installed, each pump must have its own intake pipe. The only exception is the reserve pump (if envisaged).

**9.2 Minimum inlet pressure ( Z1 )  
(negative suction head pump)**

To have good performances of the pump avoiding cavitation phenomenon it is necessary to calculate the suction lift Z1.

Fig. 5



To determine the suction level Z1, the following formula must be applied:

$$Z1 = pb - \text{reqd. N.P.S.H} - Hr - \text{correct pV} - Hs$$

where:

- Z1** = difference in level in metres between the intake mouth of the pump and the free surface of the liquid to be pumped.
- pb** = barometric pressure in mcw of the place of installation. ( chart 1, pag. 132 )
- NPSH** = net load at intake of the place of work.
- Hr** = load loss in metres on the whole intake duct.
- pV** = vapour tension in metres of the liquid in relation to the temperature expressed in °C. ( chart 2, pag. 133 )
- Hs** = safety margin = minimum 0.5 metres head.

If the calculated “Z1” is positive, the pump can operate at a suction lift of maximum “Z1” metres head.

If the calculated “Z1” is negative, than the pump has to be fitted with a positive lift of at least “Z1” mt.

**Ex. : installation at sea level  
and fluid at 20°C**

- required N.P.S.H: 3,25 m
- pb : 10,33 mcw ( chart 1, pag. 132 )
- Hr : 2,04 m.
- t : 20°C
- pV : 0,22 m. ( chart 2, pag. 133 )
- Z1 : 10,33 – 3,25 – 2,04 – 0,22 – 0,5 = 4,32 approx.**

This means that the pump can operate at a suction lift of maximum 4,32 metres head.

**9.3 Minimum suction pressure  
(positive suction head pump)**

It is important to maintain the sum of the inflow pressure and that developed by the pump, the latter with feeder closed, always lower than the maximum pressure rating (PN) permitted by the pump.

$$P1_{max} + P2_{max} \leq PN \text{ (fig.6A)}$$

$$P1_{max} + P2_{max} + P3_{max} \leq PNHP \text{ (fig.6B)}$$

**9.4 Minimum nominal capacity**

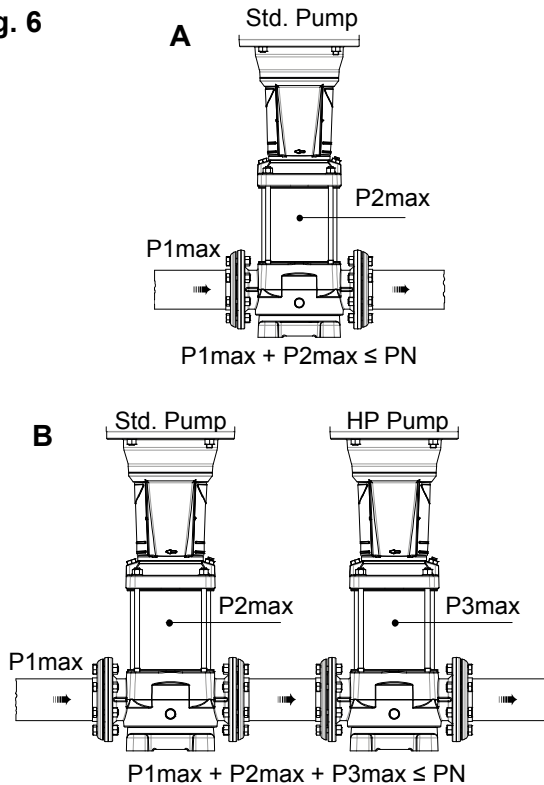
The function of the pump at a lower level than the minimum permitted nominal capacity may cause excessive and detrimental overheating of the pump.

For liquid temperatures higher than 40°C, the minimum capacity should be increased in relation to the temperature of the liquid (see fig. 6A)



The pump must never operate with the delivery valve closed.

Fig. 6



### 9.5 Electrical connections



**ATTENTION!!  
ALWAYS OBSERVE THE SAFETY  
REGULATIONS!!**

Electrical installation must be carried out by an authorised, skilled electrician who assumes all responsibility.



**THE SYSTEM MUST BE  
CORRECTLY AND SAFELY  
EARTHED!!**

Scrupulously follow the wiring diagrams inside the terminal board box and those on table C, pag. 131.

- Ensure that the mains voltage is the same as that shown on the motor data plate.
- The pumps must always be connected to an external switch.
- Three-phase motors must be protected with an automatic switch (e.g. circuit breaker) calibrated at the values shown on the data plate of the electropump.
- In the case of three-phase motors with star-delta start, ensure that the switch-over time from star to delta is as short as possible. (see table B, pag. 130).

**In NKV electropumps the terminal board may face in four different positions:** slacken and remove the four retaining screws between the motor flange and the support. Turn the motor into the desired position and replace the screws.



### 9.6 Starting



Before starting the pump and the suction pipe have to be properly primed pump and pipe have to be fully filled with clean water.

#### Starting NKV



In accordance with accident-prevention regulations, the pump must be run only if the coupling (where provided) is suitably protected. So the pump must be started only after having checked that the coupling protections are correctly fitted.

To obtain priming, proceed as follows:

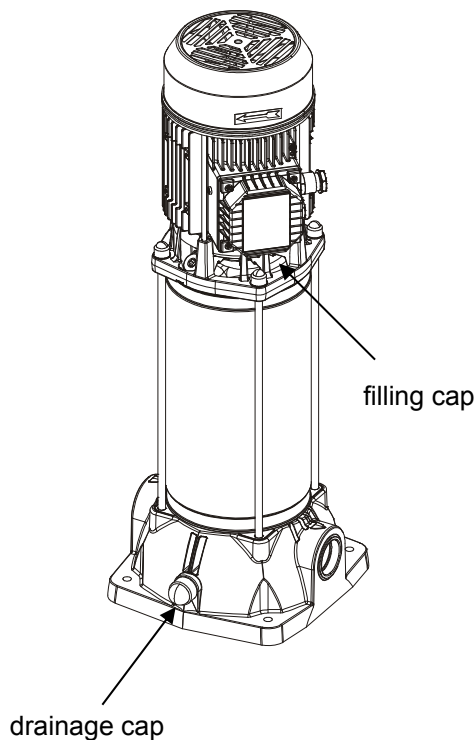
#### KVC – KVCX (Fig.7) :

- After having removed the cap, fill the pump slowly through the filling hole so as to discharge any air pockets present inside.

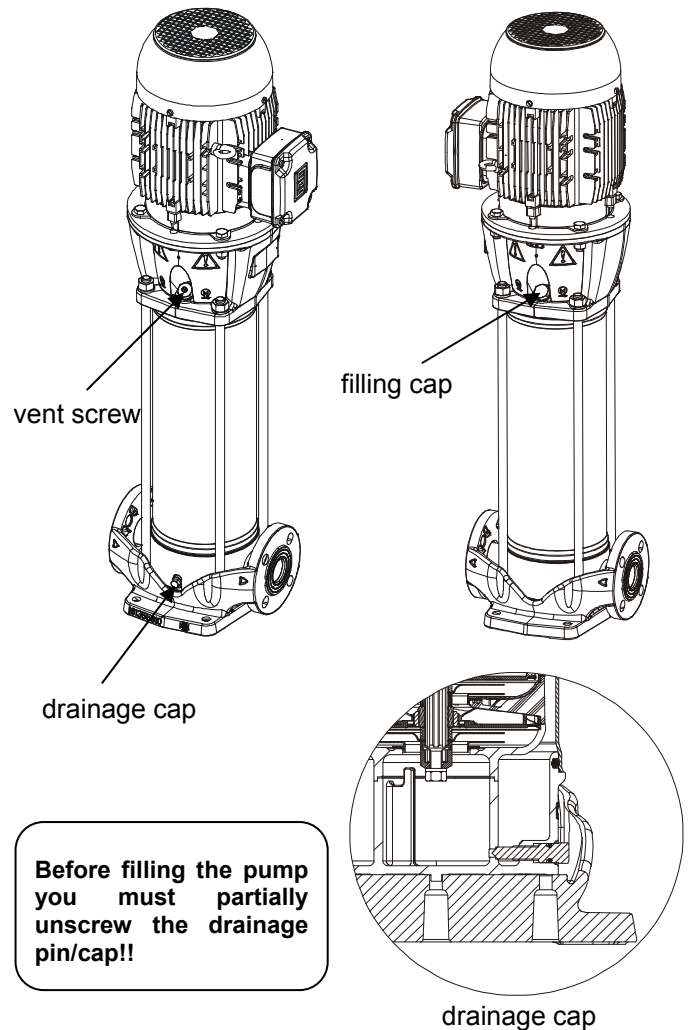
#### NKV (Fig.8) :

- Before filling the pump through the filling hole **you must first partially unscrew the drainage pin/cap** (when filling just unscrew it by 3 or 4 turns) without forcing it.
- After having removed the cap, fill the pump slowly through the filling hole so as to discharge any air pockets present inside.
- Before starting the pump, close the filling cap and screw the drainage pin/cap all the way, without forcing it.
- Vent by means of the screw on the part opposite the filling cap, as indicated in Fig. 8.
- Fully open the gate valve on intake and keep the one on delivery almost closed.
- Switch on and check that the direction of rotation is correct, as indicated in Fig. 2. If not, invert any two phase leads, after having disconnected the pump from the power mains.
- Once the hydraulic circuit has been completely filled with liquid, gradually open the delivery gate valve until its maximum opening.
- With the pump running, check the supply voltage at the motor terminals, which must not differ from the rated value by +/- 5%.
- With the unit at regular running speed, check that the current absorbed by the motor does not exceed the value on the data plate.

**Fig. 7 KVC - KVCX**



**Fig. 8 NKV**



**Before filling the pump you must partially unscrew the drainage pin/cap!!**

**9.7 Stopping**

Close the interception device on the delivery pipe. If there is a check device on the delivery pipe, the interception valve on the delivery side may remain open as long as there is back.

For a long period of inactivity, close the interception device on the intake pipe and, if supplied, all the auxiliary control connections.

**9.8 Precautions**

- The electropump should not be started an excessive number of times in one hour. The maximum admissible value is as follows:

Type of pump	Maximum number of starts per hours
KVC - KVCX	30
NKV 10	10 ÷ 15
NKV 15 - NKV 20 NKV 32 - NKV 45 NKV 65 - NKV 95	5 ÷ 10

- When the pump remains inactive for a long time at temperatures of less than 0°C, the pump body must be completely emptied through the drain cap.



**Check that the leakage of liquid does not damage persons or things, especially in plants that use hot water.**

- It is recommended to empty the pump when it is not running for a long time at normal temperature.
- The drain plug shall be opened until the pump will be utilized again.
- When restarting after long periods of inactivity it is necessary to repeat the operations described above in the paragraphs **WARNINGS** and **STARTING UP**.

**10. MAINTENANCE**

- In normal operating conditions the electropump does not require any kind of maintenance.
- It is recommended to check time by time current absorption, pressure head at closed valve and maximum flow.
- **The electropump can only be dismantled by specialised, skilled personnel in possession of the qualifications required by the specific regulations.**

- In any case all repair and maintenance jobs must be carried out only **after having disconnected the pump from the power mains.**



**If the liquid has to be drained out maintenance, ensure that the liquid coming out cannot harm persons or things, especially in using hot water. The legal requirements on the disposal of any harmful fluids must also be complied with.**

**10.1 Modifications and spare parts**

Any modification not authorised beforehand relieves the manufacturer of all responsibility. All the spare parts must be authentic and all the accessories must be authorised by the manufacturer.



**Carry out maintenance based on the type of bearing indicated on the technical data plate.**

**11. TROUBLESHOOTING**

Fault	Check (possible cause)	Remedy
The motor does not start and makes no noise.	- Check the protection fuses.	If they are burnt-out, change them.
	- Check the electric connections.	Correct any errors.
	- Check that the motor is live.	
	- Motor protector cut-off the motor, for the single-phased motors, due to over heating of tag windings.	Wait for automatic reset of the motor protector once the temperature has fallen below the maximum limit.
The motor does not start but makes noise.	- Check that supply voltage correspond with voltage on the pump label.	
	- Check the electrical connections.	Correct any errors.
	- Check that all the phases are present.	Restore the missing phase.
	- Check for obstructions in the pump or motor.	Remove any obstructions.
The motor turns with difficulty.	- Verify that supply voltage is at an acceptable value.	
	- Check whether any moving parts are scraping against fixed parts.	Eliminate the cause of the scraping.
	- Check the state of the bearings.	Change any worn bearings.
The (external) motor protection trips immediately after starting.	- Check that all the phases are present.	Restore the missing phase.
	- Look for possible open or dirty contacts in the protection.	Change or clean the component concerned.
	- Look for possible faulty insulation of the motor, checking the phase resistance and insulation to earth.	Change the motor casing with the stator or reset any cables discharging to earth.
The motor protection trips too frequently.	- Ensure that the environment temperature is not too high.	Provide suitable ventilation in the environment where the pump is installed.
	- Check the calibration of the protection.	Calibrate at a current value suitable for the motor absorption at full load.
	- Check the state of the bearings.	Change any worn bearings.
	- Check the motor rotation speed.	

<b>Fault</b>	<b>Check (possible cause)</b>	<b>Remedy</b>
The pump does not deliver.	– Check priming.	
	– On three-phase motors, check that the direction of rotation is correct.	Invert the connection of two supply wires.
	– Difference in suction level too high.	
	– The diameter of the intake pipe is insufficient or the horizontal stretch is too long.	Replace the intake pipe with one with a larger diameter.
The pump does not prime.	– The intake pipe or the foot valve is taking in air.	Check the suction pipe, repeat the priming operations.
	– Check the slope of the suction pipe.	Correct the inclination of the intake pipe.
The pump supplies insufficient flow.	– Foot valve or impeller blocked.	Remove clog. Replace the impeller if worn down.
	– The diameter of the intake pipe is insufficient.	Replace the pipe with one with a larger diameter.
	– Check that the direction of rotation is correct.	Invert the connection of two supply wires.
The pump flow rate is not constant.	– Intake pressure too low.	
	– Intake pipe or pump partly blocked by impurities.	Remove clog.
The pump turns in the opposite direction when switching off.	– Leakage in the intake pipe.	
	– Foot valve or check valve faulty or blocked in partly open position.	Repair or replace the faulty valve.
The pump vibrates and operates noisily.	– Check that the pump and/or the pipes are firmly anchored.	
	– There is cavitation in the pump.	Reduce the intake height or check for load losses.
	– The pump is running above its plate characteristics.	Reduce the flow rate.
	– The pump is not turning freely.	Check the state of wear of the bearings.

**Seite**

<b>1. Allgemeines</b>	25
<b>2. Anwendungen</b>	25
<b>3. Gepumpte Flüssigkeiten</b>	25
<b>4. Technische Daten KVC-KVCX</b>	25
4.1 Elektrische Daten	25
4.2 Betriebsbedingungen	25
<b>5. Technische Daten NKV</b>	26
5.1 Elektrische Daten	26
5.2 Betriebsbedingungen	26
<b>6. Verwaltung</b>	26
6.1 Lagerung	26
6.2 Handhabung KVC-KVCX / NKV 10-15-20	26
6.3 Handhabung NKV 32-45-65-95	26
<b>7. Hinweise</b>	26
7.1 Sicherheit	26
7.2 Kontrolle der Motorwellendrehung	26
7.3 Neue Anlagen	27
<b>8. Schutzverkleidungen</b>	27
8.1 Bewegungsteile	27
8.2 Geräuschpegel	27
8.3 Heiße und kalte Teile	27
<b>9. Installation</b>	27
9.1 Installation der Pumpe	27
9.2 Min. Saugdruck (Z1)	28
9.3 Maximaler Ansaugdruck	28
9.4 Mindest-Nenndurchsatz	28
9.5 Elektroanschlüsse	29
9.6 Anlassen	29
9.7 Anhalten	30
9.8 Vorsichtsmaßnahmen	30
<b>10. Wartung</b>	31
10.1 Änderungen und Ersatzteile	31
<b>11. Störungssuche und Abhilfen</b>	31
<b>NKV Mechanical Seal Maintenance</b>	129
<b>Tabelle A Geräuschemission</b>	
<b>Elektropumpen</b>	130
<b>Tabelle B Umschaltzeiten</b>	130
<b>Tabelle C Dreiphasenanschluss für</b>	
<b>Motoren</b>	131
<b>Grafik 1 Barometrischer Druck (pb)</b>	132
<b>Grafik 2 Dampfdruck (pV)</b>	133

## 1. ALLGEMEINES



**Bevor mit der Installation begonnen wird, muss diese Anleitung aufmerksam durchgelesen werden.**

Installation, Elektroanschluss und Inbetriebsetzung müssen durch Fachpersonal gemäß den allgemeinen und örtlichen Sicherheitsvorschriften des jeweiligen Anwenderlands erfolgen. Die Nichteinhaltung dieser Vorschriften stellt nicht nur eine Gefahr für Personen dar und kann Sachschäden verursachen, sondern lässt außerdem auch jeden Garantieanspruch verfallen.

Das Gerät darf nicht von Personen (einschließlich Kindern) benutzt werden, deren physische, sensorische oder mentale Fähigkeiten eingeschränkt sind, oder denen es an Erfahrung oder Kenntnissen mangelt, sofern ihnen nicht eine für ihre Sicherheit verantwortliche Personen zur Seite steht, die sie überwacht oder beim Gebrauch des Gerätes anleitet. Kinder nicht unbeaufsichtigt in die Nähe des Gerätes lassen und sicherstellen, dass sie nicht damit herumspielen.

## 2. ANWENDUNGEN

Mehrstufige Kreiselpumpen zur Realisierung von Verdichtungsaggregaten in kleinen, mittleren und großen Wasserversorgungsanlagen. Diese Pumpen können in den unterschiedlichsten Bereichen angewandt werden, wie:

- Feuerlösch- und Waschanlagen,
- Trinkwasserversorgung und Speisung von Autoklaven,
- Speisung von Heizkesseln und Warmwasserverteilung,
- Klima- und Kälteanlagen,
- Anlagen für Wasserumlauf und Industrieprozesse

## 3. GEPUMPTER FLÜSSIGKEITEN

Die Maschine wurde zum Pumpen von Wasser ohne explosive Stoffe, Festkörper oder Fasern, mit einer Dichte gleich  $1000 \text{ Kg/m}^3$  und einer kinematischen Viskosität gleich  $1 \text{ mm}^2/\text{s}$ , sowie chemisch nicht aggressive Flüssigkeiten entwickelt und konstruiert. Zulässig sind geringe Sandverunreinigungen gleich 50 ppm.

## 4. TECHNISCHE DATEN KVC-KVCX

### 4.1 Elektrische Daten

- <u>Versorgung:</u>	1x 220-240V – 50Hz 3x 230-400V – 50Hz 1x 115V – 60Hz 1x 220-230V – 60Hz 3x 220-230/380-400V – 60Hz
- <u>Aufgenommene Leistung:</u>	siehe Schild der elektrischen Daten
- <u>Schutzklasse:</u>	IP55
- <u>Isolierungsgrad</u>	F

### 4.2 Betriebsbedingungen

- <u>Förderleistung:</u>	von 50 bis 200 l/min
- <u>Förderhöhe:</u>	seite 134
- <u>Temperatur der Flüssigkeit:</u>	0 ÷ 35°C Privatgebrauch (EN 60335-2-41)
- <u>Temperatur der Flüssigkeit:</u>	0 ÷ 40°C anderer Gebrauch
- <u>Raumtemperatur:</u>	0 ÷ 40°C
- <u>Lagertemperatur:</u>	-10 ÷ 40°C
- <u>Max. Betriebsdruck:</u>	12 bar (1200 kPa)
- <u>Relative Luftfeuchtigkeit:</u>	Max. 95%
- <u>Bauweise der Motoren:</u>	CeI 2-3 / CeI 61-69 (EN 60335-2-41)
- <u>Gewicht:</u>	siehe Aufschrift an der Verpackung
- <u>Betriebsgrenze bei geschlossener Mündung:</u>	Max. 60 min.

## 5. TECHNISCHE DATEN NKV

### 5.1 Elektrische Daten

- Versorgung: 3x 230-400V – 50Hz  
3x 400V Δ – 50Hz  
3x 380-480V Δ – 60Hz  
3x 220-277V Δ / 380-480V – 60Hz
- Aufgenommene Leistung: siehe Schild der elektrischen Daten
- Schutzklasse: IP55
- Isolierungsgrad F

### 5.2 Betriebsbedingungen

- Förderleistung: von 160 bis 1166 l/min.
- Förderhöhe: siehe. 134
- Temperatur der Flüssigkeit: -15°C ÷ 120°C
- Max. Raumtemperatur: 40°C
- Lagertemperatur: -20°C ÷ 60°C
- Max. Betriebsdruck: 25 bar (2500 kPa)
- Max. Betriebsdruck NKV 32-45: 32 bar (3200 kPa)
- Relative Luftfeuchtigkeit: Max. 95%
- Bauweise der Motoren: Cei 2-3 / Cei 61-69 ( EN 60335-2-41 )
- Gewicht: siehe Aufschrift an der Verpackung

## 6. VERWALTUNG



Beachten Sie die geltenden Unfallschutzvorschriften. Quetschgefahr. Die Pumpe ist schwer, verwenden Sie geeignete Hebemethoden und tragen Sie immer Ihre persönliche Schutzausrüstung.

Bevor Sie das Produkt handhaben, prüfen Sie sein Gewicht, um die geeigneten Hebezeuge auszuwählen.

### 6.1 Lager

Alle Elektropumpen müssen in geschlossenen, vibrations- und staubfreien, trockenen Räumen mit möglichst konstanter Luftfeuchtigkeit aufbewahrt werden. Sie werden in ihrer Originalverpackung geliefert, in der sie bis zur effektiven Installation verwahrt werden müssen, im gegenteiligen Fall müssen die Saugmündung und die Auslassmündung sorgfältig verschlossen werden.

### 6.2 Handhabung KVC-KVCX / NKV 10-15-20

Unnötige Stoßeinwirkungen und Kollisionen vermeiden. Zum Heben und Befördern der Gruppe Hebezeug verwenden, wobei die serienmäßig mitgelieferte Palette (sofern vorhanden) zu benutzen ist. Verwenden Sie geeignete Seile aus pflanzlichen oder synthetischen Fasern nur dann, wenn das Frachtstück problemlos verzurrbar ist und befestigen Sie sie an den serienmäßig gelieferten Transportösen. Bei Pumpen mit Kupplung dürfen die für das Heben eines Teils vorgesehenen Ösen nicht für das Heben der Gruppe bestehend aus Motor und Pumpe benutzt werden.

### 6.3 Handhabung NKV 32-45-65-95

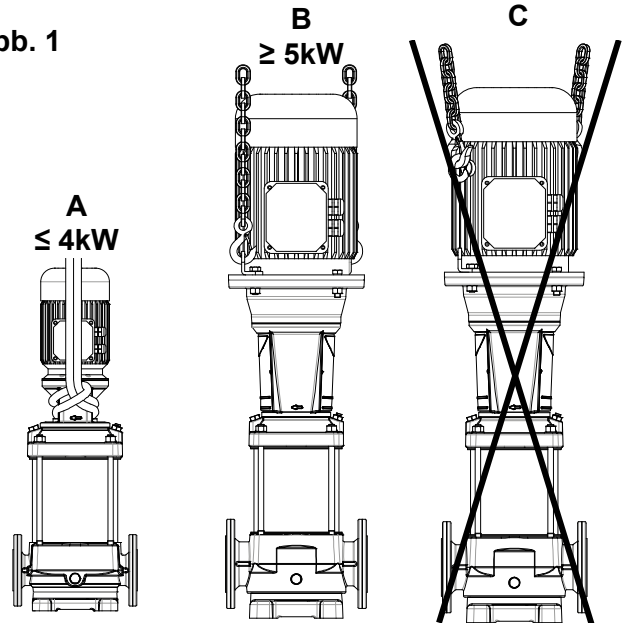


Die mit Ringschrauben gelieferten Pumpenmotoren dürfen nicht zur Handhabung der gesamten montierten Elektropumpe eingesetzt werden (abb.1C).

Zur Handhabung von Pumpen, die über einen Motor mit einer Leistung bis 4 kW verfügen, verwenden Sie bitte Gurte, die wie in Abb. 1A gezeigt um den Motor gelegt werden müssen.

Bei Pumpen, die über einen Motor mit einer Leistung von 5,5 kW oder mehr verfügen, verwenden Sie bitte Gurte, die an den beiden Flanschen im Verbindungsbereich zwischen Pumpe und Motor befestigt werden müssen, wie in Abb.1B.

Abb. 1



Während der Handhabung besteht die Gefahr, dass die Pumpe kippt. Stellen Sie daher bitte sicher, dass sie während der Handhabung in einer stabilen Position verbleibt.

## 7. HINWEISE

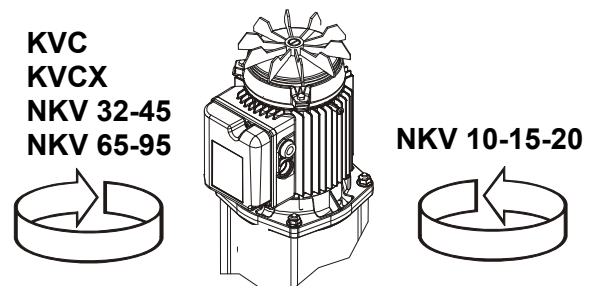
### 7.1 Sicherheit

Der Gebrauch ist nur dann zulässig, wenn die Elektrik mit den Sicherheitsmaßnahmen gemäß der geltenden Normen des Anwenderlandes erstellt wurde (in Italien CEI 64/2).

### 7.2 Kontrolle der Motorwellendrehung

Bevor die Pumpe installiert wird, muss kontrolliert werden, ob die Bewegungsteile frei drehen. Dazu den Lüfterraddeckel aus dem Sitz des hinteren Motordeckels nehmen und mit einem Schraubendreher von der Belüftungsseite aus auf den Schlitz an der Motorwelle einwirken.

Abb. 2

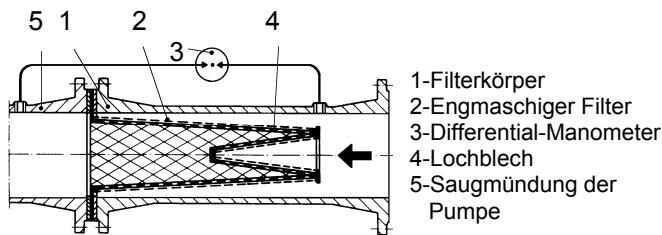


Nicht mit Zangen oder anderen Werkzeugen auf das Lüfterrad einwirken, um die Pumpe zu befreien, weil dies Deformationen oder andere Beschädigungen derselben verursachen könnte.

### 7.3 Neue Anlagen

Bevor eine neue Anlage in Betrieb genommen wird, müssen die Ventile, die Leitungen, Tanks und Anschlüsse gründlich gereinigt werden. Damit vermieden wird, dass Schweißrückstände oder andere Verschmutzungen in die Pumpe eindringen, empfiehlt es sich KEGELSTUMPF-Filter aus korrosionsbeständigem Material zu verwenden (DIN 4181).

Abb. 3



## 8. SCHUTZVORRICHTUNGEN

### 8.1 Bewegungsteile

Bevor die Pumpe in Betrieb gesetzt wird, müssen alle Bewegungsteile sorgfältig durch spezielle Verkleidungen geschützt werden (Lüfterraddeckel, usw.).



**Begeben Sie sich während der Funktion der Pumpe nicht in die Nähe der Bewegungsteile (Welle, Lüfterrad, usw.).**

Falls dies doch einmal erforderlich sein sollte, dazu unbedingt vorschriftsmäßige Schutzkleidung tragen, die sich nicht in den beweglichen Teilen verfangen kann.

### 8.2 Geräuschpegel

Siehe Tabelle A, Seite. 130.

Falls der Geräuschpegel am Installationsort höher als 85 dB(A) sein sollte, ist ein vorschriftsmäßiger Gehörschutz zu benutzen.

### 8.3 Heiße und kalte Teile



**VERBRENNUNGSGEFAHR!!  
Die Anlage enthält eine heiße, unter Druck stehende Flüssigkeit, die auch dampfförmig sein kann!**

**Auch das bloße Berühren der Pumpe oder Teilen der Anlage kann gefährlich sein.**

Wenn heiße oder kalte Teile eine Gefahr darstellen, müssen sie sorgfältig gegen jede Berührung gesichert werden.

## 9. INSTALLATION



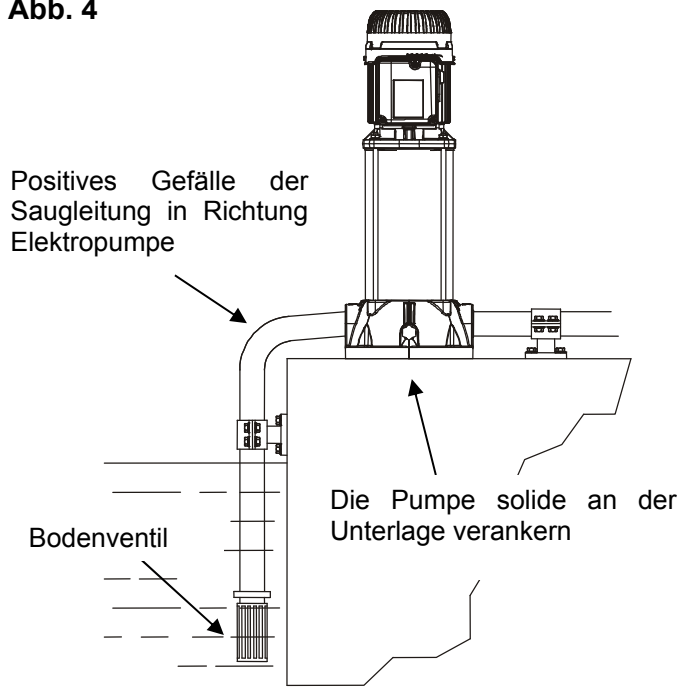
**Die Pumpen können noch geringfügige Mengen Wassers von den Proben enthalten. Sie sollten daher vor der endgültigen Installation kurz mit sauberem Wasser gespült werden.**

### 9.1 Installation der Pumpe

- Die Elektropumpe muss an einem gut belüfteten Ort mit einer Raumtemperatur von höchstens 40°C installiert werden.
- Elektropumpen mit Schutzgrad IP55 können auch in staubiger und feuchter Umgebung, ohne besondere Schutzmaßnahmen gegen Witterungseinflüsse installiert werden.
- Die Pumpe sollte immer so nahe wie möglich bei der zu pumpenden Flüssigkeit aufgestellt werden.
- Das vom Kunden bereit zu stellende Fundament muss, falls es aus Metall besteht, eine Korrosionsschutzlackierung haben, gerade und so steif sein, dass es eventuellen Belastungen aufgrund von Kurzschlüssen standhält; daneben soll es so dimensioniert sein, dass durch Resonanz entstehende Vibrationen vermieden werden.
- Das Betonfundament soll gut abgebunden und vollkommen trocken sein, bevor die Pumpen aufgestellt werden.
- Eine solide Verankerung der Pumpenfüße an der Unterlage begünstigt die Absorption eventueller Schwingungen, die während des Betriebs entstehen.
- Die Pumpe kann horizontal oder vertikal installiert werden, **wobei sich der Motor jedoch stets oberhalb der Pumpe befinden muss.**
- Es muss vermieden werden, dass die Metallrohre die Pumpenmündungen belasten, damit keine Deformationen oder andere Beschädigungen verursacht werden.
- Rohreitungen mit passendem Gewinde verwenden, damit die Einsätze nicht beschädigt werden.
- Die Rohrdurchmesser dürfen auf keinen Fall kleiner sein als der Durchmesser der Mündungen der Elektropumpe.
- Wenn das Sauggefälle negativ ist, muss am Saugteil unbedingt ein Bodenventil mit passenden Merkmalen installiert werden.
- Für Saugtiefen von mehr als 4 Metern oder mit erheblichen waagrechten Verläufen wird die Verwendung von Saugrohren mit größerem Durchmesser als jenem der Saugmündung der Elektropumpe empfohlen.
- Der eventuelle Übergang von einer Leitung mit kleinem Durchmesser zu einem größeren Durchmesser muss gradweise erfolgen. Die Länge des Übergangskonus soll 5÷7 Mal die Differenz der Durchmesser sein.
- Sorgfältig kontrollieren, ob die Verbindungen des Saugrohrs dicht sind, so dass keine Luft eindringen kann.
- Um die Bildung von Luftblasen im Saugrohr zu vermeiden, dieses mit einem geringen positiven Gefälle in Richtung der Elektropumpe installieren.



Abb. 4



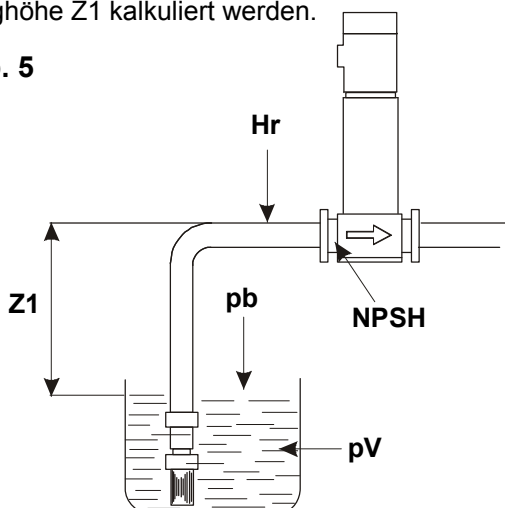
- Der Pumpe sollen Sperrventile vor- und nachgeschaltet werden, damit im Falle von Wartungsarbeiten an derselben nicht die Anlage entleert werden muss. **Die Pumpe nicht mit geschlossenen Sperrventilen funktionieren lassen!**
- Falls diese Möglichkeit nicht ausgeschlossen werden kann, einen By-pass-Kreis oder einen Auslass vorsehen, der zu einem Auffangbehälter führt.
- Um die Geräuschentwicklung auf ein Minimum zu vermindern, an den Saug- und Auslassrohren und zwischen den Füßen des Motors und dem Fundament Schwingungsdämpfer anbringen.
- Werden mehrere Pumpen installiert, muss jede eine eigene Saugleitung haben, mit Ausnahme der Reservepumpe (falls vorhanden).

**9.2 Mindestsaugdruck ( Z1 )**

**(Pumpe oberhalb des Flüssigkeitspegels)**

Damit die Pumpe korrekt und ohne Kavitationsphänomene funktionieren kann, muss die Saughöhe Z1 kalkuliert werden.

Abb. 5



Zur Berechnung der Saughöhe Z1 die folgende Formel anwenden:

$$Z1 = pb - \text{geforderte N.P.S.H} - Hr - pV \text{ korr.} - Hs$$

wobei:

- Z1 =** Höhenunterschied in Metern zwischen der Achse der Saugmündung der Elektropumpe und freiem Spiegel der zu pumpenden Flüssigkeit.
- pb =** barometrischer Druck in m/Wassersäule am Installationsort (Grafik 1, Seite 132)
- NPSH =** Druck im Eintrittsquerschnitt der Anlage
- Hr =** Druckverluste in Metern an der gesamten Saugleitung.
- pV =** Dampfspannung in Metern der Flüssigkeit in Bezug auf die Temperatur in °C. (Grafik 2, Seite 133)
- Hs =** Mindest-Sicherheitsbereich: 0.5 m.

Wenn das Ergebnis der Berechnung einen positiven Wert "Z1" ergibt, kann die Pumpe mit einer Saughöhe von max. "Z1" m funktionieren.

Ist der kalkulierte Wert "Z1" hingegen negativ, muss die Pumpe, um korrekt zu funktionieren, mit einem positiven Gefälle von "Z1" m gespeist werden.

**Beispiel : Installation auf dem Meeresspiegel und Flüssigkeit mit einer Temperatur von 20°C**

- geforderte NPSH: 3,25 m
- pb : 10,33 m/Wassersäule (Grafik1, Seite 132)
- Hr : 2,04 m.
- t : 20°C
- pV : 0,22 m. (Grafik 2, Seite 133)
- Z1 : 10,33 - 3,25 - 2,04 - 0,22 - 0,5 = 4,32 zirka**

Dies bedeutet, dass die Pumpe mit einer Saughöhe von max. 4,32 m funktionieren kann.

**9.3 Maximaler Ansaugdruck (Pumpe unterhalb des Flüssigkeitspegels)**

Es ist wichtig, die Summe des Eingangsdrucks und des von der Pumpe erzeugten Drucks – bei geschlossenem Pumpenausstritt – immer unterhalb des für die Pumpe erlaubten maximalen Betriebsdrucks (PN) zu halten.

$$P1_{max} + P2_{max} \leq PN \text{ (Abb.6A)}$$

$$P1_{max} + P2_{max} + P3_{max} \leq PNHP \text{ (Abb.6B)}$$

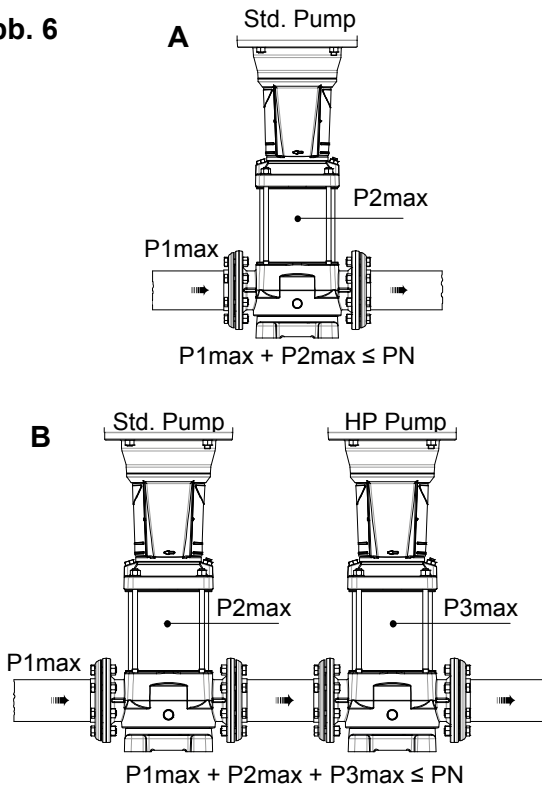
**9.4 Mindest-Nenndurchsatz**

Der Betrieb der Pumpe unterhalb des erlaubten Mindest-Nenndurchsatzes kann eine übermäßige Erhitzung bewirken, die zu Schäden an der Pumpe führt. Bei Flüssigkeitstemperaturen über 40°C muss der Mindestdurchsatz im Verhältnis zur Temperatur der Flüssigkeit erhöht werden (siehe Abb. 6A)



Die Pumpe darf auf keinen Fall gegen ein geschlossenes Absperrorgan betrieben werden.

Abb. 6



### 9.5 Elektroanschlüsse



**ACHTUNG!!  
STETS DIE  
SICHERHEITSVORSCHRIFTEN  
EINHALTEN!**

Die elektrische Installation muss von einem erfahrenen Elektriker ausgeführt werden, der jede Verantwortung übernimmt.



**DIE KORREKTE UND SICHERE  
ERDUNG DER ANLAGE  
SICHERSTELLEN!!**

Die Schaltpläne, die im Innern des Klemmenkastens und in der Tabelle C, Seite 131 angeführt sind, sind streng einzuhalten.

- Sicherstellen, dass die Netzspannung dem Wert des Motortypenschildes entspricht.
- Die Pumpen immer an einen externen Schalter anschließen.
- Dreiphasige Motoren müssen durch einen automatischen Schutzschalter (z.B. Wärmeschutzschalter) geschützt werden, der auf die Typenschilddaten der Elektropumpe justiert wird.
- Bei dreiphasigen Motoren mit Stern-Dreieck-Anlassen muss sichergestellt werden, dass die Umschaltzeit zwischen Stern und Dreieck so kurz wie möglich ist. (Siehe Tabelle B, Seite 130).

Bei den Elektropumpen NKV kann das Klemmenbrett in vier verschiedenen Positionen angebracht werden: die vier Verbindungsschrauben zwischen Motorflansch und Auflage lösen und ausbauen. Den Motor auf die gewünschte Position bringen und die Schrauben wieder einbauen.



### 9.6 Anlassen



Vor dem Anlassen müssen Pumpe und Saugleitungen vorschriftsmäßig mit sauberem Wasser bis zum Höchststand gefüllt werden.

#### Anlassen NKV



Gemäß der Unfallschutznormen darf die Pumpe nur dann betrieben werden, wenn die Kupplung (sofern vorhanden) ausreichend geschützt ist. Die Pumpe darf folglich erst angelassen werden, nachdem kontrolliert wurde, ob die Kupplungs-Schutzvorrichtungen korrekt montiert sind.

Damit die Pumpe ansaugt, wie folgt vorgehen:

#### KVC – KVCX (Abb.7) :

- Den Deckel abnehmen und die Pumpe langsam über die Füllöffnung füllen, damit eventuelle Luftblasen im Inneren austreten können.

#### NKV (Abb.8) :

- Bevor die Pumpe über die Füllöffnung gefüllt wird, muss der Spiess/Auslassdeckel aufgeschraubt werden (zum Füllen genügen 3 bis 4 Umdrehungen), ohne zu forcieren.
- Den Deckel abnehmen und die Pumpe langsam über die Füllöffnung füllen, damit eventuelle Luftblasen im Inneren austreten können.
- Bevor die Pumpe eingeschaltet wird, den Fülldeckel verschließen und den Spiess/Auslassdeckel ohne zu forcieren bis zum Anschlag einschrauben.
- Wird entlüftet, indem auf die Schraube eingewirkt wird, die sich gegenüber dem Fülldeckel befindet, wie in der Abb. 8 gezeigt.
- Den Schieber am Ansaugteil ganz öffnen und jenen am Auslass fast geschlossen halten.
- Die Spannung zuschalten und die Drehrichtung kontrollieren (siehe Abb.2). Ist die Drehrichtung falsch, die Pumpe spannungslos machen und zwei Phasenleiter austauschen.
- Wenn der Hydraulikkreis vollkommen gefüllt ist, den Auslassschieber allmählich bis auf seine maximale Öffnung öffnen.
- Bei funktionierender Elektropumpe die Versorgungsspannung an den Motorklemmen kontrollieren, die nicht mehr als um +/- 5% des Nennwerts abweichen darf.
- Bei Gruppe in Betrieb kontrollieren, ob die Stromaufnahme unter dem Wert des Typenschildes bleibt.

Abb. 7 KVC - KVCX

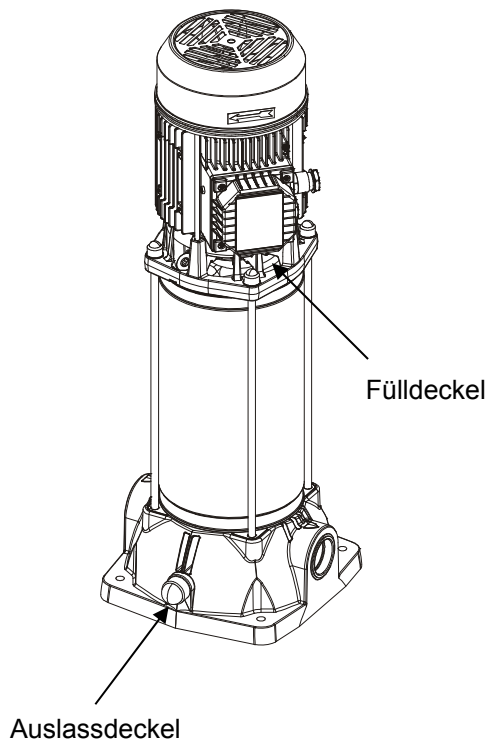
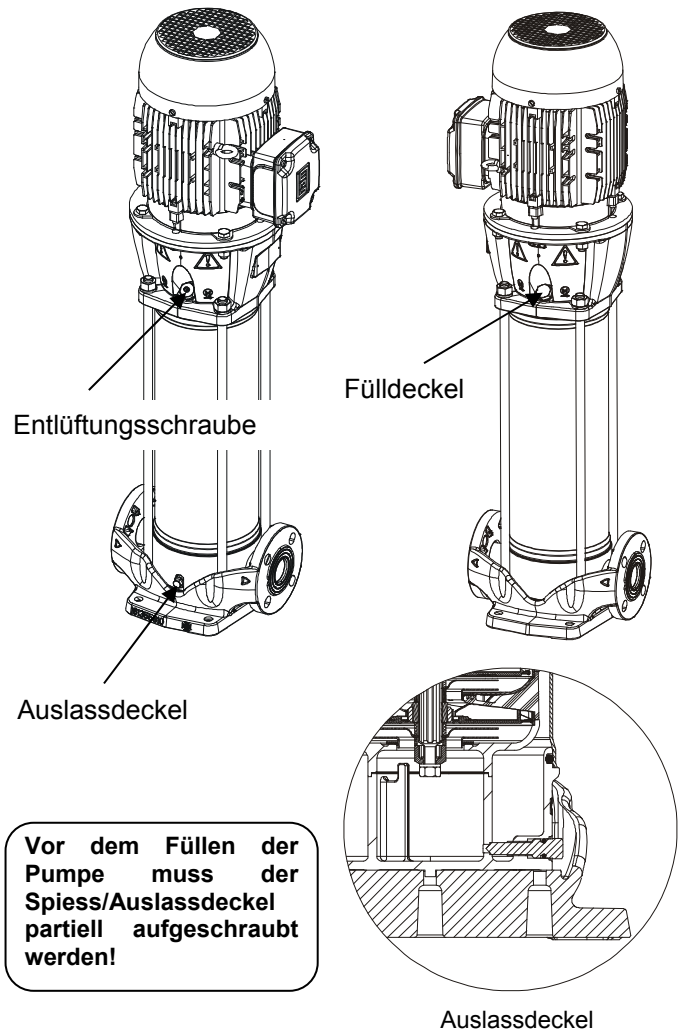


Abb. 8 NKV



Vor dem Füllen der Pumpe muss der Spiess/Auslassdeckel partiell aufgeschraubt werden!

**9.7 Anhalten**

Das Absperrorgan der Druckleitung schließen. Wenn an der Druckleitung ein Rückhalteorgan vorhanden ist, kann das Sperrventil an der Druckseite offen bleiben, sofern nach der Pumpe ein Gegendruck vorhanden ist. Im Falle des längeren Nichtgebrauchs das Sperrorgan der Saugleitung und eventuell die zusätzlichen Kontrollanschlüsse schließen, sofern vorhanden.

**9.8 Vorsichtsmaßnahmen**

- Die Elektropumpe darf im Verlauf einer Stunde nicht zu oft angelassen werden. Die zulässige Höchstzahl ist wie folgt:

PUMPENTYP	MAX. ANLASSZAHL PRO STUNDE
KVC - KVCX	30
NKV 10	10 ÷ 15
NKV 15 - NKV 20 NKV 32 - NKV 45 NKV 65 - NKV 95	5 ÷ 10

- Wenn die Elektropumpe lange Zeit nicht gebraucht wird und die Umgebungstemperatur unter 0°C liegt, muss der Pumpenkörper über den Auslassdeckel vollkommen entleert werden.



Vor allem bei Anlagen, die mit warmem Wasser arbeiten, muss sichergestellt werden, dass die austretende Flüssigkeit weder Personen noch Sachen schädigen kann.

- Es empfiehlt sich, die Pumpe im Falle des längeren Nichtgebrauchs auch bei normalen Temperaturen zu entleeren.
- Der Auslassdeckel muss offen bleiben, bis die Pumpe erneut gebraucht wird.
- Zum erstmaligen Anlassen nach längerem Nichtgebrauch müssen die unter **HINWEISE** und im Kapitel **ANLASSEN** gegebenen Operationen wiederholt werden.

**10. WARTUNG**

- Unter normalen Betriebsbedingungen erfordert die Elektropumpe keinerlei Wartung.
- Es empfiehlt sich jedoch die Stromaufnahme, die manometrische Förderhöhe bei geschlossener Mündung und die maximale Fördermenge regelmäßig zu kontrollieren.
- **Die Elektropumpe darf ausschließlich von Fachpersonal demontiert werden, das den Anforderungen der einschlägigen Normen entspricht.**

- Alle Arbeiten für Reparatur und Wartung dürfen erst dann ausgeführt werden, **wenn die Pumpe vom Versorgungsnetz getrennt wurde.**



**Falls zum Zwecke der Wartung die Flüssigkeit abgelassen werden soll, muss, besonders bei Anlagen, die mit warmem Wasser betrieben werden, sichergestellt werden, dass diese beim Austreten keine Personen oder Sachen beschädigen kann. Für die Entsorgung schädlicher Flüssigkeiten sind die gesetzlichen Vorschriften zu befolgen.**

**10.1 Änderungen und Ersatzteile**

Jede nicht ausdrücklich genehmigte Änderung enthebt den Hersteller von jeder Haftpflicht. Alle für Reparaturen verwendeten Ersatzteile müssen Originalteile sein und eventuelle Zubehörteile müssen vom Hersteller genehmigt werden.



**Die Wartung entsprechend dem am Typenschild angegebenen Lager planen.**

**11. STÖRUNGSSUCHE UND ABHILFEN.**

Störungen	Kontrollen (mögliche Ursachen)	Abhilfen
Der Motor läuft nicht an und erzeugt kein Geräusch.	- Die Sicherungen kontrollieren.	Durchgebrannte Sicherungen auswechseln.
	- Die Elektroanschlüsse kontrollieren.	Eventuelle Fehler beheben.
	- Kontrollieren, ob der Motor gespeist wird.	
	- Auslösen des Motorschutzes wegen Überschreiten der Höchsttemperatur bei einphasigen Versionen.	Das automatische Reset des Motorschutzes nach Normalisierung der Temperatur abwarten.
Der Motor läuft nicht an, erzeugt aber Geräusche.	- Prüfen, ob die Versorgungsspannung dem Wert des Typenschildes entspricht.	
	- Die Elektroanschlüsse kontrollieren.	Eventuelle Fehler beheben.
	- Die Präsenz aller Phasen kontrollieren.	Fehlende Phasen herstellen.
	- Auf Verstopfungen in der Pumpe oder am Motor untersuchen.	Die Verstopfung beseitigen.
Der Motor dreht schwergängig.	- Sicherstellen, dass die Versorgungsspannung ausreichend ist.	
	- Kontrollieren, ob bewegliche und starre Teile aneinander reiben.	Das Hindernis beseitigen.
	- Den Zustand der Lager kontrollieren.	Schadhafte Lager auswechseln.

Störungen	Kontrollen (mögliche Ursachen)	Abhilfen
Die externe Schutzvorrichtung des Motors wird sofort nach dem Anlassen ausgelöst.	– Die Präsenz aller Phasen kontrollieren.	Fehlende Phasen herstellen.
	– Auf eventuelle offene oder verschmutzte Kontakte an der Schutzvorrichtung untersuchen.	Die betreffende Komponente säubern oder ersetzen.
	– Die Isolierung des Motors, den Phasenwiderstand und die Masseisolierung kontrollieren.	Das Motorgehäuse mit Stator auswechseln oder etwaige an Masse angelegte Kabel auswechseln.
Der Motorschutz wird zu häufig ausgelöst.	– Kontrollieren, ob die Umgebungstemperatur zu hoch ist.	Den Installationsort der Pumpe entsprechend belüften.
	– Die Justierung der Schutzvorrichtung prüfen.	Auf einen mit der Stromaufnahme des Motors unter voller Belastung vereinbaren Wert justieren.
	– Den Zustand der Lager kontrollieren.	Schadhafte Lager auswechseln.
	– Die Drehzahl des Motors kontrollieren.	
Die Pumpe fördert nicht.	– Das Füllen kontrollieren.	
	– Bei dreiphasigen Motoren die Drehrichtung kontrollieren.	Zwei Drähte austauschen
	– Saughöhenunterschied zu groß.	
	– Durchmesser der Saugleitung unzureichend oder in horizontaler Richtung zu lang.	Die Saugleitung gegen eine mit größerem Durchmesser austauschen.
	– Bodenventil oder Saugleitung verstopft.	Bodenventil oder Saugleitung reinigen.
Die Pumpe füllt nicht.	– Saugleitung oder Bodenventil saugt Luft an.	Die Saugleitung sorgfältig kontrollieren, die Operationen zum Füllen wiederholen.
	– Das Gefälle der Saugleitung kontrollieren.	Das Gefälle der Saugleitung korrigieren.
Die Förderleistung der Pumpe ist zu gering.	– Bodenventil oder Laufrad verstopft.	Verstopfung beseitigen. Ein verschlissenes Laufrad auswechseln.
	– Durchmesser der Saugleitung unzureichend.	Die Saugleitung gegen eine mit größerem Durchmesser austauschen.
	– Die Drehrichtung kontrollieren.	Zwei Drähte austauschen.
Die Förderleistung der Pumpe ist nicht konstant.	– Saugdruck zu niedrig.	
	– Saugleitung oder Pumpe teilweise durch Verschmutzungen verstopft.	Verstopfungen beseitigen.
Die Pumpe dreht beim Ausschalten entgegengesetzt.	– Verlust der Saugleitung.	
	– Boden- oder Rückschlagventil defekt oder in teilweise geöffnetem Zustand blockiert.	Das defekte Ventil reparieren oder ersetzen.
Die Pumpe vibriert und erzeugt in Betrieb Lärm.	– Kontrollieren, ob die Pumpe und/oder die Leitungen korrekt fixiert sind.	
	– Die Pumpe kavitiert.	Die Saughöhe vermindern und den Druckverlust kontrollieren.
	– Die Pumpe funktioniert außerhalb der Typenschilddaten.	Förderleistung verringern.
	– Die Pumpe dreht nicht frei.	Den Verschleiß der Lager kontrollieren.

	<b>Pagina</b>
<b>1. Algemeen</b>	33
<b>2. Toepassingen</b>	33
<b>3. Gepompte vloeistoffen</b>	33
<b>4. Technische gegevens KVC-KVCX</b>	33
4.1 Elektrische gegevens	33
4.2 Bedrijfscondities	33
<b>5. Technische gegevens NKV</b>	34
5.1 Elektrische gegevens	34
5.2 Bedrijfscondities	34
<b>6. Hantering</b>	34
6.1 Opslag	34
6.2 Verplaatsing KVC-KVCX / NKV 10-15-20	34
6.3 Verplaatsing NKV 32-45-65-95	34
<b>7. Richtlijnen</b>	34
7.1 Veiligheid	34
7.2 Controle draaiing motoras	34
7.3 Nieuwe installaties	35
<b>8. Beschermingen</b>	35
8.1 Bewegende delen	35
8.2 Geluidsniveau	35
8.3 Warme en koude delen	35
<b>9. Installatie</b>	35
9.1 Installatie van de pomp	35
9.2 Minimumdruk zuigzijde (Z1)	36
9.3 Maximale druk op aanzuiging	36
9.4 Nominaal minimumdebiet	36
9.5 Elektrische aansluitingen	37
9.6 Start	37
9.7 Stop	38
9.8 Voorzorgsmaatregelen	38
<b>10. Onderhoud</b>	39
10.1 Wijzigingen en vervangingsonderdelen	39
<b>11. Het opsporen en verhelpen van storingen</b>	39
<b>NKV Mechanical Seal Maintenance</b>	129
<b>Tabel A Luchtgeluid elektropompen</b>	130
<b>Tabel B Schakeltijden</b>	130
<b>Tabel C Driefase aansluiting voor motoren</b>	131
<b>Grafiek 1 Barometerdruk (pb)</b>	132
<b>Grafiek 2 Dampspanning (pV)</b>	133

## 1. ALGEMEEN



**Lees deze documentatie aandachtig door alvorens over te gaan tot de installatie.**

De installatie, de elektrische aansluiting en de inbedrijfstelling moeten worden uitgevoerd door gespecialiseerd personeel overeenkomstig de algemene en plaatselijke veiligheidsvoorschriften die van kracht zijn in het land van installatie van het product. Bij veronachtzaming van deze instructies ontstaat gevaar voor de veiligheid van personen en kan de apparatuur beschadigd worden, en vervalt bovendien ieder recht op reparaties binnen de garantie.

Het apparaat is niet bedoeld voor gebruik door personen (waaronder kinderen) met beperkte lichamelijke, sensorische of mentale vermogens, of die onvoldoende ervaring of kennis ervan hebben, tenzij zij bij het gebruik van het apparaat onder toezicht staan van of geïnstrueerd worden door iemand die verantwoordelijk is voor hun veiligheid. Kinderen moeten in het oog gehouden worden om erop toe te zien dat ze niet met het apparaat spelen.

## 2. TOEPASSINGEN

Meertrapscentrifugaalpompen voor het realiseren van drukverhogingsgroepen voor waterinstallaties van kleine, gemiddelde en grote omvang. Deze pompen kennen de meest uiteenlopende toepassingsgebieden, zoals:

- brandblus- en wassystemen,
- toevoer van drinkwater en voeding van autoclaven,
- voeding van ketels en circulatie van warm water,
- airconditioning- en koelsystemen,
- circulatiesystemen en industriële processen.

## 3. GEPOMPTE VLOEISTOFFEN

De machine is ontworpen en gebouwd voor het pompen van water dat geen explosieve stoffen, vaste deeltjes of vezels bevat, met een dichtheid van 1000 Kg/m<sup>3</sup>, cynematische viscositeit gelijk aan 1mm<sup>2</sup>/s en vloeistoffen die niet chemisch agressief zijn.

Kleine zanddeeltjes, gelijk aan 50 ppm, zijn acceptabel.

## 4. TECHNISCHE GEGEVENS KVC - KVCX

### 4.1 Elektrische gegevens

- Voeding:
  - 1x 220-240V – 50Hz
  - 3x 230-400V – 50Hz
  - 1x 115V – 60Hz
  - 1x 220-230V – 60Hz
  - 3x 220-230/380-400V – 60Hz
- Opgenomen vermogen: zie plaatje elektrische gegevens
- Beschermingsklasse: IP55
- Isolatieklasse: F

### 4.2 Bedrijfscondities

- Vermogen: van 50 tot 200 l/min
- Overwicht: bladz 134
- Vloeistoftemperatuur: 0 ÷ 35°C huishoudelijk gebruik (EN 60335-2-41)
- Vloeistoftemperatuur: 0 ÷ 40°C voor andere toepassingen
- Omgevingstemperatuur: 0 ÷ 40°C
- Opslagtemperatuur: -10 ÷ 40°C
- Max. bedrijfsdruk: 12 bar (1200 kPa)
- Relatieve luchtvochtigheid: Max. 95%
- Constructie motoren: Cei 2-3 / Cei 61-69 ( EN 60335-2-41 )
- Gewicht: zie plaatje op verpakking
- Werkingslimiet met gesloten opening: Max. 60 min.

## 5. TECHNISCHE GEGEVENS NKV

### 5.1 Elektrische gegevens

- Voeding: 3x 230-400V – 50Hz  
3x 400V Δ – 50Hz  
3x 380-480V Δ – 60Hz  
3x 220-277V Δ / 380-480V – 60Hz
- Opgenomen vermogen: zie plaatje elektrische gegevens
- Beschermingsklasse: IP55
- Isolatieklasse: F

### 5.2 Bedrijfscondities

- Vermogen: van 160 tot 1166 l/min.
- Overwicht: bladz 134
- Vloeistoftemperatuur: -15°C ÷ 120°C
- Max. omgevingstemperatuur: 40°C
- Opslagtemperatuur: -20°C ÷ 60°C
- Max. bedrijfsdruk: 25 bar (2500 kPa)
- Max. bedrijfsdruk NKV 32-45: 32 bar (3200 kPa)
- Relatieve luchtvochtigheid: Max. 95%
- Constructie motoren: Cei 2-3 / Cei 61-69 ( EN 60335-2-41 )
- Gewicht: zie plaatje op verpakking

## 6. HANTERING



Neem de geldende voorschriften voor ongevallenpreventie in acht. Gevaar voor beknelling. De pomp kan zwaar zijn, gebruik geschikte hefmethoden en draag altijd persoonlijke beschermingen.

Controleer het gewicht van het product voordat u het verplaatst, om voor een geschikt hefwerktuig te zorgen.

### 6.1 Opslag

Alle pompen moeten overdekt worden opgeslagen, op een droge plaats waar de luchtvochtigheid zo mogelijk constant is, vrij van trillingen en stof.

De pompen worden afgeleverd in de oorspronkelijke verpakking, waar ze in moeten blijven zitten tot op het moment van installatie, als dit niet tzo is, de zuigopening en perspeoning zorgvuldig afsluiten.

### 6.2 Verplaatsing KVC-KVCX / NKV 10-15-20

Vermijden de producten aan onnodig stoten en botsen te onderwerpen. Om de eenheid op te tillen en te transporteren hefmachines en de (indien voorzien) standaard bijgeleverde pallet gebruiken. De nodige touwen van plantaardige of synthetische vezels alleen gebruiken, als het stuk gemakkelijk met stroppen op te hijsen is, liefst door de standaard bijgeleverde oogbouten te gebruiken. In geval van pompen met een aanbouw kunnen de voor het optillen van een onderdeel voorziene oogbouten niet gebruikt worden om de motor-pomp-eenheid op te tillen.

### 6.3 Verplaatsing NKV 32-45-65-95

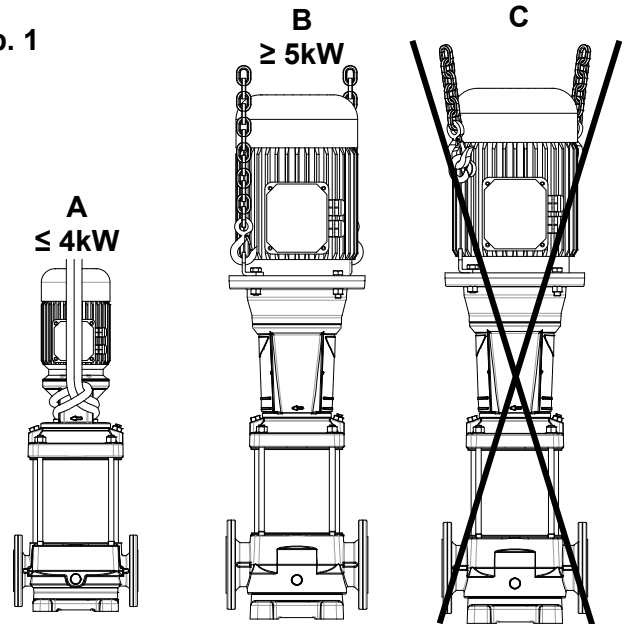


De motoren van de pompen die voorzien zijn van een hijs oog mogen niet worden gebruikt om de hele geassembleerde elektropomp aan te verplaatsen (afb.1C).

Gebruik voor de verplaatsing van pompen met een motor met een vermogen tot 4 kW riemen die om de motor gewikkeld zijn zoals is weergegeven op afb. 1A.

Voor pompen met een vermogen van 5,5 kW of groter dienen riemen te worden gebruikt die bevestigd worden aan de twee flenzen in het gebied tussen pomp en motor, zoals is weergegeven op afb. 1B.

Afb. 1



Tijdens de verplaatsing bestaat het risico dat de pomp kantelt; verzeker dat de pomp in stabiele positie blijft tijdens de verplaatsing.

## 7. RICHTLIJNEN

### 7.1 Veiligheid

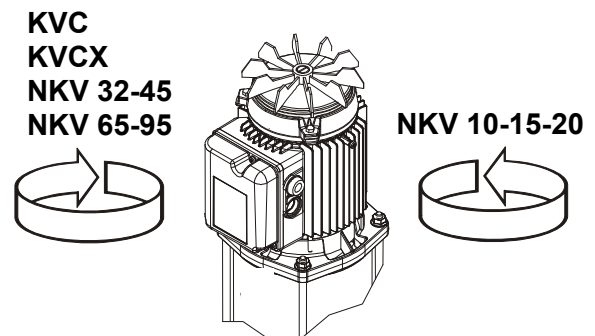
Gebruik van de pompen is alleen toegestaan indien het elektrische systeem beschikt over de veiligheidsinrichtingen die worden voorgeschreven door de geldende richtlijnen in het land van installatie van het product (voor Italië CEI 64/2).

### 7.2 Controle draaiing motoras

Alvorens de pomp te installeren dient u te controleren of de bewegende delen vrij kunnen draaien.

Hiertoe verwijdert u de afdekking van de rotor uit zijn behuizing op het achterdeksel van de motor en werkt u met een schroevendraaier op de inkeping op de motoras aan ventilatiezijde.

Afb. 2

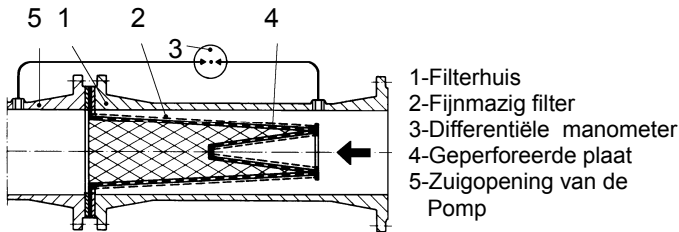


De rotor niet forceren met tangen of andere gereedschappen in een poging de pomp te deblokken, hierdoor kunt u de rotor vervormen of beschadigen.

### 7.3 Nieuwe installaties

Alvorens nieuwe installaties in bedrijf te stellen, moeten de kleppen, leidingen, reservoirs en aansluitingen zorgvuldig worden schoongemaakt. Om te voorkomen dat lasresten of andere onzuiverheden in de pomp dringen, wordt gebruik van filters van het type AFGEKNOT KEGELVORMIG, vervaardigd van corrosiebestendige materialen (DIN 4181) aanbevolen.

Afb. 3



## 8. BESCHERMINGEN

### 8.1 Bewegende delen

Alvorens de pompen in bedrijf te stellen, moeten alle bewegende delen zorgvuldig worden beschermd met de hiervoor bestemde onderdelen (rotordeksels etc.).



**Wanneer de pomp in werking is, niet in de buurt van de bewegende delen (as, rotor, etc.) komen.**

Als u toch in de buurt van bewegende delen moet komen, uitsluitend speciale kleding dragen die aan de wettelijke voorschriften voldoet, om te voorkomen dat u verstrikt raakt.

### 8.2 Geluidsniveau

Zie tabel A, op pag. 130.

In gevallen waarin het geluidsniveau LpA hoger is dan 85dB(A) op de plaats van installatie, gebruik maken van speciale GEHOORBESCHERMINGEN overeenkomstig de betreffende geldende richtlijnen.

### 8.3 Warme of koude delen



**GEVAAR VOOR BRANDWONDEN!!**  
De vloeistof die in de installatie circuleert heeft niet alleen een hoge temperatuur en druk, maar kan ook de vorm van damp aannemen!

**Het kan al gevaarlijk zijn de pomp of delen van de installatie alleen maar aan te raken.**

In het geval dat warme of koude onderdelen een gevaar opleveren, dient u deze afdoende te beschermen om aanraking ermee te voorkomen.

## 9. INSTALLATIE



De pompen kunnen wat water bevatten dat achtergebleven is na het testen. Wij adviseren om de pompen kort uit te spoelen met schoon water, alvorens hen definitief te installeren.

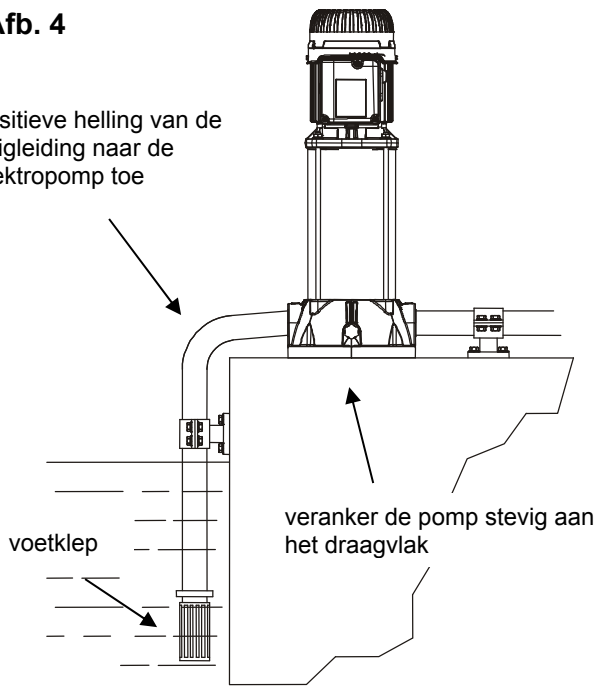
### 9.1 Installatie van de pomp

- De elektropomp moet geïnstalleerd worden in een goed geventileerde ruimte met een omgevingstemperatuur niet hoger dan 40°C.
- De elektropompen met beschermingsklasse IP55 kunnen worden geïnstalleerd in stoffige en vochtige omgevingen zonder speciale beschermende maatregelen tegen de weersomstandigheden.
- Het is altijd een goede regel om de pomp zo dicht mogelijk bij de te pompen vloeistof te plaatsen.
- Als de funderingen (verzorgd door de koper) van metaal zijn moeten ze gelakt worden om corrosie te voorkomen. Bovendien moeten ze vlak zijn en voldoende star om eventuele belastingen door kortsluiting te dragen, en zodanig gedimensioneerd dat trillingen door resonantie vermeden worden.
- Alvorens de pompen op een fundering van beton te plaatsen, moet deze volledig zijn uitgehard en gedroogd.
- Een solide verankering van de poten van de pomp aan de ondergrond bevordert de demping van eventuele gedurende de werking gecreëerde trillingen.
- De pomp kan in horizontale of verticale stand geïnstalleerd worden, **op voorwaarde dat de motor zich altijd boven de pomp bevindt.**
- Vermijd excessieve krachtoverbrenging van de metalen leidingen naar de pompopeningen, om geen vervormingen of breuk te veroorzaken.
- Gebruik leidingen met geschikte schroefdraad, om beschadiging van de inzetten te voorkomen.
- De diameter van de leidingen mag nooit kleiner zijn dan die van de openingen van de elektropomp.
- Als de opvoerhoogte bij aanzuiging negatief is, is het noodzakelijk een voetklep met de juiste kenmerken te installeren.
- Voor een aanzuigdiepte van meer dan 4 meter of wanneer er aanzienlijke horizontale trajecten zijn, is het raadzaam een zuigleiding te gebruiken die een grotere diameter heeft dan de zuigopening van de elektropomp.
- De eventuele overgang van een leiding van kleine diameter naar een leiding met grotere diameter moet geleidelijk zijn. De lengte van de overgangskegel moet zijn: 5÷7 het verschil in diameter.
- Controleer zorgvuldig of er geen lucht binnendringt via de verbindingen van de zuigleiding.
- Om de vorming van luchtzakken in de zuigleiding te voorkomen, dient er in het traject van de zuigleiding naar de elektropomp toe een lichte opgaande helling te zijn.



Afb. 4

positieve helling van de zuigleiding naar de elektropomp toe

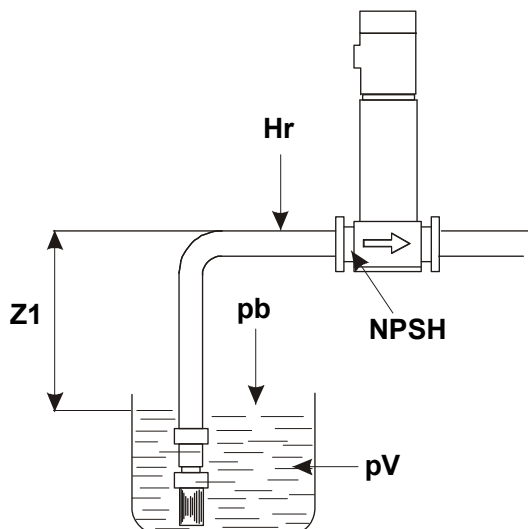


- Voor en na de pomp dienen afsluiters te worden gemonteerd, om de installatie bij onderhoudswerkzaamheden niet te hoeven aftappen. **De pomp niet laten werken met gesloten afsluiters!**
- Indien mogelijk, een bypasscircuit of een afvoer aanleggen die uitkomen in een vloeistofrecuperatiereservoir.
- Om het lawaai tot een minimum te beperken, wordt aanbevolen trillingdempende verbindingen te monteren op de zuig- en persleidingen en tussen de poten van de motor en de funderingen.
- Bij installaties met meerdere pompen moet iedere pomp een eigen zuigleiding hebben, met uitzondering van de reservepomp (indien voorzien).

### 9.2 Minimumdruk zuigzijde ( Z1 ) (pomp boven het wateroppervlak)

Voor een correcte pompwerking zonder cavitatieverschijnselen, dient u het aanzuigniveau Z1 te berekenen.

Afb. 5



Het aanzuigniveau Z1 wordt berekend met de volgende formule:

**Z1 = pb – gevraagde N.P.S.H– Hr – correcte pV– Hs**  
waar:

- Z1 =** niveauverschil in meters tussen de middellijk van de zuigopening van de elektropomp en het oppervlak van de te pompen vloeistof.
- pb =** barometerdruk in meter waterkolom m.b.t. de plaats van installatie.(grafiek 1, pag. 132)
- NPSH =** netto-positieve zuighoogte.
- Hr =** lastverliezen in meters over de gehele zuigleiding.
- pV =** dampspanning in vloeistofmeters m.b.t. de temperatuur uitgedrukt in °C.  
(grafiek 2, pag. 133)
- Hs =** Minimale veiligheidsmarge: 0.5 m.

Als het resultaat van de berekening een positieve “Z1” waarde is, kan de pomp werken met een zuighoogte gelijk aan maximaal “Z1” m.

Als de berekende “Z1” waarde daarentegen negatief is, moet de pomp, om correct te kunnen werken, gevoed worden met een positieve opvoerhoogte van tenminste “Z1” m.

### Bijv. : installatie op zeeniveau en vloeistof op temperatuur van 20°C

- gevraagde NPSH: 3,25 m
- pb : 10,33 mca ( grafiek 1, pag. 132 )
- Hr : 2,04 m.
- t : 20°C
- pV : 0,22 m. ( grafiek 2, pag. 133 )
- Z1 : 10,33 – 3,25 – 2,04 – 0,22 – 0,5 = 4,32 circa**

Dit betekent dat de pomp kan werken op een zuighoogte van maximaal 4,32 m.

### 9.3 Maximale druk op aanzuiging (pomp onder het wateroppervlak)

Belangrijk: houd de som van de druk aan de ingang en de druk die door de pomp ontwikkeld wordt (met gesloten opening) altijd lager dan de maximale bedrijfsdruk (PN) die wordt toegestaan door de pomp.

$$P1_{max} + P2_{max} \leq PN \text{ (afb.6A)}$$

$$P1_{max} + P2_{max} + P3_{max} \leq PNHP \text{ (afb.6B)}$$

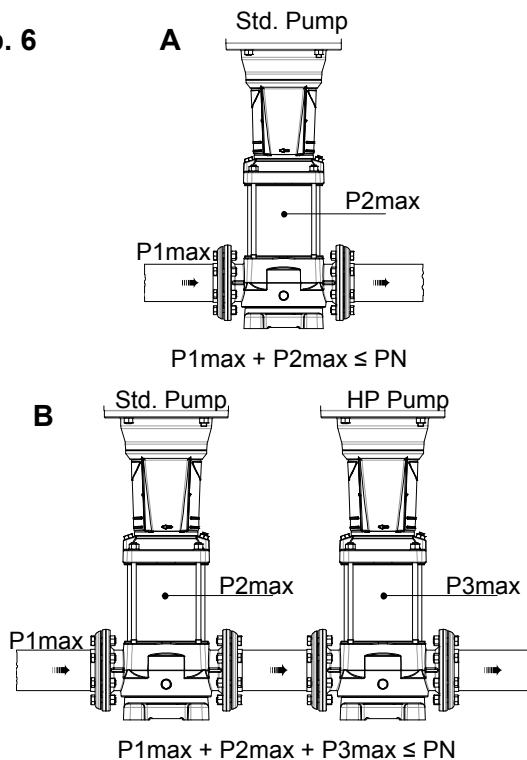
### 9.4 Nominaal minimumdebiet

De werking van de pomp op een lager debiet dan het toegestane nominale minimumdebiet kan een te sterke oververhitting veroorzaken die schadelijk is voor de pomp. Voor temperaturen van de vloeistof boven 40°C moet het minimumdebiet worden verhoogd in relatie tot de temperatuur van de vloeistof (zie afb. 6A)



De pomp mag nooit functioneren terwijl de persklep gesloten is.

Afb. 6



## 9.5 Elektrische aansluitingen



**LET OP!!  
VOLG ALTIJD DE  
VEILIGHEIDSVORSCHRIFTEN!!**

De elektrische installatie moet worden uitgevoerd door een vakbekwame en erkende elektricien, die de volledige aansprakelijkheid voor de werkzaamheden op zich neemt.



**DE INSTALLATIE MOET OP  
CORRECTE EN DEGELIJKE WIJZE  
GEAARD WORDEN!!**

Houd u strikt aan de schakelschema's die zijn weergegeven aan de binnenkant van de klemmenkast en de schakelschema's uit tabel C, pag. 131.

- Verzeker u ervan dat de netspanning overeenkomt met de spanning die vermeld is op het motorplaatje.
- Sluit de pomp altijd aan op een externe schakelaar.
- De driefase motoren moeten worden beschermd met een automatische schakelaar (bijv. magneetthermische schakelaar) die is afgesteld voor de gegevens van het kenplaatje van de elektropomp.
- In het geval van driefase motoren met ster-driehoek start dient u zich ervan te verzekeren dat de schakeltijd tussen ster en driehoek zo gereduceerd mogelijk is ( zie tabel B, a pag. 130 ).



**Op de elektropompen NKV kan het klemmenbord in vier verschillende standen gericht worden:** draai de vier verbindingsschroeven tussen de motorflens en de drager los en verwijder ze. Draai de motor in de gewenste positie en zet de schroeven terug.

## 9.6 Start

**Vóór de start moeten de pomp en de zuigleidingen volledig worden gevuld met schoon water.**

### Start NKV



**Volgens de ongevallen bepalingen,** moet men de pomp laten functioneren **alleen** als de koppeling (indien voorzien) op juiste wijze beschermd is. Dan kan de pomp na de koppeling beschermingen te zijn nagegaan of goed geplaatst zijn, weer aangezet worden.

Voor de aanzuiging gaat u als volgt te werk:

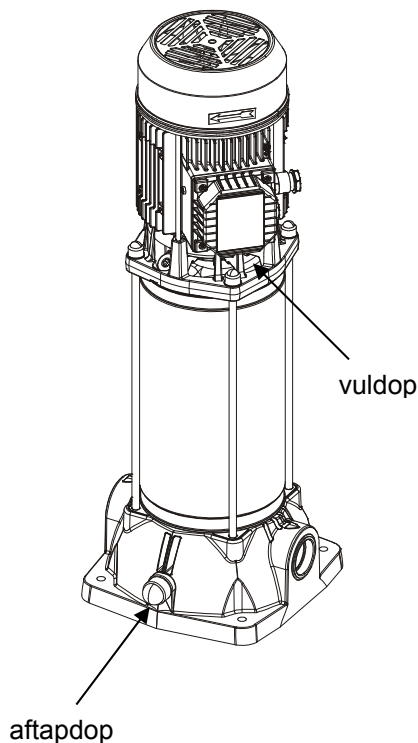
### KVC – KVCX (Afb.7) :

- Vul de pomp via de vulopening, na de dop te hebben verwijderd. Ga langzaam te werk, zodat eventuele aanwezige luchtzakken worden afgevoerd.

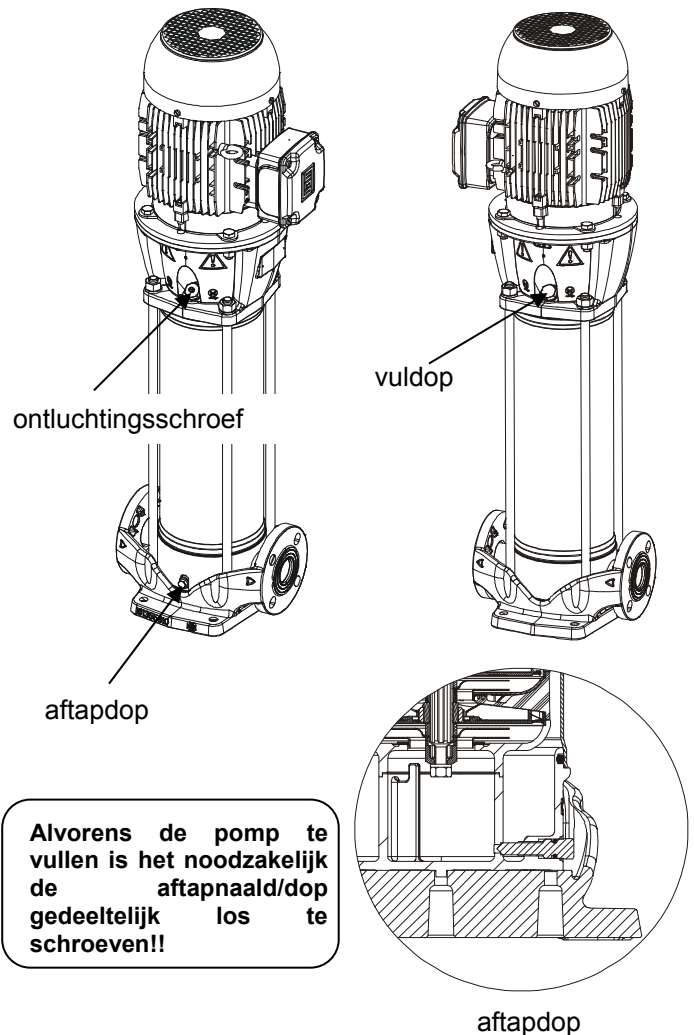
### NKV (Afb.8) :

- Alvorens de pomp te vullen via de vulopening **dient u de aftapnaald//dop gedeeltelijk los te schroeven** (in de vulfase is het voldoende hem 3 of 4 slagen los te draaien), zonder te forceren.
- Vul de pomp via de vulopening, na de dop te hebben verwijderd. Ga langzaam te werk, zodat eventuele aanwezige luchtzakken worden afgevoerd.
- Alvorens de pomp te starten, de vuldop dichtdraaien en de aftapnaald/dop zover mogelijk dicht draaien, zonder te forceren.
- Het circuit ontluichten via de schroef tegenover de vuldop, zoals aangegeven op Afb. 8.
- De schuif aan zuigzijde geheel openen en schuif aan perszijde bijna gesloten houden.
- Geef spanning en controleer of de draairichting correct is, zoals aangegeven op Afb. 2. Als dit niet zo is, twee willekeurige fasegeleiders omdraaien, na de pomp van het voedingsnet te hebben afgekoppeld.
- Wanneer het hydraulische circuit volledig met vloeistof gevuld is, de persschuif geleidelijk aan openen tot hij maximaal open staat.
- Controleer met werkende elektropomp of de voedingsspanning op de motorklemmen niet meer dan +/- 5% afwijkt van de nominale waarde.
- Wanneer de groep op bedrijfssnelheid is, controleren of de opgenomen stroom de op het plaatje vermelde waarde niet overschrijdt.

Afb. 7 KVC - KVCX



Afb. 8 NKV



### 9.7 Stop

Sluit de afsluitinrichting van de persleiding. Indien de persleiding is uitgerust met een keerinrichting, kan de afsluiter aan perszijde open blijven, op voorwaarde dat er na de pomp tegendruk is.  
Voor een langere periode van stilstand sluit u de afsluitinrichting van de zuigleiding en eventueel, indien aanwezig, alle hulpregelaansluitingen.

### 9.8 Voorzorgsmaatregelen

- De electropomp mag niet aan een te hoog aantal starts per uur blootgesteld worden. Het maximum toelaatbare aantal is het volgende:

POMP TYPE	MAXIMALE AANTAL STARTEN/PER UUR
KVC - KVCX	30
NKV 10	10 ÷ 15
NKV 15 - NKV 20 NKV 32 - NKV 45 NKV 65 - NKV 95	5 ÷ 10

- Wanneer de electropomp voor langere tijd buiten werking blijft, bij een temperatuur onder de 0°C, dient het pomphuis volledig te worden leeggemaakt via de afvoerdop.



Controleer of bij het aftappen van de vloeistof geen schade aan voorwerpen of persoonlijke ongelukken wordt veroorzaakt, met name bij warmwaterinstallaties.

- Ook bij lange stilstand bij normale temperatuur verdient het de aanbeveling het pomphuis leeg te maken.
- De afvoerdop moet open blijven tot de pomp opnieuw in gebruik wordt genomen.
- Wanneer de pomp gestart wordt na een lange periode van stilstand, moeten de handelingen die zijn beschreven in de paragrafen **RICHTLIJNEN** en **START** worden herhaald.

## 10. ONDERHOUD

- Bij normaal bedrijf heeft de elektropomp geen onderhoud.
- Het is echter raadzaam periodiek de stroomopname te controleren, evenals de dynamische opvoerhoogte bij gesloten pompopening en de maximumopbrengst.
- **De elektropomp mag uitsluitend gedemonteerd worden door gespecialiseerd en gekwalificeerd personeel dat beschikt over de vereisten die worden opgelegd door de specifieke richtlijnen op dit gebied.**

- In elk geval mag u pas overgaan tot het uitvoeren van reparatie- en onderhoudswerkzaamheden nadat de pomp van de voeding is afgekoppeld.



Indien het voor het uit te voeren onderhoud nodig is de vloeistof af te tappen, dient u te controleren of dit geen schade aan voorwerpen of persoonlijke ongelukken veroorzaakt, met name bij warmwaterinstallaties. U dient zich bovendien te houden aan de wettelijke voorschriften voor de eventuele verwerking als afval van schadelijke vloeistoffen.

### 10.1 Wijzigingen en vervangingsonderdelen

Wijzigingen van welke soort die niet van tevoren zijn goedgekeurd ontheffen de fabrikant van iedere aansprakelijkheid. Alle vervangingsonderdelen moeten origineel zijn en alle gebruikte accessoires moeten zijn goedgekeurd door de fabrikant.



Voer het onderhoud uit op basis van het type lager dat aanwezig is op het plaatje met technische gegevens.

## 11. HET OPSPOREN EN VERHELPE VAN STORINGEN.

Storingen	Controles (mogelijke oorzaken)	Oplossingen
De motor start niet en maakt geen geluid.	- Controleer de zekeringen.	Indien doorgebrand, vervangen.
	- Controleer de elektrische aansluitingen.	Corrigeer eventuele fouten.
	- Controleer of de motor stroom krijgt.	
	- Activering van de motorbeveiliging, bij de monofase uitvoeringen, wegens overschrijding van de maximum temperatuurlimiet.	Wacht op de automatische reset van de motorbeveiliging, nadat de temperatuur weer onder de maximumlimiet is gezakt.
De motor start niet maar maakt geluid.	- Controleer of de netspanning overeenkomt met de spanning die op het plaatje is vermeld.	
	- Controleer de elektrische aansluitingen.	Corrigeer eventuele fouten.
	- Controleer of alle fasen aanwezig zijn.	Herstel de ontbrekende fase.
	- Controleer de pomp en de motor op blokkeringen.	Verwijder de blokkering.
De motor draait moeizaam.	- Ga na of de voedingsspanning voldoende is.	
	- Controleer op aanlopen tussen bewegelijke en vaste delen.	Elimineer de oorzaak van het aanlopen.
	- Controleer de toestand van de lagers.	Vervang de beschadigde lagers.

<b>Storingen</b>	<b>Controles (mogelijke oorzaken)</b>	<b>Oplossingen</b>
De (externe) motorbeveiliging wordt meteen na de start geactiveerd.	– Controleer of alle fasen aanwezig zijn.	Herstel de ontbrekende fase.
	– Controleer op mogelijke geopende of vuile contacten in de beveiliging.	Vervang het betreffende component of maak het schoon.
	– Controleer op mogelijke defecte isolatie van de motor door de faseweerstand en de isolatie naar de massa te controleren.	Vervang de motorkast met stator of herstel mogelijke aardgesloten kabels.
De motorbeveiliging wordt te vaak geactiveerd.	– Controleer of de omgevingstemperatuur niet te hoog is.	Zorg voor voldoende ventilatie van de ruimte waar de pomp geïnstalleerd is.
	– Controleer de afstelling van de beveiliging.	Stel de beveiliging af op een stroomwaarde die geschikt is voor de opname van de motor bij volledige belasting.
	– Controleer de toestand van de lagers.	Vervang de beschadigde lagers.
	– Controleer de draaisnelheid van de motor.	
De pomp geeft geen vloeistof af.	– Controleer of de pomp gevuld is.	
	– Controleer voor driefase motoren de draairichting.	Draai twee voedingsgeleiders om.
	– Niveauverschil aanzuiging te groot.	
	– Diameter van zuigleiding te klein of te lang horizontaal traject.	Vervang de zuigleiding door een leiding met grotere diameter.
	– Voetklep of zuigleiding geblokkeerd.	Maak de voetklep of de zuigleiding schoon.
De pomp vult zich niet.	– De zuigleiding of de voetklep zuigen lucht aan.	Controleer de zuigleiding nauwgezet, herhaal het vullen.
	– Controleer de helling van de zuigleiding.	Corrigeer de helling van de zuigleiding.
De pompopbrengst is onvoldoende.	– De voetklep of de waaier zijn geblokkeerd.	Verwijder de blokkeringen. Vervang de waaier indien deze versleten is.
	– Diameter zuigleiding te klein.	Vervang de zuigleiding door een leiding met grotere diameter.
	– Controleer of de draairichting correct is.	Draai twee voedingsgeleiders om.
De pompopbrengst is niet constant.	– Zuigdruk te laag.	
	– Zuigleiding of pomp gedeeltelijk geblokkeerd door onzuiverheden.	Verwijder de blokkeringen.
De pomp draait in tegengestelde richting bij het uitschakelen.	– Lek van de zuigleiding.	
	– Voetklep of keerklep defect of geblokkeerd in gedeeltelijk open stand.	Repareer of vervang de defecte klep.
De pomp trilt en maakt lawaai bij het werken.	– Controleer of de pomp en/of de leidingen goed vastzitten.	
	– Cavitatie van de pomp.	Reduceer de zuighoogte en controleer de lastverliezen.
	– De pompopbrengst overschrijdt de gegevens van het kenplaatje.	Reduceer de opbrengst.
	– De pomp draait niet vrij.	Controleer de lagers op slijtage.

**Página**

<b>1. Generalidades</b>	41
<b>2. Aplicaciones</b>	41
<b>3. Líquidos bombeados</b>	41
<b>4. Datos técnicos KVC-KVCX</b>	41
4.1 Datos eléctricos	41
4.2 Condiciones de funcionamiento	41
<b>5. Datos técnicos NKV</b>	42
5.1 Datos eléctricos	42
5.2 Condiciones de funcionamiento	42
<b>6. Gestión</b>	42
6.1 Almacenaje	42
6.2 Desplazamiento KVC-KVCX / NKV 10-15-20	42
6.3 Desplazamiento NKV 32-45-65-95	42
<b>7. Advertencias</b>	42
7.1 Seguridad	42
7.2 Control rotación del eje motor	42
7.3 Nuevas instalaciones	43
<b>8. Protecciones</b>	43
8.1 Partes en movimiento	43
8.2 Nivel de ruido	43
8.3 Partes calientes y frías	43
<b>9. Instalación</b>	43
9.1 Instalación de la bomba	43
9.2 Presión mínima en la aspiración (Z1)	44
9.3 Presión máxima en aspiración	44
9.4 Caudal nominal mínimo	44
9.5 Conexiones eléctricas	45
9.6 Puesta en marcha	45
9.7 Parada	46
9.8 Precauciones	46
<b>10. Mantenimiento</b>	47
10.1 Modificaciones y piezas de repuesto	47
<b>11. Búsqueda y solución de los inconvenientes</b>	47
<b>NKV Mechanical Seal Maintenance</b>	129
<b>Tabla A Ruido aéreo de las electrobombas</b>	130
<b>Tabla B Tiempos de conmutación</b>	130
<b>Tabla C Conexión trifásica para motores</b>	131
<b>Gráfico 1 Presión barométrica (pb)</b>	132
<b>Gráfico 2 Tensión de vapor (pV)</b>	133

## 1. GENERALIDADES



**Antes de realizar la instalación, leer atentamente esta documentación.**

Tanto la instalación como la conexión eléctrica y la puesta en ejercicio serán realizadas por personal especializado, en observancia de las normas de seguridad generales y locales vigentes en el país de montaje del producto. El incumplimiento de estas instrucciones, además de ocasionar peligro a la incolumidad de las personas y daños a los aparatos, invalidará cualquier derecho de intervención de la garantía.

El aparato no deberá ser utilizado por personas (tampoco niños) con capacidades físicas, sensoriales o mentales reducidas, o bien sin la debida experiencia o conocimientos, salvo que un responsable de su seguridad les haya explicado las instrucciones y supervisado el manejo de la máquina. Se deberá prestar atención a los niños para que no jueguen con el aparato.

## 2. APLICACIONES

Bombas centrífugas multietapa indicadas para realizar grupos de presurización para instalaciones hídricas de uso pequeño, mediano y grande. Se pueden emplear en los campos más dispares, como:

- instalaciones antincendio y de lavado,
- abastecimiento de agua potable y alimentaciones de autoclaves,
- alimentación de calderas y circulación de agua caliente,
- instalaciones de acondicionamiento y de refrigeración,
- instalaciones de circulación y procesos industriales.

## 3. LÍQUIDOS BOMBEADOS

La máquina está diseñada y fabricada para bombear agua exenta de sustancias explosivas y partículas sólidas o fibras, con densidad de 1000 Kg/m<sup>3</sup>, viscosidad cinemática de 1mm<sup>2</sup>/s y líquidos no agresivos químicamente. Están admitidas pequeñas impurezas de arena igual a 50 ppm.

## 4. DATOS TÉCNICOS KVC - KVCX

### 4.1 Datos eléctricos

- Alimentación:

1x 220-240V – 50Hz
3x 230-400V – 50Hz
1x 115V – 60Hz
1x 220-230V – 60Hz
3x 220-230/380-400V – 60Hz
- Potencia absorbida:
- Grado de protección: IP55
- Grado de aislamiento: F

### 4.2 Condiciones de funcionamiento

- Caudal: de 50 a 200 l/min.
- Prevalencia: pág. 134
- Temperatura del líquido: 0 ÷ 35°C uso doméstico (EN 60335-2-41)
- Temperatura del líquido: 0 ÷ 40°C para otros empleos
- Temperatura ambiente: 0 ÷ 40°C
- Temperatura de almacenaje: -10 ÷ 40°C
- Máxima presión de ejercicio: 12 bar (1200 kPa)
- Humedad relativa del aire: Máx. 95%
- Construcción de los motores: Cei 2-3 / Cei 61-69(EN 60335-2-41)
- Peso: véase la placa puesta en el embalaje
- Límite de funcionamiento con la abertura cerrada: 60 min. Máx.

## 5. DATOS TÉCNICOS NKV

### 5.1 Datos eléctricos

- Alimentación: 3x 230-400V – 50Hz  
3x 400V Δ – 50Hz  
3x 380-480V Δ – 60Hz  
3x 220-277V Δ / 380-480V – 60Hz  
véase la placa de datos eléctricos
- Potencia absorbida:
- Grado de protección: IP55
- Grado de aislamiento: F

### 5.2 Condiciones de funcionamiento

- Caudal: de 160 a 1166 l/min.
- Prevalencia: pág. 134
- Temperatura del líquido: -15°C ÷ 120°C
- Temperatura máx. ambiente: 40°C
- Temperatura de almacenaje: -20°C ÷ 60°C
- Máxima presión de ejercicio: 25 bar (2500 kPa)
- Máxima presión de ejercicio NKV 32-45: 32 bar (3200 kPa)
- Humedad relativa del aire: Max. 95%
- Construcción de los motores: Cei 2-3 / Cei 61-69 (EN 60335-2-41)
- Peso: véase la placa puesta en el embalaje

## 6. GESTIÓN



Observar las normas de prevención de accidentes. Riesgo de aplastamiento. La bomba puede ser pesada. Aplicar métodos de elevación adecuados y utilizar siempre equipos de protección individual.

Antes de desplazar la bomba, verificar el peso para seleccionar los aparejos de elevación adecuados.

### 6.1 Almacenaje

Todas las bombas se almacenarán en un lugar cubierto, seco y con humedad del aire de ser posible constante y exente de vibraciones y polvos.

Las bombas se suministran en su embalaje original, donde permanecerán hasta la fase de montaje. En caso contrario, cerrar la boca de aspiración y de impulsión con sumo cuidado.

### 6.2 Desplazamiento KVC-KVCX / NKV 10-15-20

No someter los productos a inútiles golpes y choques.

El grupo se iza y se transporta por medio de elevadores, utilizando el pallet suministrado en serie (de estar previsto). Emplear cuerdas adecuadas de fibra vegetal o sintética si el aparato es fácil de eslingar, si es posible usando los cáncamos suministrados en serie. En el caso de que se traten de bombas con junta, los cáncamos previstos para izar una pieza no hay que utilizarlos para levantar el grupo motor-bomba.

### 6.3 Desplazamiento NKV 32-45-65-95



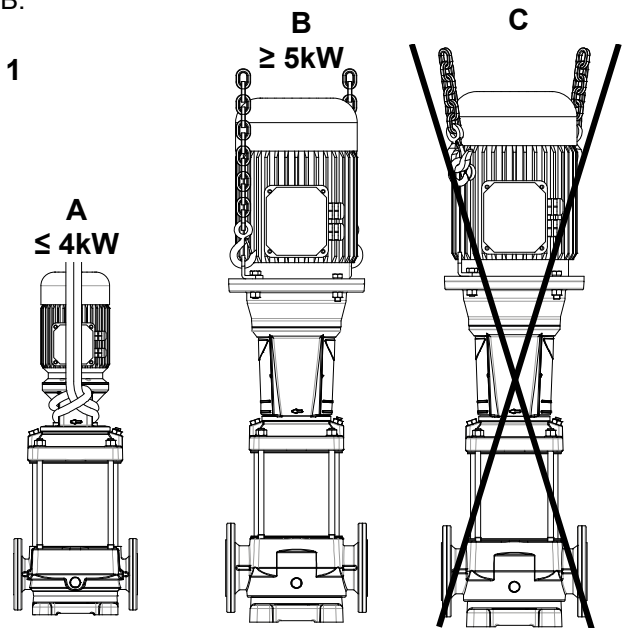
Los motores de bomba dotados de cáncamo no deben utilizarse para desplazar la electrobomba completa ensamblada (fig.1C).

Para el desplazamiento de bombas con motor de hasta 4kW de potencia, enrollar correas en el motor para sujetarlo como muestra la fig. 1A.

Para el desplazamiento de bombas con motor de 5,5kW o más fijar correas en las dos bridas situadas en la zona

de acoplamiento entre la bomba y el motor como muestra la fig.1B.

Fig. 1



Durante el desplazamiento existe el riesgo de que la bomba se vuelque: asegurarse de que permanezca en una posición estable.

## 7. ADVERTENCIAS

### 7.1 Seguridad

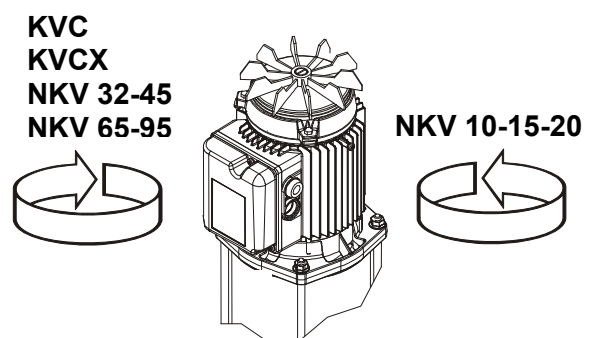
Está admitido el empleo única y exclusivamente si la instalación eléctrica cuenta con medidas de seguridad conforme a las normativas vigentes en el país donde se instala el producto (para Italia CEI 64/2).

### 7.2 Control rotación del eje motor

Antes de instalar la bomba hay que controlar que las partes en movimiento giren sin impedimentos.

Y para ello se desmontará el cubreventilador puesto en la tapa posterior del motor, utilizando un destornillador que se meterá en la muesca realizada en el eje motor, en el lado de la ventilación.

Fig. 2

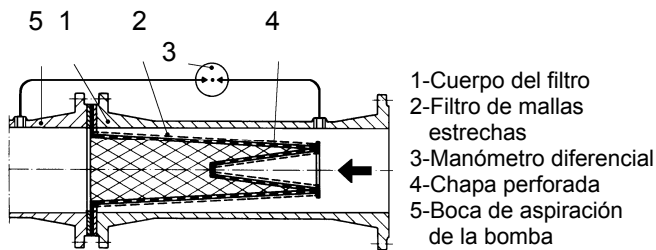


Para desbloquear la bomba no hay que forzar el ventilador con pinzas u otras herramientas, pues se podría deformar o romper.

### 7.3 Nuevas Instalaciones

Antes de poner en funcionamiento las nuevas instalaciones, será necesario limpiar a fondo tanto las válvulas como las tuberías, depósitos y empalmes. Para impedir que entren en la bomba escorias de soldadura u otras impurezas, es conveniente utilizar filtros TRONCOCÓNICOS fabricados con materiales resistentes a la corrosión (DIN 4181).

Fig. 3



## 8. PROTECCIONES

### 8.1 Partes en movimiento

Antes de poner la bomba en marcha se protegerán todas las partes en movimiento con mucho cuidado, instalando los dispositivos pertinentes (cubreventiladores, etc.).



**No acercarse durante el funcionamiento de la bomba a las partes en movimiento (eje, ventilador, etc.).**

De tener que hacerlo, utilizar sólo la indumentaria adecuada y en observancia de la ley, para evitar engancharse.

### 8.2 Nivel de ruido

Véase la tabla A, en la pág. 130.

En los casos en que el nivel de ruido LpA exceda 85dB(A) en los lugares de instalación, utilizar las adecuadas PROTECCIONES ACÚSTICAS como previsto en las normativas vigentes en materia.

### 8.3 Partes calientes o frías



**¡¡PELIGRO DE QUEMADURAS!!**  
**¡El fluido contenido en la instalación alcanza temperaturas y presiones elevadas, y además puede presentarse también bajo forma de vapor!**

**Así es peligroso incluso solo tocar la bomba o partes de la instalación.**

De exponerse a peligro con las partes calientes o frías, se protegerán éstas con sumo cuidado a fin de evitar tocarlas.

## 9. INSTALACIÓN



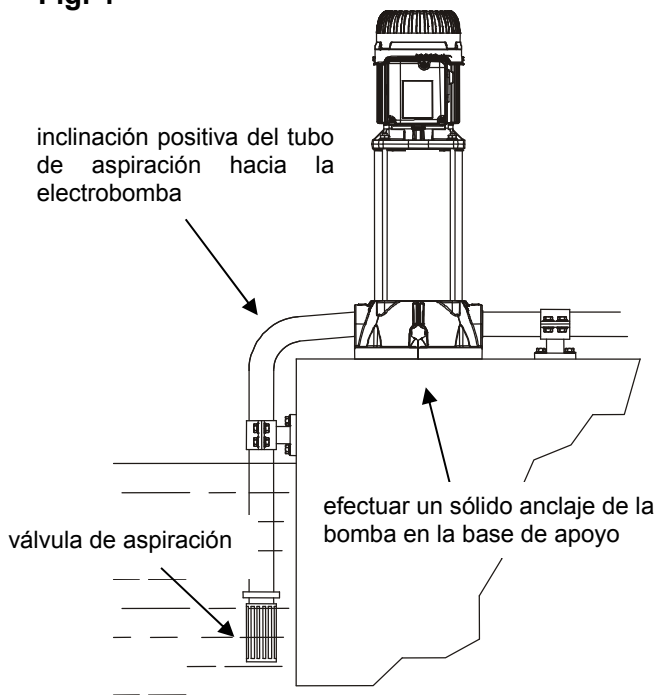
**Tras las pruebas pueden quedar pequeñas cantidades de agua dentro de las bombas, por lo que se aconseja lavarlas un poco con agua limpia antes de su instalación definitiva.**

### 9.1 Instalación de la bomba

- La electrobomba debe ser instalada en un lugar bien ventilado y con una temperatura ambiente no superior a 40°C.
- Las electrobombas con grado de protección IP55 se pueden instalar en espacios polvorientos y húmedos, sin tener que disponer medidas de protección especiales contra la intemperie.
- Es siempre una buena regla colocar la bomba lo más cerca posible del líquido a bombear.
- Si los cimientos (a cargo del comprador) son metálicos, se deberán pintar para evitar la corrosión, perfectamente horizontales, suficientemente rígidos para soportar los esfuerzos de cortacircuitos además de estar dimensionados de forma tal que se eviten las vibraciones ocasionadas por resonancia.
- Antes de colocar las bombas en los cimientos de hormigón, hay que esperar a que estén bien fraguados y completamente secos.
- Un sólido anclaje de los pies de la bomba en la base de apoyo favorece la absorción de las vibraciones ocasionadas por el funcionamiento.
- La bomba se deberá instalar en posición horizontal o vertical, **a condición de que el motor esté siempre encima de la bomba.**
- Impedir que las tuberías metálicas transmitan esfuerzos excesivos a las bocas de la bomba, con el fin de no crear deformaciones o roturas.
- Emplear tubos de roscado adecuado para impedir que las piezas intercaladas se estropeen.
- El diámetro interior de las tuberías no será nunca inferior al de las bocas de la electrobomba.
- Si la altura de carga en la aspiración es negativa, es imprescindible instalar allí una válvula de aspiración de características adecuadas.
- Para profundidades de aspiración de más de 4 metros o con considerables tramos en horizontal, es conveniente usar un tubo de aspiración de diámetro mayor al de la boca de aspiración de la electrobomba.
- El pasaje de un tubo de diámetro pequeño a uno de diámetro mayor deberá ser gradual. El largo del cono de pasaje deberá ser 5÷7 la diferencia de los diámetros.
- Controlar muy bien que los empalmes del tubo de aspiración no permitan infiltraciones de aire.
- A fin de evitar que se formen bolsas de aire en el tubo de aspiración, disponer una pequeña inclinación positiva del tubo de aspiración hacia la electrobomba.



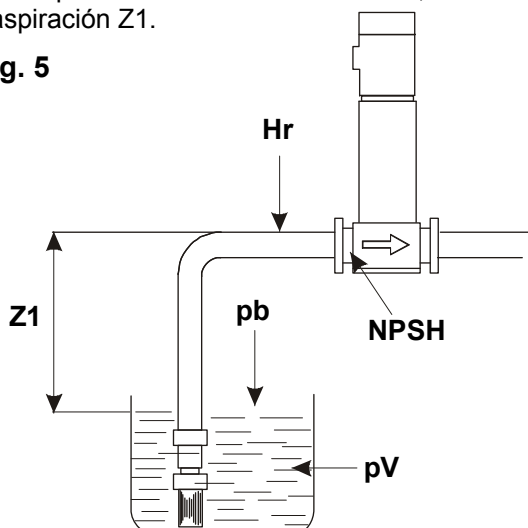
Fig. 4



- Se montarán válvulas de aislamiento tanto en la entrada como en la salida de la bomba, para no tener que vaciar la instalación para el mantenimiento de ésta. **¡La bomba no deberá funcionar nunca con las válvulas de aislamiento cerradas!**
- De existir esta posibilidad, hay que montar un circuito de by-pass o una descarga que termine en un depósito de recuperación del líquido.
- Para reducir el ruido al mínimo, se aconseja montar juntas antivibración en las tuberías de aspiración y de impulsión y entre los pies del motor y los cimientos.
- De instalarse varias bombas, cada una de ellas deberá estar provista de su propia tubería de aspiración, excepto la bomba de reserva (de haberla).

**9.2 Presión mínima en aspiración ( Z1 )**  
**(bomba por encima del nivel de la aspiración)**  
 A fin de que la bomba funcione correctamente sin que se verifiquen fenómenos de cavitación, calcular el nivel de aspiración Z1.

Fig. 5



Para determinar el nivel de aspiración Z1 hay que aplicar la fórmula siguiente:

$$Z1 = pb - N.P.S.H \text{ requerida} - Hr - pV \text{ correcto} - Hs$$

donde:

- Z1 =** desnivel en metros entre el eje de la boca de aspiración de la electrobomba y la superficie libre del líquido a bombear.
- pb =** presión barométrica en mca relativa al lugar de instalación ( gráfico 1, pág. 132 ).
- NPSH =** carga neta en la aspiración relativa al punto de trabajo.
- Hr =** pérdidas de carga en metros en todo el tubo de aspiración.
- pV =** tensión de vapor en metros del líquido en relación a la temperatura indicada en °C. ( gráfico 2, pág. 133 )
- Hs =** margen de seguridad mínimo: 0.5 m.

Si el resultado arroja un valor de "Z1" positivo, la bomba puede funcionar con una altura de aspiración igual a máximo "Z1" m.

En cambio, si el valor "Z1" calculado es negativo, para que la bomba funcione correctamente deberá ser alimentada con una altura de carga positiva de al menos "Z1" m.

**Ej. : instalación a nivel del mar**  
**y líquido con una temperatura de 20°C**

- NPSH requerida: 3,25 m
- pb : 10,33 mca ( gráfico 1, pág. 132 )
- Hr : 2,04 m.
- t : 20°C
- pV : 0,22 m. ( gráfico 2, pág. 133 )
- Z1 : 10,33 - 3,25 - 2,04 - 0,22 - 0,5 = 4,32 aprox.**

Esto significa que la bomba puede funcionar con una altura de aspiración máxima de 4,32 m.

**9.3 Presión máxima en aspiración**  
**(bomba por debajo del nivel de la aspiración)**

Es importante que la suma de la presión de entrada más la presión desarrollada por la bomba con la aspiración cerrada sea inferior a la presión máxima de funcionamiento (PN) admitida por la bomba.

$$P1m\acute{a}x + P2m\acute{a}x \leq PN \text{ (fig.6A)}$$

$$P1m\acute{a}x + P2m\acute{a}x + P3m\acute{a}x \leq PNHP \text{ (fig.6B)}$$

**9.4 Caudal nominal mínimo**

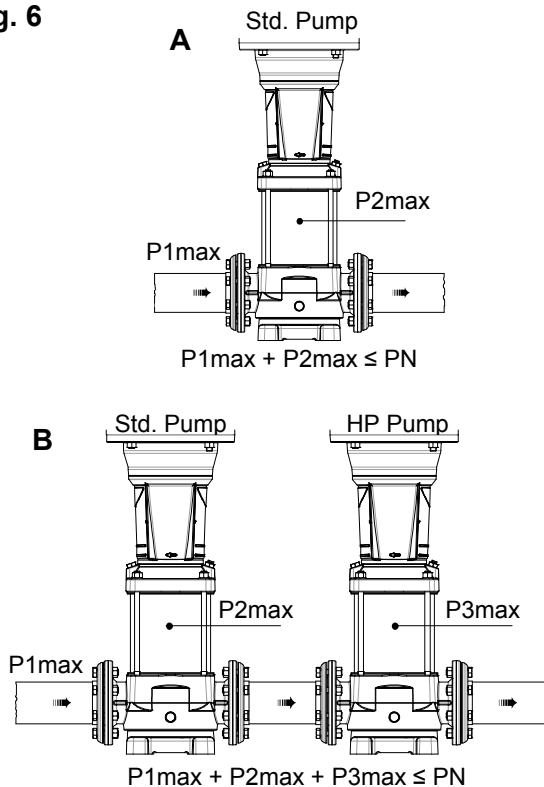
El funcionamiento de la bomba con un nivel inferior al caudal nominal mínimo admitido puede provocar un recalentamiento perjudicial en la bomba.

Si la temperatura del líquido supera los 40°C, el caudal mínimo debe aumentar en relación con la temperatura del líquido (ver la fig. 6A)



La bomba nunca debe funcionar con la válvula de impulsión cerrada.

Fig. 6



### 9.5 Conexiones eléctricas



**¡¡CUIDADO!!**  
**¡¡CUMPLIR SIEMPRE LAS NORMAS DE SEGURIDAD!!**

La instalación eléctrica deberá ser llevada a cabo por un electricista experto y autorizado, que se asumirá toda la responsabilidad.



**¡¡SE RECOMIENDA LA CORRECTA Y SEGURA CONEXIÓN A TIERRA DE LA INSTALACIÓN!!**

Respetar rigurosamente los esquemas eléctricos puestos en el interior de la caja de bornes y los indicados en la tabla C, pág. 131.

- Comprobar que la tensión de red concuerde con la indicada en la placa del motor.
- Conectar siempre las bombas a un interruptor exterior.
- Los motores trifásicos se protegerán con un interruptor automático (ej. magnetotérmico) calibrado con los datos de la placa de características de la electrobomba.
- En el caso de motores trifásicos con puesta en marcha estrella-triángulo, asegurarse que el tiempo de conmutación entre estrella y triángulo sea el más reducido posible ( véase tabla B, pág. 130 ).



En las electrobombas **NKV** es posible orientar el terminal de bornes en cuatro posiciones diversas: aflojar y extraer los cuatro tornillos de unión entre la brida del motor y el soporte. Girar el motor en la posición deseada y volver a atornillar los tornillos.

### 9.6 Puesta en marcha



Antes de la puesta en marcha tanto la bomba como las tuberías de aspiración se cebarán de forma adecuada, llenándolas completamente con agua limpia.

#### Puesta en marcha NKV



Conforme a las normas antiaccidentes, la bomba sólo puede funcionar si la junta (si está prevista) está protegida de forma adecuada. Por tanto se puede poner en marcha sólo si se ha controlado que las protecciones de la junta estén montadas correctamente.

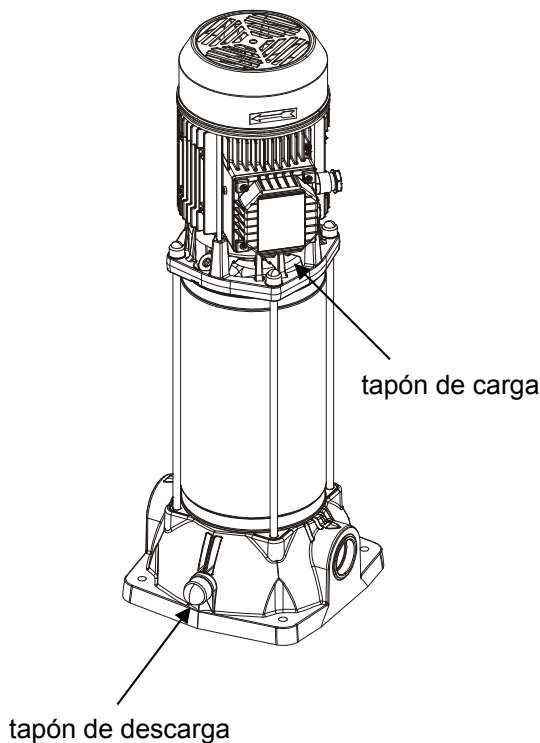
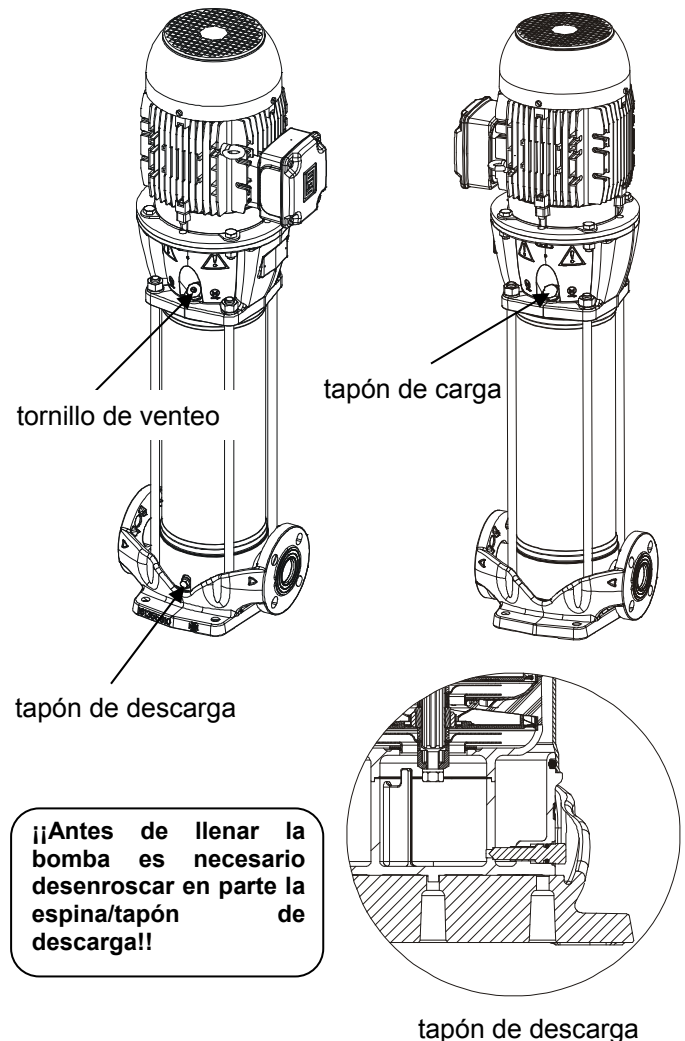
Para obtener el cebado hay que hacer lo siguiente:

#### KVC – KVCX (Fig.7) :

- Quitar el tapón y llenar lentamente la bomba a través del orificio de carga, con el fin de descargar las posibles bolsas de aire formadas en el interior.

#### NKV (Fig.8) :

- Antes de llenar la bomba a través del orificio de carga **es necesario desenroscar en parte la espina/tapón de descarga** (en la fase de llenado basta desenroscarlo 3 ó 4 giros), sin forzar.
- Quitar el tapón y llenar lentamente la bomba a través del orificio de carga, con el fin de descargar las posibles bolsas de aire formadas en el interior.
- Antes de arrancar la bomba cerrar el tapón de carga y enroscar la espina/tapón de descarga hasta el final de carrera, sin forzar.
- Hay que ventearlas a través del tornillo puesto en la parte contraria al tapón de carga, como se indica en la Fig. 8.
- Abrir completamente la válvula de compuerta en aspiración y mantener la de impulsión casi cerrada.
- Dar tensión y controlar el correcto sentido de rotación como se indica en la Fig. 2. De girar en dirección contraria, invertir entre sí dos cables de fase cualesquiera después de desconectar la bomba de la red de alimentación.
- Cuando el circuito hidráulico esté completamente lleno de líquido, abrir progresivamente la válvula de impulsión hasta su máxima apertura.
- Con la electrobomba en función, verificar la tensión de alimentación de los bornes del motor, que no diferirá +/- 5% del valor nominal.
- Con el grupo en régimen, controlar que la corriente absorbida por el motor no supere la indicada en la placa.

**Fig. 7 KVC - KVCX**

**Fig. 8 NKV**


### 9.7 Parada

Cerrar el órgano de interceptación de la tubería impelente. De estar previsto en ésta un órgano de retención, la válvula de aislamiento en el lado impelente puede permanecer abierta a condición de que aguas abajo de la bomba haya contrapresión.

En caso de paradas largas, cerrar el órgano de interceptación de la tubería de aspiración y, eventualmente, todas las uniones auxiliares de control, de haberlas.

### 9.8 Precauciones

- No hay que hacer arrancar la bomba un excesivo número de veces por hora. El número admisible máximo es el siguiente:

MODELO DE BOMBA	NUMERO MAXIMO ARRANQUES/HORA
KVC - KVCX	30
NKV 10	10 ÷ 15
NKV 15 - NKV 20 NKV 32 - NKV 45 NKV 65 - NKV 95	5 ÷ 10

- De permanecer inactiva la electrobomba por un largo periodo de tiempo, a una temperatura inferior a 0°C, será necesario vaciar completamente el cuerpo de la bomba a través del tapón de descarga.



**Verificar que escapes del líquido no ocasionen daños ni a las cosas ni a las personas, sobre todo en las instalaciones que utilizan agua caliente.**

- También se aconseja vaciar la bomba en caso de prolongada inactividad con temperatura normal.
- El tapón de descarga permanecerá abierto hasta que no se vuelva a utilizar la bomba.
- La puesta en marcha tras un largo periodo de inactividad requiere repetir las operaciones descritas en las **ADVERTENCIAS** y en la **PUESTA EN MARCHA**.

## 10. MANTENIMIENTO

- En funcionamiento normal, la electrobomba no requiere ningún mantenimiento.
- De cualquier modo, es conveniente controlar de forma periódica la absorción de corriente, la altura de descarga manométrica con la boca cerrada y el caudal máximo.
- **La electrobomba deberá ser desmontada exclusivamente por personal especializado y cualificado y que posea los requisitos exigidos por las normativas específicas en materia.**

- De cualquier modo, todas las intervenciones de reparación y mantenimiento se efectuarán **única y exclusivamente tras haber desconectado la bomba de la red de alimentación.**



**De tener que descargar el líquido para realizar el mantenimiento, verificar que al salir éste no ocasione daños a las cosas o a las personas, sobre todo en las instalaciones que utilizan agua caliente.**

**Asimismo, cumplir las disposiciones señaladas por ley concernientes la eliminación eventual de líquidos nocivos.**

### 10.1 Modificaciones y piezas de repuesto

Cualquier modificación no autorizada libera al fabricante de toda responsabilidad. Todas las piezas de repuesto deberán ser originales y todos los accesorios contarán con la autorización del fabricante.



**Realizar el mantenimiento en función del tipo de cojinete presente en la placa de datos técnicos.**

## 11. BÚSQUEDA Y SOLUCIÓN DE LOS INCONVENIENTES.

Inconvenientes	Comprobaciones (causas posibles)	Remedios
El motor no arranca y no emite ruido.	- Verificar los fusibles de protección.	De estar quemados, sustituirlos.
	- Verificar las conexiones eléctricas.	Corregir los posibles errores.
	- Verificar que el motor esté alimentado.	
	- Ha intervenido el motoprotector, en las versiones monofásicas, por superar el límite máximo de temperatura.	Esperar el restablecimiento automático del motoprotector una vez que haya retornado al límite máximo de temperatura.
El motor no arranca pero emite ruido.	- Verificar que la tensión de alimentación coincida con la indicada en la placa.	
	- Verificar las conexiones eléctricas.	Corregir los posibles errores.
	- Verificar la presencia de todas las fases.	Restablecer la fase que falta.
	- Verificar si la bomba o el motor están obstruidos.	Quitar la obstrucción.
El motor gira con dificultad.	- Asegurarse que la tensión de alimentación sea suficiente.	
	- Verificar posibles rozamientos entre las piezas móviles y las fijas.	Eliminar la causa del rozamiento.
	- Verificar el estado de los cojinetes	Sustituir los cojinetes estropeados.
La protección (exterior) del motor interviene inmediatamente después de la puesta en marcha.	- Verificar que estén presentes todas las fases.	Restablecer la fase que falta.
	- Verificar posibles contactos de la protección abiertos o sucios.	Sustituir o limpiar el componente afectado.
	- Verificar el posible aislamiento defectuoso del motor, controlando la resistencia de fase y el aislamiento hacia masa.	Sustituir la caja motor con estator o restablecer los posibles cables de masa.

Inconvenientes	Comprobaciones (causas posibles)	Remedios
La protección del motor interviene con demasiada frecuencia.	- Verificar que la temperatura ambiente no sea demasiado elevada.	Ventilar de forma adecuada el lugar donde la bomba está emplazada.
	- Verificar el calibrado de la protección.	Realizar el calibrado con un valor de corriente adecuado a la absorción del motor con plena carga.
	- Verificar el estado de los cojinetes.	Sustituir los cojinetes estropeados.
	- Controlar la velocidad de rotación del motor.	
La bomba no suministra.	- Verificar el cebado.	
	- Verificar el sentido de rotación de los motores trifásicos.	Invertir entre sí dos hilos de alimentación
	- Desnivel de aspiración demasiado elevado.	
	- Tubo de aspiración con diámetro insuficiente o con tramo en horizontal demasiado elevado.	Sustituir el tubo de aspiración con uno de mayor diámetro.
	- Válvula de aspiración o tubo de aspiración obstruidos.	Limpiar la válvula de aspiración o la tubería de aspiración.
La bomba no ceba.	- El tubo de aspiración o la válvula de aspiración aspiran aire.	Controlar con cuidado el tubo de aspiración, repetir las operaciones de cebado.
	- Verificar la inclinación del tubo de aspiración.	Corregir la inclinación del tubo de aspiración.
La bomba suministra un caudal insuficiente.	- La válvula de aspiración o el rotor están obstruidos.	Quitar las obstrucciones. Sustituir el rotor desgastado.
	- Tubo de aspiración de diámetro insuficiente.	Sustituir el tubo con otro de mayor diámetro.
	- Verificar el correcto sentido de rotación.	Invertir entre sí dos hilos de alimentación.
El caudal de la bomba no es constante.	- Presión en la aspiración demasiado baja.	
	- Tubo de aspiración o bomba obstruidos parcialmente con impurezas.	Quitar las obstrucciones.
La bomba gira al contrario al apagarla.	- Pérdida en el tubo de aspiración .	
	- Válvula de aspiración o de retención defectuosa o bloqueada en posición de apertura parcial.	Reparar o sustituir la válvula defectuosa.
La bomba vibra y hace ruido al funcionar.	- Verificar que la bomba o/y las tuberías estén bien fijadas.	
	- La bomba cavita.	Reducir la altura de aspiración y controlar las pérdidas de carga.
	- La bomba funciona superando los datos de la placa de características.	Reducir el caudal.
	- La bomba no gira libremente.	Controlar el estado de desgaste de los cojinetes.

<b>1. Allmän information</b>	<b>Sid.</b>	49
<b>2. Användningsområden</b>		49
<b>3. Vätskor som kan pumpas</b>		49
<b>4. Tekniska data KVC-KVCX</b>		49
4.1 Elektriska data		49
4.2 Driftförhållanden		49
<b>5. Tekniska data NKV</b>		50
5.1 Elektriska data		50
5.2 Driftförhållanden		50
<b>6. Hantering</b>		50
6.1 Förvaring		50
6.2 Flytt KVC-KVCX / NKV 10-15-20		50
6.3 Flytt NKV 32-45-65-95		50
<b>7. Säkerhetsföreskrifter</b>		50
7.1 Säkerhet		50
7.2 Kontroll av motoraxelns rotation		50
7.3 Nya system		51
<b>8. Skydd</b>		51
8.1 Rörliga delar		51
8.2 Bullernivå		51
8.3 Varma och kalla delar		51
<b>9. Installation</b>		51
9.1 Installation av pumpen		51
9.2 Min. sugtryck (Z1)		52
9.3 Max. sugtryck		52
9.4 Min. nominell kapacitet		52
9.5 Elanslutningar		53
9.6 Start		53
9.7 Stopp		54
9.8 Försiktighetsåtgärder		54
<b>10. Underhåll</b>		55
10.1 Ändringar och reservdelar		55
<b>11. Felsökning och åtgärder</b>		55
<b>NKV Mechanical Seal Maintenance</b>		129
<b>Tabell A Luftburet buller från elpumpar</b>		130
<b>Tabell B Omkopplingstider</b>		130
<b>Tabell C Trefasanslutning för motorer</b>		131
<b>Diagram 1 Barometertryck (pb)</b>		132
<b>Diagram 2 Ångspänning (pV)</b>		133

## 1. ALLMÄN INFORMATION



Läs denna bruksanvisning noggrant före installationen.

Installation, elanslutning och idrifttagning får endast utföras av behörig personal enligt allmänna och lokala säkerhetsföreskrifter i produktens installationsland. Försummelse av säkerhetsföreskrifterna gör att garantin bortfaller och kan orsaka skador på personer och apparater.

Apparaten får inte användas av barn eller personer med nedsatt fysisk eller psykisk förmåga eller utan erfarenhet och kunskap. Det måste i sådana fall ske under översyn av en person som ansvarar för deras säkerhet och som kan visa hur apparaten används på korrekt sätt. Håll barn under uppsikt för att säkerställa att de inte leker med apparaten.

## 2. ANVÄNDNINGSMOMRÅDEN

Flerstegscentrifugalpumpar avsedda för att utgöra en del av en tryckstegringsenhet för små, medelstora och stora vattensystem. De har flera användningsområden, t.ex.

- brandsläcknings- och rengöringssystem,
- tillförsel av dricksvatten och matning av utjämningsbehållare,
- matning av varmvattenberedare och varmvattencirkulation,
- luftkonditionerings- och kylsystem,
- cirkulationssystem och industriprocesser.

## 3. VÄTSKOR SOM KAN PUMPAS

Maskinen är utvecklad och tillverkad för att pumpa vatten som inte innehåller explosiva ämnen, fasta partiklar eller fibrer, med en densitet på 1 000 kg/m<sup>3</sup> och med en kinematisk viskositet lika med 1 mm<sup>2</sup>/s, och vätskor som inte är kemiskt aggressiva.

Mycket små sandpartiklar upp till 50 ppm kan accepteras.

## 4. TEKNISKA DATA KVC - KVCX

### 4.1 Elektriska data

- <u>Eltillförsel:</u>	1 x 220-240 V – 50Hz 3 x 230-400 V – 50Hz 1x 115V – 60Hz 1x 220-230V – 60Hz 3x 220-230/380-400V – 60Hz
- <u>Effektförbrukning:</u>	Se märkplåten över elektriska data
- <u>Skyddsklass:</u>	IP55
- <u>Isoleringsklass:</u>	F

### 4.2 Driftförhållanden

- <u>Kapacitet:</u>	50 - 200 l/min
- <u>Maximal pumphöjd:</u>	sid. 134
- <u>Temperatur för vätska:</u>	0 ÷ 35 °C vid hushållsanvändning (standard EN 60335-2-41)
- <u>Temperatur för vätska:</u>	0 ÷ 40 °C för övriga användningsområden
- <u>Omgivningstemperatur:</u>	0 ÷ 40 °C.
- <u>Förvaringstemperatur:</u>	-10 ÷ 40 °C.
- <u>Max. drifttryck:</u>	12 bar (1200 kPa)
- <u>Relativ luftfuktighet:</u>	Max. 95 %.
- <u>Motorernas konstruktion:</u>	CEI 2-3/CEI 61-69 (standard EN 60335-2-41).
- <u>Vikt:</u>	Se klistermärke på emballage
- <u>Max. Uppfordringshöjd med stängt munstycke:</u>	60 min. Max.

## 5. TEKNISKA DATA NKV

### 5.1 Elektriska data

- Eltillförsel: 3x 230-400V – 50Hz  
3x 400V Δ – 50Hz  
3x 380-480V Δ – 60Hz  
3x 220-277V Δ / 380-480V – 60Hz
- Effektförbrukning: Se märkplåten över elektriska data
- Skyddsklass: IP55
- Isoleringsklass: F

### 5.2 Driftförhållanden

- Kapacitet: 160 - 1166 l/min.
- Maximal pumphöjd: sid. 134
- Temperatur för vätska: -15°C ÷ 120°C
- Max. omgivningstemperatur: 40°C
- Förvaringstemperatur: -20°C ÷ 60°C
- Max. drifttryck: 25 bar (2500 kPa)
- Max. drifttryck NKV 32-45: 32 bar (3200 kPa)
- Relativ luftfuktighet: Max. 95%
- Motorernas konstruktion: CEI 2-3/CEI 61-69  
(standard EN 60335-2-41)  
Se klistermärke på emballage
- Vikt:

## 6. HANTERING



Respektera gällande säkerhetsföreskrifter. Klämrisk. Pumpen kan vara tung! Använd passande lyftmetoder och använd alltid personlig skyddsutrustning.

Kontrollera produktens vikt innan den flyttas. På så sätt kan passande lyftmedel användas.

### 6.1 Förvaring

Alla pumpar måste förvaras på en plats som är övertäckt, torr och med så konstant luftfuktighet som möjligt, samt fri från vibrationer och damm.

Pumparna levereras i sina originalemballage, där de ska förvaras fram till installationstillfället. I motsatt fall ska sug- och tryckmunstycket pluggas ordentligt.

### 6.2 Flytt KVC-KVCX / NKV 10-15-20

Undvik att utsätta produkterna för onödiga stötar och kollisioner. Lyft och transport av pumpen ska ske med den handtruck (om sådan finns) som ingår i standardutrustningen. Använd vagnar av vegetabiliskt eller syntetiskt fiber enbart om emballaget lätt kan slungas. Använd eventuellt de lyftöglor som ingår i standardutrustningen. Vid pumpar med koppling får inte pumpens motorenhet lyftas med de lyftöglor som är avsedda för att lyfta särskilda detaljer.

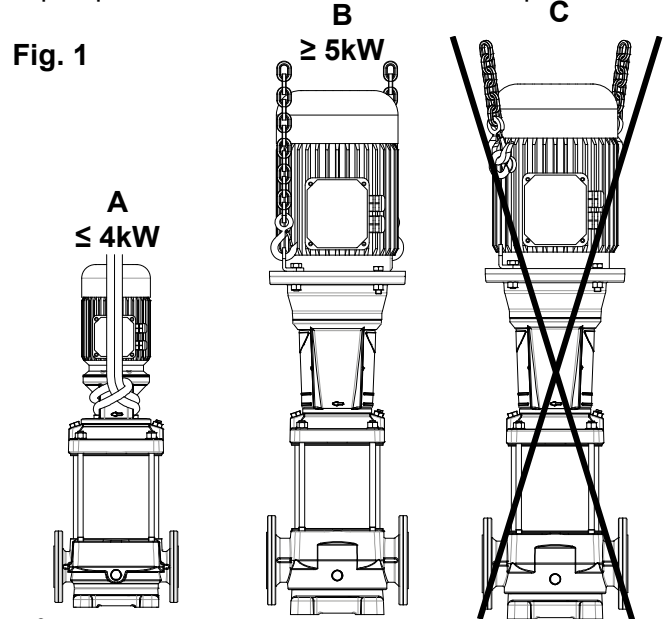
### 6.3 Flytt NKV NKV 32-45-65-95



Använd inte motorerna hos pumpar med lyftögla som fastsättningspunkt för att flytta hela den monterade elpumpen (fig. 1C).

Linda remmar runt motorn enligt fig. 1A för att flytta pumpar med motor med en max. effekt på 4 kW.

Fäst remmar vid de två flänsarna i kopplingsområdet mellan pumpen och motorn enligt fig. 1B när du ska flytta pumpar med motor med en min. effekt på 5,5 kW.



Det föreligger risk för vältning av pumpen under flytten. Se till att pumpen står stabilt under flytten.

## 7. SÄKERHETSFÖRESKRIFTER

### 7.1 Säkerhet

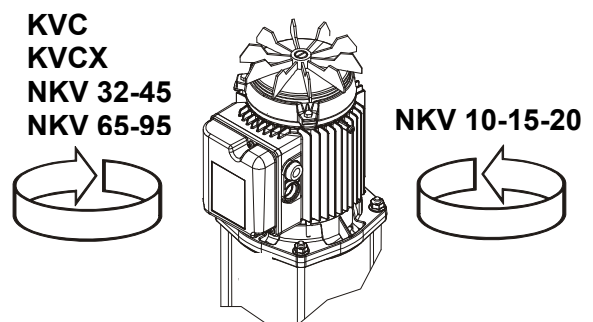
Användning av apparaten är endast tillåten om elsystemet uppfyller säkerhetskraven enligt gällande föreskrifter i produktens installationsland (Italien: CEI 64/2).

### 7.2 Kontroll av motoraxelns rotation

Innan pumpen installeras är det nödvändigt att kontrollera att de rörliga delarna kan rotera fritt.

Ta bort flätkåpan från motorns bakre lock. För sedan in en skruvmejsel i hålet på motoraxeln på ventilationssidan.

Fig. 2

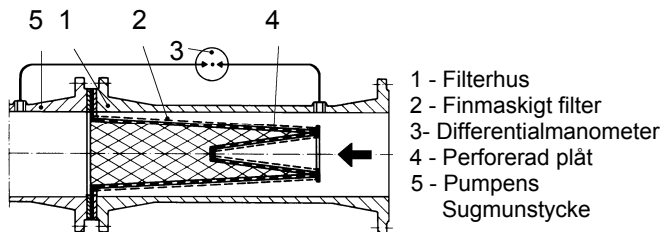


Använd inte tänger eller andra verktyg på fläkten för att försöka att frigöra pumpen eftersom fläkten kan deformeras eller skadas.

### 7.3 Nya system

Innan nya system tas i drift är det nödvändigt att rengöra ventiler, rör, behållare och anslutningar noggrant. För att undvika att svetslagg eller andra orenheter tränger in i pumpen rekommenderas användning av KONISKA filter tillverkade av rostfritt material (DIN 4181).

Fig. 3



## 8. SKYDD

### 8.1 Rörliga delar

Innan pumpen tas i drift måste samtliga rörliga delar skyddas på lämpligt sätt (fläktkåpor o.s.v.).



**Håll ett säkerhetsavstånd till rörliga delar (axel, fläkt o.s.v.) när pumpen används.**

Om det är nödvändigt att närma sig dessa delar måste du använda typgodkända arbetskläder för att undvika fasthakning.

### 8.2 Bullernivå

Se tabell A på sid. 130.

Om bullernivån LpA överskrider 85 dB(A) på installationsplatsen, använd lämpliga HÖRSELKYDD enligt gällande lagar.

### 8.3 Varma och kalla delar



**RISK FÖR BRÄNSKADOR!**  
Den varma trycksatta vätskan som finns i systemet kan även uppträda som ånga!

Det kan vara farligt att vidröra pumpen eller systemdelarna.

Om varma och kalla delar utgör en risk ska de skyddas på lämpligt sätt för att undvika kontakt med dem.

## 9. INSTALLATION



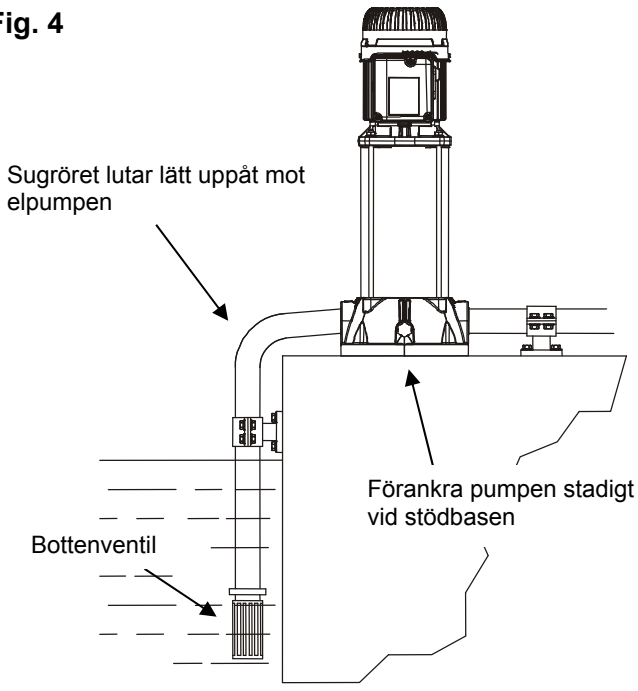
Små vattenrester kan finnas kvar i pumparna efter slutkontrollerna. Det rekommenderas därför att skölja pumparna med rent vatten innan den slutgiltiga installationen görs.

### 9.1 Installation av pumpen

- Installera elpumpen på en välventilerad plats med en omgivningstemperatur på max. 40 °C.
- Elpumpar med skyddsklass IP55 kan användas i dammiga och fuktiga omgivningar. De behöver inte skyddas mot väder och vind.
- Placera pumpen så nära pumpvätskan som möjligt.
- Fundamenten ska jordningställas av köparen. Metallfundament ska vara målade med rostskyddsfärg, plana och tillräckligt stabila för att tåla eventuella påfrestningar som orsakas av kortslutningar och korrekt dimensionerade för att undvika vibrationer p.g.a. resonans.
- Betongfundament ska vara stadiga och helt torra innan pumparna placeras.
- En säker förankring av pumpens fötter vid stödbasen gör att eventuella driftvibrationer absorberas bättre.
- Pumpen kan installeras horisontellt eller vertikalt **förutsatt att motorn alltid är ovanför pumpen.**
- Undvik att metallrören belastar pumpens munstycken. Detta för att undvika deformationer eller skador.
- Använd slangar med lämplig gängning så att insatserna inte skadas.
- Använd rör med minst samma innerdiameter som elpumpens munstycken.
- Installera en lämplig bottenventil på sugsidan om sughöjden är negativ.
- Använd ett sugrör med större diameter än elpumpens sugmunstycke om pumpen används för sughöjd över 4 m eller för långt horisontellt sugrör.
- En eventuell övergång från rör med mindre diameter till rör med större diameter ska ske gradvis. Övergångskonens längd ska vara 5 till 7 gånger diameterskillnaden.
- Kontrollera att sugrörets fogar är lufttäta.
- Se till att sugröret lutar lätt uppåt mot elpumpen. På så sätt förhindras luftfickor i sugröret.



Fig. 4

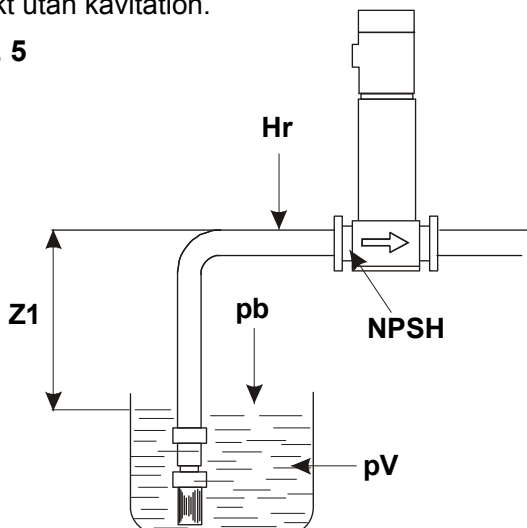


- Montera avstängningsventiler före och efter pumpen. På så sätt är det inte nödvändigt att tömma systemet vid underhåll av pumpen. **Kör inte pumpen med stängda avstängningsventiler!**
- Om det finns risk för detta ska en bypass- eller tömningskrets som leder till en vätskeuppsamlingsbehållare installeras.
- För att maximalt minska bullret rekommenderas det att montera vibrationsdämpande fogar på sug- och tryckrören samt mellan motorns fötter och fundamenten.
- Om flera pumpar installeras ska varje pump, med undantag för reservpumpen (om denna finns), ha ett eget sugrör.

## 9.2 Min. sugtryck (Z1) (pump ovan vattennivån)

Beräkna sugnivån Z1 för att pumpen ska fungera korrekt utan kavitation.

Fig. 5



Använd följande formel för att fastställa sugnivån Z1:

$$Z1 = pb - \text{erforderlig NPSH} - Hr - \text{korrekt pV} - Hs$$

där:

- Z1** = Nivåskillnaden i meter mellan sugmunstyckets axel och pumpvätskans yta.
- pb** = Installationsplatsens barometertryck i m v.p. (se diagram 1 på sid. 132).
- NPSH** = Arbetspunktens netto sugbelastning.
- Hr** = Belastningsförlusterna i meter på hela sugledningen.
- pV** = Vätskans ångspänning i meter i förhållande till °C (se diagram 2 på sid. 133)
- Hs** = Min säkerhetsmarginal på 0,5 m.

Om resultatet är ett positivt värde för "Z1" kan pumpen fungera med en sughöjd på max. "Z1" m.

Om resultatet istället är ett negativt värde för "Z1" måste pumpen matas med en positiv sughöjd på minst "Z1" m.

### Exempel: Installation vid havsnivå och vätsketemperatur på 20 °C

Erforderlig NPSH:	3,25 m
pb :	10,33 m v.p.(se diagram 1 på sid.132)
Hr :	2,04 m.
t :	20°C
pV :	0,22 m (se diagram 2 på sid. 133)
<b>Z1 :</b>	<b>10,33 - 3,25 - 2,04 - 0,22 - 0,5 = ca. 4,32</b>

Detta betyder att pumpen kan fungera vid en max. sughöjd på 4,32 m.

### 9.3 Max. sugtryck (pump under vattennivån)

Det är viktigt att summan av inloppstrycket och pumptrycket (den sistnämnda med stängt utlopp) alltid ligger under max. tillåtet driftryck (PN) för pumpen.

$$P1_{\max} + P2_{\max} \leq PN \text{ (fig.6A)}$$

$$P1_{\max} + P2_{\max} + P3_{\max} \leq PNHP \text{ (fig.6B)}$$

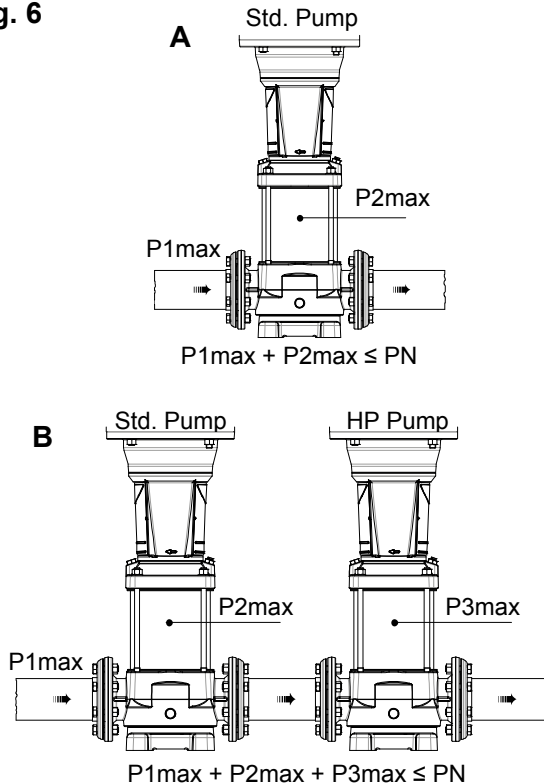
### 9.4 Min. nominell kapacitet

Om pumpen körs på en kapacitetsnivå under min. tillåtet nominellt värde kan pumpen överhettas och skadas. Vid en vätsketemperatur över 40 °C ska min. kapaciteten ökas i förhållande till vätsketemperaturen (fig. 6A).



Pumpen får aldrig köras med stängt utloppsventil.

Fig. 6



### 9.5 Elanslutningar



**OBSERVERA!  
RESPEKTERA ALLTID SÄKERHETS-  
FÖRESKRIFTERNA!**

Elinstallation ska utföras av en specialiserad och auktoriserad elektriker som kan ta allt ansvar för installationen.



**SYSTEMET SKA HA EN KORREKT  
OCH SÄKER JORDANSLUTNING!!**

Respektera elschema som finns i kopplingsplinten och i tabell C på sid. 131.

- Kontrollera att nätspänningen överensstämmer med motorns märkspänning.
- Anslut alltid pumparna till en extern strömbrytare.
- Trefasmotorerna bör utrustas med en automatisk strömbrytare (t.ex. termomagnetisk brytare) som är inställd i enlighet med elpumpens märkdata.
- På trefasmotorer med stjärn-/triangelstart, kontrollera att omkopplingstiden mellan stjärna och triangel är så kort som möjlig (se tabell B på sid.130).



**Kopplingsplinten för elpumparna NKV kan placeras i fyra olika lägen.** Lossa och ta bort fästskruvarna mellan motorflänsen och stödet. Vrid motorn till önskat läge och sätt tillbaka skruvarna.

### 9.6 Start

Före start ska pumpen och sugledningarna fyllas helt med rent vatten.

#### Start NKV



I enlighet med gällande säkerhetsföreskrifter får pumpen startas endast om röranslutningen (om sådan finns) är lämpligen skyddad. Starta därför pumpen, först när du har kontrollerat att anslutningsskydden är korrekt monterade.

Gör följande för att fylla pumpen:

#### KVC – KVCX (Fig.7) :

- Ta bort pluggen. Fyll på vatten långsamt genom pumpens påfyllningshål för att eliminera eventuella luftfickor.

#### NKV (Fig.8) :

- Innan pumpen fylls genom påfyllningshålet ska **tömningssluggens nål skruvas loss delvis** (vid påfyllning räcker det att lossa på pluggen med 3 eller 4 varv). Använd inte våld.
- Ta bort pluggen. Fyll på vatten långsamt genom pumpens påfyllningshål för att eliminera eventuella luftfickor.
- Innan pumpen startas ska påfyllningspluggen och tömningssluggens nål skruvas fast till ändläget. Använd inte våld.
- Ska avluftas med hjälp av skruven som är placerad på motsatta sidan om påfyllningspluggen (fig. 8).
- Öppna spjället på sugsidan helt. Spjället på trycksidan ska vara nästan stängt.
- Slå på spänningen och kontrollera att rotationsriktningen är korrekt d.v.s. enligt fig. 2. Frånkoppla i annat fall pumpen från eltilförseln och kasta om två faser.
- När hydraulsystemet har fyllts med vätska ska spjället på trycksidan gradvis öppnas helt.
- Kontrollera medan elpumpen är i drift att nätspänningen för motorns klämmor inte avviker med mer än  $\pm 5\%$  från märkspänningen.
- Kontrollera medan apparaten är i drift att motorns strömförbrukning inte överskrider märkförbrukningen.

Fig. 7 KVC - KVCX

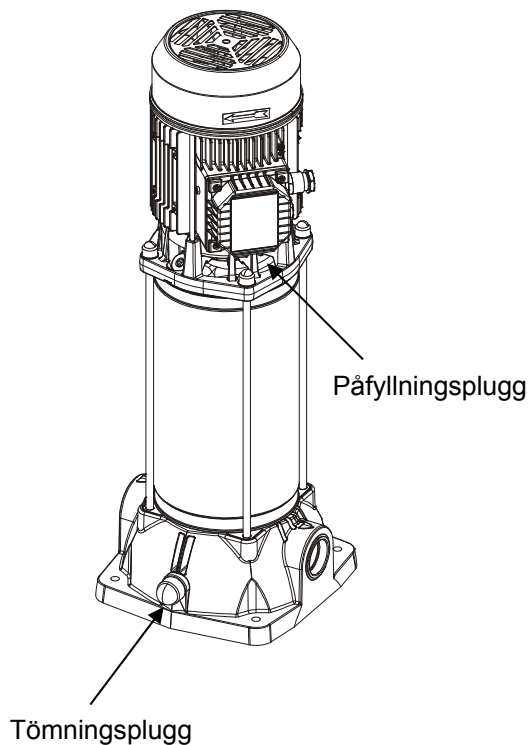
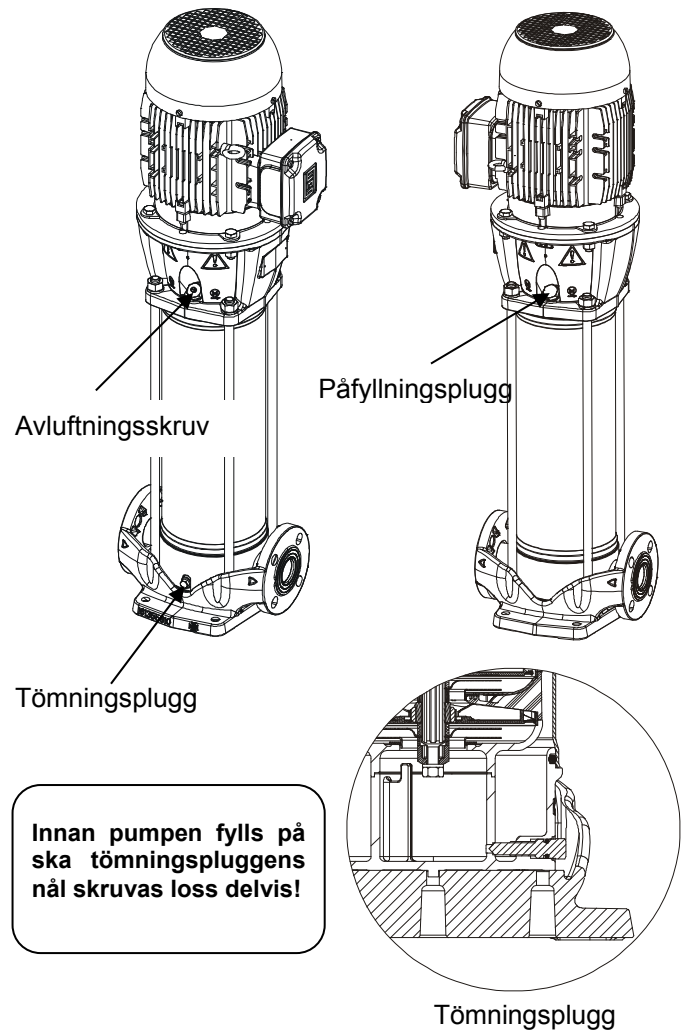


Fig. 8 NKV



Innan pumpen fylls på ska tömningspluggens nå skruvas loss delvis!

### 9.7 Stopp

Stäng avstängningsventilen på trycksidan. Om det finns en stoppventil på tryckröret kan avstängningsventilen på trycksidan förbli öppen förutsatt att det finns mottryck efter pumpen.

Vid en längre avstängning ska avstängningsventilen på sugsidan och extra kontrollanslutningar (om dessa finns) stängas.

### 9.8 Försiktighetsåtgärder

- Elpumpen får inte startas alltför många gånger per timme. Högsta tillåtna antal anges i följande tabell:

PUMPTYP	MAX. ANTAL START PER TIMME
KVC - KVCX	30
NKV 10	10 ÷ 15
NKV 15 - NKV 20 NKV 32 - NKV 45 NKV 65 - NKV 95	5 ÷ 10

- När pumpen står oanvänd en längre tid vid en temperatur under 0 °C är det nödvändigt att tömma pumphuset helt genom tömningspluggen.



Kontrollera att den uttömda vätskan inte kan orsaka person- eller sakskador. Detta gäller särskilt system som använder varmvatten.

- Det rekommenderas att tömma pumpen även när pumpen står oanvänd en längre tid vid normal temperatur.
- Låt tömningspluggen vara öppen tills pumpen tas i användning på nytt.
- Upprepa momenten i **SÄKERHETS-FÖRESKRIFTER** och **START** vid start efter en längre avställning.

## 10. UNDERHÅLL

- Elpumpen kräver inget underhåll vid normal användning.
- Kontrollera dock regelbundet strömförbrukning, manometrisk uppföringshöjd med stängt munstycke och max. kapacitet.
- **Nedmontering får endast utföras av behörig personal som uppfyller de tekniska krav som indikeras av gällande föreskrifter.**

- **Pumpen ska alltid fränkopplas från eltilförseln vid alla reparationer och underhåll.**



Om det är nödvändigt att tömma ut vätskan vid underhåll ska du kontrollera att den uttömnda vätskan inte kan orsaka person- eller saksador. Detta gäller särskilt system som använder varmvatten.

Observera även lager gällande eventuell kassering av giftiga vätskor.

### 10.1 Ändringar och reservdelar

Alla ej auktoriserade ändringar befriar tillverkaren från allt ansvar. Alla reservdelar måste vara original och alla tillbehör måste vara godkända av tillverkaren.



Utför det underhåll som krävs beroende på typ av lager som anges i märkplåten.

## 11. FELSÖKNING OCH ÅTGÄRDER.

Problem	Kontroller (möjliga orsaker)	Åtgärder
Motorn startar inte och ger inte ifrån sig något ljud.	- Kontrollera skyddsåkringarna.	Byt ut dem om de är brända.
	- Kontrollera elanslutningarna.	Åtgärda eventuella fel.
	- Kontrollera att motorn är spänningssatt.	
Motorn startar inte men ger ifrån sig ljud.	- Enfasmotorernas motorskydd har löst ut p.g.a. överhettning.	Motorskyddet återställs automatiskt när motorns temperatur åter sjunker till normala värden.
	- Kontrollera att nätspänningen överensstämmer med märkspänningen.	
	- Kontrollera elanslutningarna.	Åtgärda eventuella fel.
	- Kontrollera att alla faser finns.	Återställ den fas som saknas.
Motorn roterar dåligt.	- Kontrollera om det finns igensättningar i pumpen eller motorn.	Ta bort igensättningen.
	- Kontrollera att nätspänningen är tillräcklig.	
	- Kontrollera om rörliga delar skaver mot fasta delar.	Eliminera orsaken till skavningen.
Det externa motorskyddet löser ut omedelbart efter start.	- Kontrollera lagrens skick.	Byt ut skadade lager.
	- Kontrollera att alla faser finns.	Återställ den fas som saknas.
	- Kontrollera om det finns öppna eller smutsiga kontakter i skyddet.	Byt ut eller rengör berörd komponent.
	- Kontrollera att motorn är korrekt isolerad, d.v.s. fasmotståndet och jordningen.	Byt ut motorhuset med stator eller återställ eventuella jordledningar.

<b>Problem</b>	<b>Kontroller (möjliga orsaker)</b>	<b>Åtgärder</b>
Motorskyddet löser ut ofta.	– Kontrollera att omgivningstemperaturen inte är för hög.	Se till att pumpens installationsplats ventileras korrekt.
	– Kontrollera skyddets inställning.	Ställ in ett strömvärde som är lämpligt för motorns förbrukning med full belastning.
	– Kontrollera lagrens skick.	Byt ut skadade lager.
	– Kontrollera motorns rotationshastighet.	
Pumpen pumpar inte.	– Kontrollera att pumpen är fylld.	
	– Kontrollera trefasmotorens rotationsriktning.	Kasta om två trådar för eltilförsel.
	– För hög sughöjd.	
	– Sugrör med otillräcklig diameter eller för långt horisontellt sugrör.	Byt ut sugröret mot ett med större diameter.
Pumpen fylls inte.	– Igensatt bottenventil eller sugrör.	Rengör bottenventilen eller sugröret.
	– Sugröret eller bottenventilen tar in luft.	Kontrollera sugröret noggrant och upprepa fyllningen.
Ottillräcklig pumpkapacitet.	– Kontrollera sugrörets lutning.	Justera sugrörets lutning.
	– Bottenventilen eller pumphjulet är igensatt.	Åtgärda igensättningarna. Byt ut skadat pumphjul.
Ojämn pumpkapacitet.	– Sugrör med otillräcklig diameter.	Byt ut röret mot ett med större diameter.
	– Kontrollera rotationsriktningen.	Kasta om två trådar för eltilförsel.
Pumpen roterar åt motsatt håll när den stängs av.	– För lågt sugtryck.	
	– Delvis igensatt sugrör eller pump.	Åtgärda igensättningarna.
Pumpen vibrerar och bullrar.	– Sugröret läcker.	
	– Defekt botten- eller kontrollventil eller ventil delvis blockerad i öppet läge.	Reparera eller byt ut den skadade ventilen.
Pumpen vibrerar och bullrar.	– Kontrollera att pumpen och/eller rören är ordentligt fästa.	
	– Pumpen kaviterar.	Minska sughöjden och kontrollera belastningsförlusterna.
	– Pumpens driftförhållanden överskrider märkdata.	Minska kapaciteten.
	– Pumpen roterar inte fritt.	Kontrollera lagrens slitage.

<b>1. Γενικές πληροφορίες</b>	σελ. 57
<b>2. Εφαρμογές</b>	57
<b>3. Αντλούμενα υγρά</b>	57
<b>4. Τεχνικά χαρακτηριστικά KVC-KVCX</b>	57
4.1 Ηλεκτρικά χαρακτηριστικά	57
4.2 Συνθήκες λειτουργίας	58
<b>5. Τεχνικά χαρακτηριστικά NKV</b>	58
5.1 Ηλεκτρικά χαρακτηριστικά	58
5.2 Συνθήκες λειτουργίας	58
<b>6. Διαχείριση</b>	58
6.1 Αποθήκευση	58
6.2 Μετακίνηση KVC-KVCX / NKV 10-15-20	58
6.3 Μετακίνηση NKV 32-45-65-95	58
<b>7. Προειδοποιήσεις</b>	58
7.1 Ασφάλεια	58
7.2 Έλεγχος περιστροφής στροφαλοφόρου	58
7.3 Νέες εγκαταστάσεις	59
<b>8. Προστασίες</b>	59
8.1 Κινητά όργανα	59
8.2 Στάθμη θορύβου	59
8.3 Ζεστά και κρύα εξαρτήματα	59
<b>9. Εγκατάσταση</b>	59
9.1 Εγκατάσταση της αντλίας	59
9.2 Ελάχιστη πίεση αναρρόφησης (Z1)	60
9.3 Μέγιστη πίεση αναρρόφησης	60
9.4 Ελάχιστη ονομαστική παροχή	60
9.5 Ηλεκτρικές συνδέσεις	61
9.6 Εκκίνηση	61
9.7 Στάση	62
9.8 Προληπτικά μέτρα	62
<b>10. Συντήρηση</b>	63
10.1 Τροποποιήσεις και ανταλλακτικά	63
<b>11. Αναζήτηση και αποκατάσταση ανωμαλιών</b>	63
<b>NKV Mechanical Seal Maintenance</b>	129
<b>Πίνακας Α</b> Εναέριος θόρυβος ηλεκτροκίνητων αντλιών	130
<b>Πίνακας Β</b> Χρόνοι μεταγωγής	130
<b>Πίνακας C</b> Τριφασική σύνδεση για κινητήρες	131
<b>Διάγραμμα 1</b> Βαρομετρική πίεση (pb)	132
<b>Διάγραμμα 2</b> Τάση ατμών (pV)	133

## 1. ΓΕΝΙΚΕΣ ΠΛΗΡΟΦΟΡΙΕΣ



**Διαβάστε προσεκτικά το παρόν, πριν προχωρήσετε στην εγκατάσταση.**

Η εγκατάσταση, η ηλεκτρική σύνδεση και η θέση σε λειτουργία, πρέπει να εκτελεστούν από εξειδικευμένο προσωπικό, τηρώντας τους γενικούς κανονισμούς ασφαλείας και τις κείμενες διατάξεις της χώρας εγκατάστασης της αντλίας. Η παραβίαση των οδηγιών του παρόντος, δημιουργεί κίνδυνο για την ακεραιότητα των ατόμων και βλάβης της συσκευής. Επιπλέον θα επιφέρει την παύση ισχύος του δικαιώματος επεμβάσεων που καλύπτονται από την εγγύηση.

Η συσκευή δεν προορίζεται για χρήση από άτομα (και παιδιά) με περιορισμένες σωματικές, κινητικές ή ψυχικές ικανότητες, ή που δεν διαθέτουν την απαιτούμενη πείρα και γνώσεις, εκτός και αν είναι παρόν ένα άτομο υπεύθυνο για την ασφάλειά τους που επιτηρεί και δίνει οδηγίες για τη χρήση της συσκευής. Τα παιδιά πρέπει να επιτηρούνται για να αποφεύγεται το ενδεχόμενο να παίξουν με τη συσκευή.

## 2. ΕΦΑΡΜΟΓΕΣ

Πολυβάθμιες φυγόκεντρες αντλίες κατάλληλες για την πραγματοποίηση πιεστικών συγκροτημάτων σε εγκαταστάσεις ύδρευσης μικρής, μεσαίας και μεγάλης δυναμικότητας. Μπορούν να χρησιμοποιηθούν σε διάφορους τομείς, όπως:

- εγκαταστάσεις πυρόσβεσης και πλύσης,
- παροχή πόσιμου νερού και τροφοδοσία πιεστικών δοχείων,
- τροφοδοσία λεβήτων και κυκλοφορία ζεστού νερού,
- εγκαταστάσεις κλιματισμού και ψύξης,
- εγκαταστάσεις κυκλοφορίας και βιομηχανικών διεργασιών.

## 3. ΑΝΤΛΟΥΜΕΝΑ ΥΓΡΑ

Το μηχάνημα είναι σχεδιασμένο και κατασκευασμένο για την άντληση νερού χωρίς εκρηκτικές ουσίες, στερεά σωματίδια ή ίνες, πυκνότητας ίσης με 1000 Kg/m<sup>3</sup>, κινηματικό ιξώδες ίσο με 1mm<sup>2</sup>/s και υγρά που δεν είναι χημικά διαβρωτικά. Είναι αποδεκτές μικρές προσμίξεις άμμου, ίσες με 50 rpm.

## 4. ΤΕΧΝΙΚΑ ΧΑΡΑΚΤΗΡΙΣΤΙΚΑ KVC - KVCX

### 4.1 Ηλεκτρικά χαρακτηριστικά

- Τροφοδοσία: 1x 220-240V – 50Hz  
3x 230-400V – 50Hz  
1x 115V – 60Hz  
1x 220-230V – 60Hz  
3x 220-230/380-400V – 60Hz
- Απορροφούμενη ισχύς: βλέπε πινακίδα ηλεκτρικών χαρακτηριστικών
- Βαθμός προστασίας: IP55
- Βαθμός μόνωσης: F

### 4.2 Συνθήκες λειτουργίας

- Παροχή: από 50 μέχρι 200 λίτρα/ λεπτό
- Μανομετρικό: σελ. 134
- Θερμοκρασία υγρού: 0 ÷ 35°C οικιακή χρήση (EN 60335-2-41)
- Θερμοκρασία υγρού: 0 ÷ 40°C για άλλες χρήσεις
- Θερμοκρασία περιβάλλοντος: 0 ÷ 40°C
- Θερμοκρασία αποθήκευσης: -10 ÷ 40°C
- Μέγιστη πίεση λειτουργίας: 12 bar (1200 kPa)
- Σχετική υγρασία στον αέρα: Max. 95%
- Κατασκευή κινητήρων: Ce1 2-3 / Ce1 61-69 (EN 60335-2-41)
- Βάρος: βλέπε πινακίδα συσκευασίας
- Όριο λειτουργίας με κλειστό στόμιο: 60 . λεπτό Max.

## 5. ΤΕΧΝΙΚΑ ΧΑΡΑΚΤΗΡΙΣΤΙΚΑ NKV

### 5.1 Ηλεκτρικά χαρακτηριστικά

- Τροφοδοσία: 3x 230-400V – 50Hz  
3x 400V Δ – 50Hz  
3x 380-480V Δ – 60Hz  
3x 220-277V Δ / 380-480V – 60Hz
- Απορροφούμενη ισχύς: βλέπε πινακίδα ηλεκτρικών χαρακτηριστικών
- Βαθμός προστασίας: IP55
- Βαθμός μόνωσης: F
- **5.2 Συνθήκες λειτουργίας**
- Παροχή: από 160 μέχρι 1166 λίτρα/ λεπτό
- Μανομετρικό: σελ. 134
- Θερμοκρασία υγρού: -15°C ÷ 120°C
- Μέγ. Θερμοκρασία χώρου: 40°C
- Θερμοκρασία αποθήκευσης: -20°C ÷ 60°C
- Μέγιστη πίεση λειτουργίας: 25 bar (2500 kPa)
- Μέγιστη πίεση λειτουργίας NKV 32-45: 32 bar (3200 kPa)
- Σχετική υγρασία στον αέρα: Max. 95%
- Κατασκευή κινητήρων: Cei 2-3 / Cei 61-69 ( EN 60335-2-41 )  
βλέπε πινακίδα συσκευασίας
- Βάρος:

## 6. ΔΙΑΧΕΙΡΙΣΗ



Τηρήστε όλους τους κείμενους κανονισμούς πρόληψης ατυχημάτων. Κίνδυνος σύνθλιψης. Η αντλία μπορεί να είναι πολύ βαριά. Χρησιμοποιήστε κατάλληλα ανυψωτικά μέσα και να φοράτε πάντα τον εξοπλισμό ατομικής προστασίας.

Πριν μετακινήσετε το μηχάνημα, ελέγξτε το βάρος του για να επιλέξετε τα κατάλληλα ανυψωτικά μέσα.

### 6.1 Αποθήκευση

Όλες οι αντλίες πρέπει να αποθηκεύονται σε σκεπαστό στεγνό χώρο, αν είναι δυνατόν με σταθερή υγρασία του αέρα, χωρίς κραδασμούς και θορύβους. Προμηθεύονται στην αρχική συσκευασία τους, στην οποία πρέπει να παραμείνουν μέχρι τη στιγμή εγκατάστασης, διαφορετικά πρέπει να φροντίσετε να κλείσετε καλά τα στόμια αναρρόφησης και κατάθλιψης.

### 6.2 Μετακίνηση KVC-KVCX / NKV 10-15-20

Φροντίστε να μην κτυπήσουν οι συσκευές. Για να ανυψώσετε και να μεταφέρετε το συγκρότημα, χρησιμοποιήστε ανυψωτικά μέσα και την παλέτα που προμηθεύεται με τη συσκευή (όπου προβλέπεται). Χρησιμοποιήστε σχοινιά από φυτική ή συνθετική ίνα, μονάχα αν το εξάρτημα προσδένεται εύκολα, χρησιμοποιώντας αν είναι δυνατόν τα παρελκόμενα άγκιστρα. Σε περίπτωση αντλιών με σύνδεσμο, τα άγκιστρα που προβλέπονται για την ανύψωση ενός εξαρτήματος, δεν πρέπει να χρησιμοποιούνται για την ανύψωση του συγκροτήματος κινητήρας-αντλία.

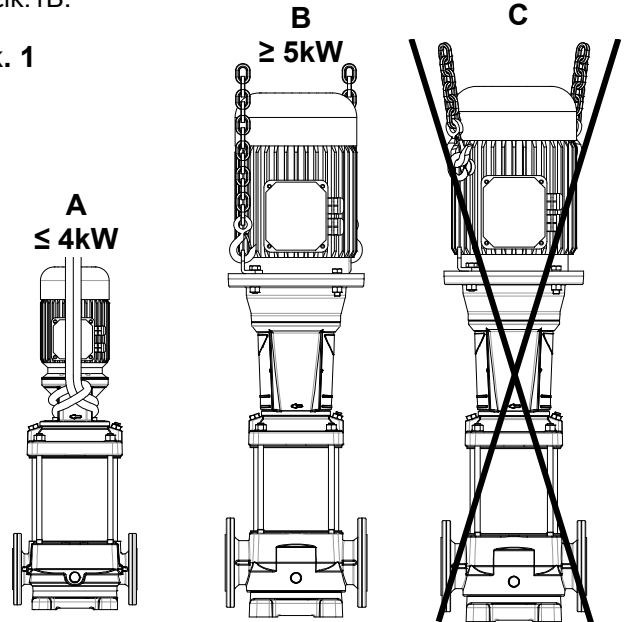
### 6.3 Μετακίνηση NKV 32-45-65-95



Οι κινητήρες των αντλιών που προμηθεύονται με άγκιστρο δεν πρέπει να χρησιμοποιούνται για τη μετακίνηση της αντλίας όταν είναι συναρμολογημένη πλήρως (εικ. 1C).

Για τη μετακίνηση των αντλιών με κινητήρα ισχύος μέχρι 4 kW, χρησιμοποιήστε λουριά περιτυλιγμένα γύρω από τον κινητήρα όπως δείχνει η εικ.1A. Για τις αντλίες με κινητήρα μεγαλύτερο ή ίσο με 5,5 kW, χρησιμοποιήστε λουριά στερεωμένα στις δύο φλάντζες που υπάρχουν στο τμήμα συναρμογής του κινητήρα με την αντλία όπως φαίνεται στην εικ.1B.

Εικ. 1



Κατά τη μετακίνηση υπάρχει ο κίνδυνος να αναποδογυρίσει η αντλία. Βεβαιωθείτε πως η αντλία παραμένει σταθερή κατά την διάρκεια της μετακίνησης.

## 7. ΠΡΟΕΙΔΟΠΟΙΗΣΕΙΣ

### 7.1 Ασφάλεια

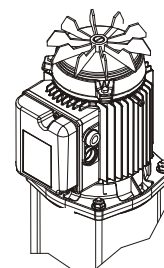
Η χρήση επιτρέπεται μονάχα εφόσον η ηλεκτρική εγκατάσταση χαρακτηρίζεται από τα μέτρα ασφαλείας που προβλέπονται από τις κείμενες διατάξεις στην χώρα εγκατάστασης του προϊόντος (για την Ιταλία, CEI 64/2).

### 7.2 Έλεγχος περιστροφής στροφαλοφόρου κινητήρα

Πριν εγκαταστήσετε την αντλία, πρέπει να βεβαιωθείτε πως όλα τα όργανα περιστρέφονται ελεύθερα. Γι' αυτό το σκοπό, αφαιρέστε το κάλυμμα της.

Εικ. 2

KVC  
KVCX  
NKV 32-45  
NKV 65-95



NKV 10-15-20

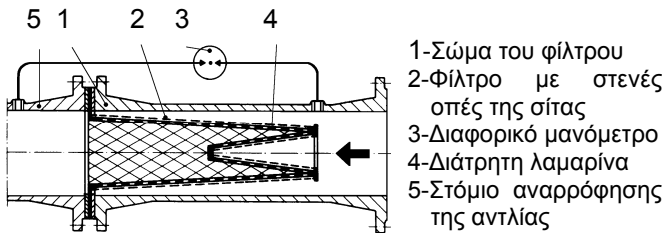


Μην καταπονήσετε τη φτερωτή με πένσες ή άλλα εργαλεία, για να επιχειρήσετε να ξεμπλοκάρετε την αντλία, γιατί θα επακολουθήσει παραμόρφωση ή και θραύση της φτερωτής.

### 7.3 Νέες εγκαταστάσεις

Πριν λειτουργήσετε νέες εγκαταστάσεις, πρέπει να καθαρίσετε προσεκτικά βαλβίδες, σωληνώσεις, δοχεία και ρακόρ. Για να αποφύγετε τα κατάλοιπα των συγκολλήσεων ή άλλες ακαθαρσίες που μπορεί να διεισδύσουν στην αντλία, συνιστάται η χρήση φίλτρων σχήματος ΚΟΛΟΥΡΩΝ ΚΩΝΩΝ, κατασκευασμένα από υλικά ανθεκτικά στη διάβρωση (DIN 4181).

Εικ. 3



## 8. ΠΡΟΣΤΑΣΙΕΣ

### 8.1 Κινητά όργανα

Πριν θέσετε σε λειτουργία την αντλία, πρέπει να προστατεύσετε όλα τα κινητά όργανα με κατάλληλα μέσα (κάλυμμα φτερωτής, κ.ο.κ.).



**Κατά τη λειτουργία της αντλίας, αποφύγετε να πλησιάσετε στα κινητά όργανα (στροφαλοφόρος, φτερωτή κλπ.).**

Αν χρειαστεί, πλησιάστε μονάχα εφόσον είστε κατάλληλα ντυμένοι, σύμφωνα με τις κείμενες διατάξεις, ώστε να μην υπάρχει κίνδυνος να πιαστείτε στα κινητά όργανα.

### 8.2 Στάθμη θορύβου

Βλέπε πίνακα Α, στη σελίδα 130.

Στις περιπτώσεις που η στάθμη θορύβου LpA υπερβαίνει τα 85dB(A) στους χώρους εγκατάστασης, χρησιμοποιήστε κατάλληλα ΗΧΟ-ΠΡΟΣΤΑΤΕΥΤΙΚΑ ΜΕΣΑ όπως προβλέπεται από τις κείμενες σχετικές διατάξεις.

### 8.3 Ζεστά και κρύα εξαρτήματα

#### ΚΙΝΔΥΝΟΣ ΕΓΚΑΥΜΑΤΩΝ!!

**Το ρευστό που περιέχεται στην εγκατάσταση, εκτός από την υψηλή θερμοκρασία και πίεση, μπορεί να είναι και υπό μορφή ατμού!**

**Μπορεί να είναι επικίνδυνο να αγγίξετε την αντλία ή μέρη της εγκατάστασης.**

Στην περίπτωση που τα ζεστά και ψυχρά μέρη προκαλούν κίνδυνο, πρέπει να τα προφυλάξετε με κατάλληλο τρόπο για να αποφύγετε τυχαία επαφή.

## 9. ΕΓΚΑΤΑΣΤΑΣΗ



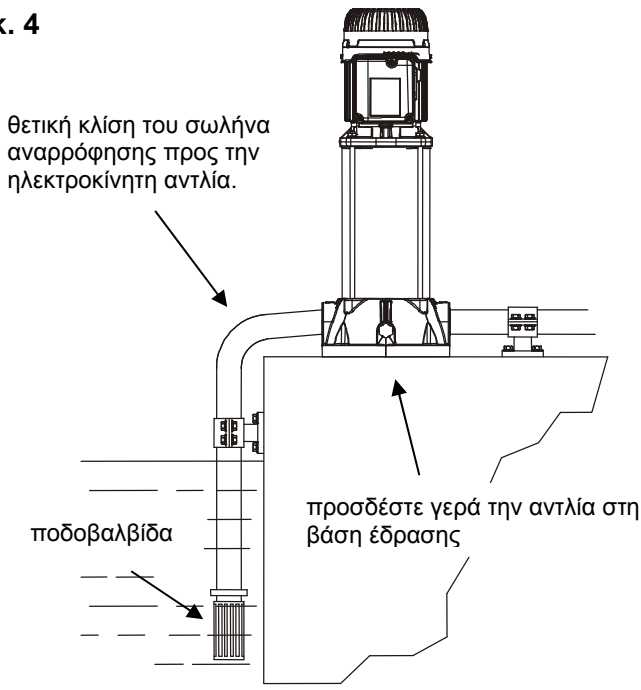
**Οι αντλίες μπορεί να περιέχουν μικρές ποσότητες υπολειμματικού νερού που προέρχεται από την δοκιμαστική λειτουργία. Συνιστούμε να τις πλένετε με καθαρό νερό, πριν ολοκληρώσετε την εγκατάστασή τους.**

### 9.1 Εγκατάσταση αντλίας

- Η ηλεκτροκίνητη αντλία πρέπει να εγκατασταθεί σε έναν καλά αεριζόμενο χώρο, με θερμοκρασία περιβάλλοντος που δεν θα υπερβαίνει τους 40°C.
- Οι ηλεκτροκίνητες αντλίες με βαθμό προστασίας IP55 μπορούν να εγκατασταθούν σε χώρους με σκόνη και υγρασία, χωρίς ιδιαίτερα προληπτικά μέτρα κατά των καιρικών συνθηκών.
- Συνιστάται η τοποθέτηση της αντλίας όσο το δυνατόν πιο κοντά στο υγρό που πρόκειται να αντληθεί.
- Οι βάσεις, που επιβαρύνουν τον αγοραστή, αν είναι μεταλλικές πρέπει να είναι βαμμένες για την αποφυγή διάβρωσης, επίπεδες, επαρκώς άκαμπτες για την απορρόφηση τυχόν καταπονήσεων από βραχυκύκλωμα και διαστασιολογημένες έτσι ώστε να αποφεύγονται οι κραδασμοί που οφείλονται στην αντήχηση.
- Οι βάσεις από σκυρόδεμα πρέπει να είναι καλά «δεμένες» και τελειώς στεγνές, πριν τοποθετηθούν οι αντλίες.
- Μια γερή πρόσδεση των ποδιών της αντλίας στη βάση έδρασης, ευνοεί την απορρόφηση των τυχόν κραδασμών από τη λειτουργία.
- Η αντλία πρέπει να εγκατασταθεί σε οριζόντια ή κατακόρυφη θέση, **υπό την προϋπόθεση ότι ο κινητήρας θα είναι πάντα πάνω από την αντλία.**
- Φροντίστε οι μεταλλικές σωληνώσεις να μην μεταδίδουν υπερβολικές καταπονήσεις στα στόμια της αντλίας, για να μην προκληθούν παραμορφώσεις ή σπασίματα.
- Χρησιμοποιήστε σωλήνες με κατάλληλο σπείρωμα, για να αποφύγετε ζημιές στις προσθήκες.
- Οι σωληνώσεις δεν πρέπει ποτέ να έχουν εσωτερική διάμετρο μικρότερη από την διάμετρο των στομιών της αντλίας.
- Αν η στάθμη αναρρόφησης είναι αρνητική, είναι απαραίτητο να εγκαταστήσετε στην αναρρόφηση μια ποδοβαλβίδα με κατάλληλα χαρακτηριστικά
- Για βάθος αναρρόφησης πάνω από 4 μέτρα ή με μεγάλο οριζόντιο μήκος, συνιστάται η χρήση ενός σωλήνα αναρρόφησης διαμέτρου μεγαλύτερης από την διάμετρο του στομίου αναρρόφησης της ηλεκτροκίνητης αντλίας.
- Η ενδεχόμενη διέλευση από μια σωλήνωση μικρής διαμέτρου σε μια μεγαλύτερης διαμέτρου, πρέπει να είναι προοδευτική. Το μήκος του κώνου συστολής πρέπει να είναι 5÷7 φορές τη διαφορά των διαμέτρων.
- Ελέγξτε προσεκτικά τους αρμούς του σωλήνα αναρρόφησης, ώστε να μην επιτρέπουν εισροή αέρα.
- Προκειμένου να αποφύγετε την δημιουργία αεροθυλάκων, προβλέψτε μια ελαφριά θετική κλίση του σωλήνα αναρρόφησης, προς την ηλεκτροκίνητη αντλία.



Εικ. 4



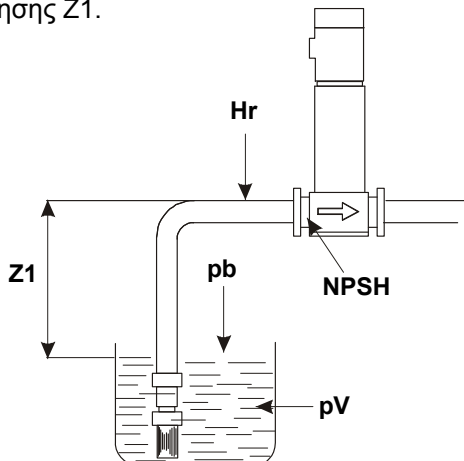
- Ανάντη και κατάντη της αντλίας πρέπει να τοποθετηθούν αποφρακτικές βαλβίδες ώστε να μην εισαστε αναγκασμένοι να αδειάσετε την εγκατάσταση, για τις επεμβάσεις συντήρησης. **Μην αφήνετε την αντλία να λειτουργεί με κλειστές τις αποφρακτικές βαλβίδες!**
- Αν υπάρχει αυτό το ενδεχόμενο, προβλέψτε ένα κύκλωμα παράκαμψης ή μια αποχέτευση που θα καταλήγει σε ένα δοχείο ανακύκλωσης του υγρού.
- Για να μειώσετε στο ελάχιστο τον θόρυβο, συνιστάται να τοποθετήσετε αντικραδαμικούς συνδέσμους στις σωληνώσεις αναρρόφησης, κατάθλιψης και ανάμεσα στα πόδια του κινητήρα και τη βάση.
- Σε περίπτωση εγκατάστασης περισσότερων από μια αντλιών, κάθε αντλία πρέπει να έχει τη δική της σωληνώση αναρρόφησης, εκτός από την εφεδρική αντλία (αν προβλέπεται).

## 9.2 Ελάχιστη πίεση αναρρόφησης ( Z1 )

(αντλία πάνω από τη στάθμη του υγρού)

Προκειμένου να λειτουργεί σωστά η αντλία, χωρίς φαινόμενα σπηλαίωσης, πρέπει να υπολογιστεί η στάθμη αναρρόφησης Z1.

Εικ. 5



Για τον καθορισμό της στάθμης αναρρόφησης Z1 πρέπει να χρησιμοποιήσετε τον παρακάτω τύπο:

$$Z1 = pb - N.P.S.H \text{ απαιτούμενο} - Hr - pV \text{ σωστό} - Hs$$

όπου:

- Z1** = διαφορά σε μέτρα μεταξύ του άξονα του στομίου αναρρόφησης της αντλίας και της ελεύθερης στάθμης του προς άντληση υγρού.
- pb** = βαρομετρική πίεση σε μΣΥ, σε σχέση με τον τόπο εγκατάστασης. (διάγραμμα 1, σελ. 132)
- NPSH** = καθαρό φορτίο αναρρόφησης, στο σημείο εργασίας.
- Hr** = απώλειες φορτίου σε μέτρα, καθόλο το μήκος του σωλήνα αναρρόφησης.
- pV** = τάση ατμού σε μέτρα του υγρού, σε σχέση με την θερμοκρασία εκφρασμένη σε °C. (διάγραμμα 2, σελ. 133)
- Hs** = Ελάχιστο περιθώριο ασφαλείας: 0.5 m.

Αν το αποτέλεσμα του υπολογισμού είναι μια θετική τιμή "Z1", η αντλία μπορεί να λειτουργήσει με ύψος αναρρόφησης ίσο το πολύ με "Z1" m.

Αντίθετα, αν η υπολογισμένη τιμή "Z1" είναι αρνητική, προκειμένου να λειτουργήσει σωστά η αντλία πρέπει να τροφοδοτείται με θετική στάθμη τουλάχιστον "Z1" m.

### Παράδειγμα: εγκατάσταση στο υψόμετρο θαλάσσης και υγρό με θερμοκρασία 20°C

Απαιτούμενο NPSH:	3,25 m
pb :	10,33 μΣΥ( διάγραμμα 1, σελ.132)
Hr :	2,04 m.
t :	20°C
pV :	0,22 m. ( διάγραμμα 2, σελ. 133 )
<b>Z1 :</b>	<b>10,33 – 3,25 – 2,04 – 0,22 – 0,5 = 4,32 περίπου</b>

Αυτό σημαίνει πως η αντλία μπορεί να λειτουργήσει σε μέγιστο ύψος αναρρόφησης 4,32 m.

### 9.3 Μέγιστη πίεση αναρρόφησης (αντλία πάνω από τη στάθμη του υγρού)

Είναι σημαντικό να διατηρήσετε το άθροισμα της πίεσης στην είσοδο και της πίεσης που αναπτύσσεται από την αντλία με κλειστό στόμιο, πάντα χαμηλότερη από την ελάχιστη αποδεκτή πίεση λειτουργίας (PN) της αντλίας.

$$P1_{max} + P2_{max} \leq PN \text{ (εικ.6A)}$$

$$P1_{max} + P2_{max} + P3_{max} \leq PNHP \text{ (εικ.6B)}$$

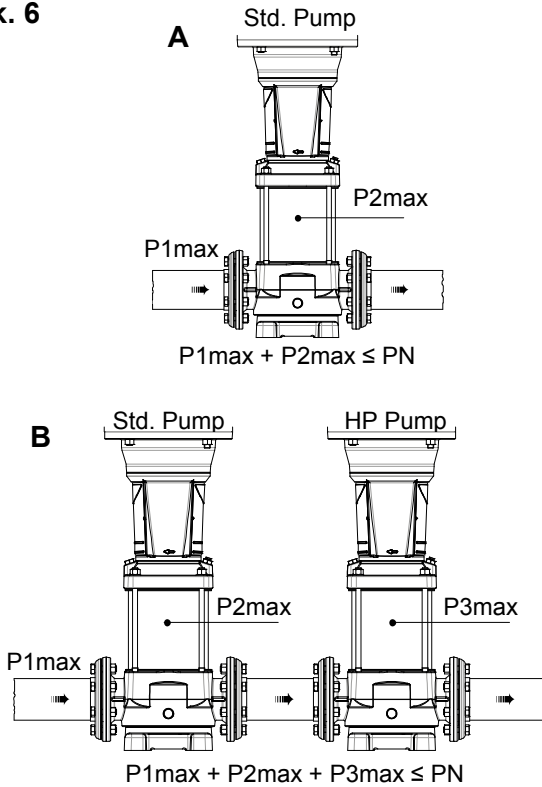
### 9.4 Ελάχιστη ονομαστική παροχή

Η λειτουργία της αντλίας με παροχή χαμηλότερη από την ελάχιστη ονομαστική που είναι αποδεκτή, μπορεί να προκαλέσει υπερβολική υπερθέρμανση και να γίνει ζημιά στην αντλία. Για θερμοκρασίες του υγρού που υπερβαίνουν 40°C, η ελάχιστη παροχή πρέπει να αυξάνεται σε συνάρτηση της θερμοκρασίας του υγρού (βλέπε εικ. 6A).



Η αντλία δεν πρέπει ποτέ να λειτουργεί με κλειστή τη βαλβίδα κατάθλιψης.

Εικ. 6



### 9.5 Ηλεκτρικές συνδέσεις



**ΠΡΟΣΟΧΗ!!  
ΤΗΡΕΙΤΕ ΠΑΝΤΑ  
ΤΟΥΣ ΚΑΝΟΝΕΣ ΑΣΦΑΛΕΙΑΣ!!**

Η ηλεκτρική εγκατάσταση πρέπει να εκτελεστεί από έναν έμπειρο ηλεκτρολόγο, που θα αναλάβει όλες τις σχετικές ευθύνες.



**ΣΥΝΙΣΤΑΤΑΙ Η ΣΩΣΤΗ ΚΑΙ ΣΙΓΟΥΡΗ  
ΓΕΙΩΣΗ ΤΗΣ ΕΓΚΑΤΑΣΤΑΣΗΣ!!**

Τηρήστε σχολαστικά τα ηλεκτρικά σχεδιαγράμματα που υπάρχουν μέσα στην κλέμμα και εκείνα που παραθέτονται στον πίνακα C, σελ. 131.

- Βεβαιωθείτε πως η τάση του δικτύου αντιστοιχεί στην τάση που αναγράφεται στην πινακίδα του κινητήρα.
- Να συνδέετε πάντα τις αντλίες σε έναν εξωτερικό διακόπτη.
- Οι τριφασικοί κινητήρες πρέπει να προστατεύονται με αυτόματο διακόπτη (π.χ. μαγνητοθερμικό) βαθμονομημένο στα δεδομένα της πινακίδας της αντλίας.
- Σε περίπτωση τριφασικών κινητήρων με εκκίνηση αστέρα-τριγώνου, βεβαιωθείτε πως ο χρόνος μεταγωγής μεταξύ αστέρα και τριγώνου είναι όσο το δυνατόν πιο μειωμένος (βλέπε πίνακα B, στη σελ. 130).



Στις ηλεκτροκίνητες αντλίες NKV η κλέμμα μπορεί να ρυθμιστεί σε τέσσερις διαφορετικές θέσεις: ξεβιδώστε και αφαιρέστε τις τέσσερις βίδες που συνδέουν τη φλάντζα του κινητήρα στη βάση. Περιστρέψτε τον κινητήρα στην επιθυμητή θέση και ξαναβάλτε τις βίδες.

### 9.6 Εκκίνηση



Πριν θέσετε σε λειτουργία την αντλία, πρέπει να προπληρώσετε κατάλληλα την αντλία και τις σωληνώσεις αναρρόφησης, γεμίζοντάς τις τελείως με καθαρό νερό.

#### Εκκίνηση NKV



Σύμφωνα με τον κανονισμό πρόληψης ατυχημάτων, θέστε σε λειτουργία την αντλία μονάχα αν προστατεύεται σωστά ο σύνδεσμός (όπου προβλέπεται). Συνεπώς η αντλία μπορεί να τεθεί σε λειτουργία μονάχα αφού βεβαιωθείτε πως είναι σωστά τοποθετημένες οι προστασίες του σύνδεσμου.

Για να επιτύχετε την εκκίνηση ακολουθήστε την παρακάτω διαδικασία:

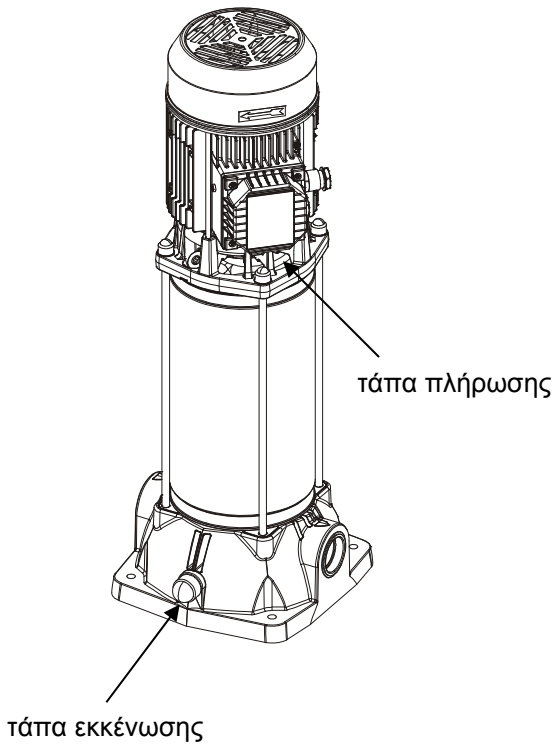
#### KVC – KVCX (Εικ.7) :

- Γεμίστε την αντλία από την οπή πλήρωσης, αφού αφαιρέσετε την τάπα, αργά ώστε να εξαερωθεί ο αέρας που μπορεί να υπάρχει στο εσωτερικό της αντλίας.

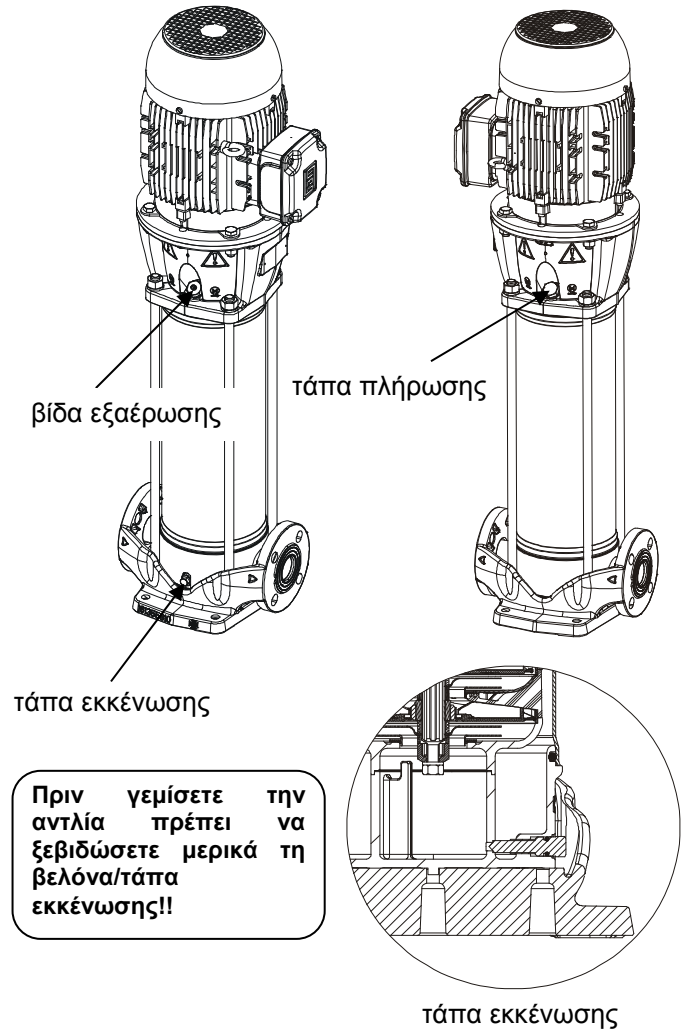
#### NKV (Εικ.8) :

- Πριν γεμίσετε την αντλία από την οπή πλήρωσης πρέπει να ξεβιδώσετε μερικά τη βελόνα/τάπα εκκένωσης (κατά την φάση πλήρωσης ξεβιδώστε την τάπα για 3 ή 4 γύρους), χωρίς να την φορτσάρετε.
- Γεμίστε την αντλία από την οπή πλήρωσης, αφού αφαιρέσετε την τάπα, αργά ώστε να εξαερωθεί ο αέρας που μπορεί να υπάρχει στο εσωτερικό της αντλίας.
- Πριν θέσετε σε λειτουργία την αντλία, κλείστε την τάπα πλήρωσης και βιδώστε τέρμα τη βελόνα/τάπα εκκένωσης, χωρίς να την φορτσάρετε.
- εκτελέστε την εξαέρωση, ενεργώντας στη βίδα που βρίσκεται απέναντι από την τάπα πλήρωσης, όπως φαίνεται στην Εικ. 8.
- Ανοίξτε τελείως τη δικλείδα αναρρόφησης και αφήστε σχεδόν κλειστή τη δικλείδα κατάθλιψης.
- Δώστε τάση και ελέγξτε αν είναι σωστή η φορά περιστροφής που σημειώνεται στην Εικ. 2. Αν είναι λανθασμένη, αντιστρέψτε μεταξύ τους δύο οποιοσδήποτε αγωγούς φάσης, αφού αποσυνδέσετε την αντλία από το δίκτυο τροφοδότησης.
- Όταν γεμίσει τελείως το υδραυλικό κύκλωμα με υγρό, ανοίξτε προοδευτικά τη δικλείδα κατάθλιψης, μέχρι το μέγιστο.
- Ενώ λειτουργεί η αντλία, ελέγξτε την τάση τροφοδοσίας στους ακροδέκτες του κινητήρα που δεν πρέπει να διαφέρει από την ονομαστική τιμή παραπάνω από +/- 5%.
- Όταν λειτουργεί κανονικά το συγκρότημα, βεβαιωθείτε πως το ρεύμα που απορροφάει ο κινητήρας δεν υπερβαίνει αυτό που αναφέρεται στην πινακίδα.

Εικ. 7 KVC - KVCX



Εικ. 8 NKV



**9.7 Στάση**

Κλείστε το αποφρακτικό όργανο στο σωλήνα κατάθλιψης. Αν προβλέπεται στο σωλήνα κατάθλιψης ένα όργανο αναστολής, η αποφρακτική βαλβίδα από τη μεριά της κατάθλιψης μπορεί να μείνει ανοικτή, υπό την προϋπόθεση πως θα υπάρχει αντίθλιψη κατόπιν της αντλίας.

Για μακρόχρονη στάση, κλείστε το αποφρακτικό όργανο του σωλήνα αναρρόφησης και όπου προβλέπονται όλα τα βοηθητικά εξαρτήματα ελέγχου.

**9.8 Προληπτικά μέτρα**

- Η ηλεκτροκίνητη αντλία δεν πρέπει να τίθεται πολλές φορές σε λειτουργία ανά ώρα. Το μέγιστο αποδεκτό πλήθος εκκινήσεων είναι:

Τύπος αντλίας	Μέγιστο πλήθος εκκινήσεων
KVC - KVCX	30
NKV 10	10 ÷ 15
NKV 15 - NKV 20 NKV 32 - NKV 45 NKV 65 - NKV 95	5 ÷ 10

- Όταν η αντλία παραμένει σε αδράνεια για μεγάλα χρονικά διαστήματα, σε θερμοκρασία χαμηλότερη από 0°C, πρέπει να αδειάσετε τελείως το σώμα της αντλίας, διαμέσου της τάπας εκκένωσης.



**Βεβαιωθείτε πως η εκροή του υγρού δεν προξενεί ζημιά σε άτομα ή αντικείμενα ιδιαίτερα όταν πρόκειται για ζεστό νερό.**

- Η εργασία εκκένωσης συνιστάται και στην περίπτωση παρατεταμένης αδράνειας σε κανονική θερμοκρασία.
- Η τάπα εκκένωσης πρέπει να μείνει κλειστή μέχρι να ξαναχρησιμοποιηθεί η αντλία.
- Η εκκίνηση μετά από μακροχρόνια αδράνεια, απαιτεί την επανάληψη των εργασιών που περιγράφονται στις παραγράφους **ΠΡΟΕΙΔΟΠΟΙΗΣΕΙΣ** και **ΕΚΚΙΝΗΣΗ**.

### 10. ΣΥΝΤΗΡΗΣΗ

- Η αντλία δεν απαιτεί καμία συντήρηση, κατά την κανονική λειτουργία.
- Συνιστάται όμως περιοδικός έλεγχος του απορροφούμενου ρεύματος, του μανομετρικού με κλειστό στόμιο και της μέγιστης παροχής.
- **Η ηλεκτροκίνητη αντλία μπορεί να αποσυρμολογηθεί αποκλειστικά από εξειδικευμένους και κατηρτισμένους τεχνικούς που διαθέτουν τα απαιτούμενα προσόντα, σύμφωνα με τις κείμενες διατάξεις.**

- Σε κάθε περίπτωση, όλες οι επεμβάσεις επισκευής και συντήρησης πρέπει να εκτελούνται **μονάχα αφού αποσυνδέσετε την αντλία από το δίκτυο τροφοδοσίας.**



Σε περίπτωση που για την εκτέλεση της συντήρησης, πρέπει να αδειάσετε το υγρό, βεβαιωθείτε πως η εκροή του δεν προξενεί βλάβη σε άτομα και αντικείμενα, ιδιαίτερα όταν πρόκειται για ζεστό νερό.

Επιπλέον τηρήστε τις κείμενες διατάξεις για την διάθεση των βλαβερών υγρών.

#### 10.1 Τροποποιήσεις και ανταλλακτικά

Οποιαδήποτε τροποποίηση που δεν είναι εγκεκριμένη, απαλλάσσει τον κατασκευαστικό οίκο από κάθε ευθύνη. Όλα τα ανταλλακτικά πρέπει να είναι γνήσια και όλα τα εξαρτήματα εγκεκριμένα από τον κατασκευαστικό οίκο.



Προγραμματίστε τη συντήρηση ανάλογα με τον τύπο του ρουλεμάν που αναγράφεται στην πινακίδα τεχνικών χαρακτηριστικών.

### 11. ΑΝΑΖΗΤΗΣΗ ΚΑΙ ΑΠΟΚΑΤΑΣΤΑΣΗ ΑΝΩΜΑΛΙΩΝ.

Ανωμαλίες	Έλεγχοι (πιθανές αιτίες)	Διορθωτικές επεμβάσεις
Ο κινητήρας δεν ξεκινάει και δεν κάνει θόρυβο.	- Ελέγξτε τις ασφάλειες.	Αντικαταστήστε τις αν είναι καμένες.
	- Ελέγξτε τις ηλεκτρικές συνδέσεις.	Αποκαταστήστε τα τυχόν σφάλματα.
	- Βεβαιωθείτε πως τροφοδοτείται ο κινητήρας.	
Ο κινητήρας δεν ξεκινάει, αλλά κάνει θόρυβο.	- Επέμβαση ασφάλειας κινητήρα στις μονοφασικές εκδόσεις, λόγω υπέρβασης του μέγιστου ορίου θερμοκρασίας.	Περιμένετε την αυτόματη αποκατάσταση της ασφάλειας, αφού επανέλθει σε κανονικά όρια η θερμοκρασία.
	- Βεβαιωθείτε πως η τάση τροφοδοσίας, αντιστοιχεί στην τάση της πινακίδας.	
	- Ελέγξτε τις ηλεκτρικές συνδέσεις.	Αποκαταστήστε τα τυχόν σφάλματα.
Ο κινητήρας γυρίζει με δυσκολία.	- Βεβαιωθείτε για την παρουσία όλων των φάσεων.	Αποκαταστήστε τη φάση που λείπει.
	- Ελέγξτε την αντλία και τον κινητήρα για τυχόν φραξίματα.	Αποκαταστήστε.
	- Βεβαιωθείτε πως επαρκεί η τάση τροφοδοσίας.	
Η (εξωτερική) ασφάλεια του κινητήρα επεμβαίνει αμέσως μετά την εκκίνηση.	- Ελέγξτε για τυχόν αποξέσεις μεταξύ των κινητών και σταθερών οργάνων.	Αποκαταστήστε την αιτία της απόξεσης.
	- Ελέγξτε την κατάσταση των ρουλεμάν.	Αντικαταστήστε τα χαλασμένα ρουλεμάν.
	- Ελέγξτε την παρουσία όλων των φάσεων.	Αποκαταστήστε τη φάση που λείπει.
	- Ελέγξτε για τυχόν ανοικτές ή ακάθαρτες επαφές στην ασφάλεια.	Αντικαταστήστε ή καθαρίστε το σχετικό εξάρτημα.
	- Ελέγξτε για τυχόν ελαττωματική μόνωση του κινητήρα, στην αντίσταση φάσης και τη μόνωση προς το σημείο γείωσης.	Αντικαταστήστε το κέλυφος του κινητήρα με το ζύγωμα ή αποκαταστήστε τα πιθανά καλώδια στο σημείο γείωσης.

<b>Ανωμαλίες</b>	<b>Έλεγχοι (πιθανές αιτίες)</b>	<b>Διορθωτικές επεμβάσεις</b>
Η ασφάλεια του κινητήρα επεμβαίνει πολύ συχνά.	- Βεβαιωθείτε πως δεν είναι πολύ υψηλή η θερμοκρασία περιβάλλοντος.	Αερίστε κατάλληλα το χώρο εγκατάστασης της αντλίας.
	- Ελέγξτε τη βαθμονόμηση της ασφάλειας.	Κάντε τη βαθμονόμηση σε μια κατάλληλη τιμή για την απορρόφηση του κινητήρα με πλήρες φορτίο.
	- Ελέγξτε την κατάσταση των ρουλεμάν.	Αντικαταστήστε τα φθαρμένα ρουλεμάν.
	- Ελέγξτε την ταχύτητα περιστροφής του κινητήρα.	
Η αντλία δεν παροχετεύει.	- Ελέγξτε την προπλήρωση.	
	- Ελέγξτε την φορά περιστροφής του κινητήρα στους τριφασικούς.	Αντιστρέψτε μεταξύ τους δύο καλώδια τροφοδοσίας.
	- Πολύ υψηλή υψομετρική διαφορά αναρρόφησης.	
	- Σωλήνας αναρρόφησης με ανεπαρκή διάμετρο ή με πολύ μεγάλη οριζόντια προέκταση.	Αντικαταστήστε το σωλήνα αναρρόφησης, με έναν μεγαλύτερης διαμέτρου.
	- Ποδοβαλβίδα ή σωλήνωση αναρρόφησης φραγμένη.	Καθαρίστε την ποδοβαλβίδα ή τη σωλήνωση αναρρόφησης.
Η αντλία δεν τραβάει.	- Ο σωλήνας αναρρόφησης ή η ποδοβαλβίδα τραβάνε αέρα.	Ελέγξτε προσεκτικά το σωλήνα αναρρόφησης και επαναλάβετε την διαδικασία προπλήρωσης.
	- Ελέγξτε την κλίση του σωλήνα αναρρόφησης.	Διορθώστε την κλίση του σωλήνα αναρρόφησης.
Η αντλία παροχετεύει ανεπαρκή ποσότητα.	- Φραγμένη ποδοβαλβίδα ή φτερωτή.	Ξεφράξτε. Αντικαταστήστε την φτερωτή αν είναι φθαρμένη.
	- Ανεπαρκής διάμετρος σωλήνα αναρρόφησης.	Αντικαταστήστε το σωλήνα με έναν μεγαλύτερης διαμέτρου.
	- Ελέγξτε αν είναι σωστή η φορά περιστροφής.	Αντιστρέψτε μεταξύ τους δύο καλώδια τροφοδοσίας.
Η παροχή της αντλίας δεν είναι σταθερή.	- Πολύ χαμηλή πίεση αναρρόφησης.	
	- Σωλήνας αναρρόφησης ή αντλία μερικά φραγμένα από ακαθαρσίες.	Απομακρύνετε τις ακαθαρσίες.
Η αντλία περιστρέφεται ανάποδα, στο σβήσιμο.	- Διαρροή στο σωλήνα αναρρόφησης.	
	- Ποδοβαλβίδα ή ανασταλτική βαλβίδα ελαττωματική ή μπλοκαρισμένη σε θέση μερικού ανοίγματος.	Επισκευάστε ή αντικαταστήστε την ελαττωματική βαλβίδα.
Η αντλία λειτουργεί με θόρυβο και κραδασμούς.	- Βεβαιωθείτε πως είναι καλά στερεωμένη η αντλία και οι σωληνώσεις.	
	- Σπηλαίωση της αντλίας.	Μειώστε το ύψος αναρρόφησης και ελέγξτε τις απώλειες φορτίου.
	- Η αντλία λειτουργεί εκτός χαρακτηριστικών της πινακίδας.	Μειώστε την παροχή
	- Η αντλία δεν περιστρέφεται ελεύθερα.	Ελέγξτε την κατάσταση φθοράς των ρουλεμάν.

<b>1. Genel</b>	65
<b>2. Uygulamalar</b>	65
<b>3. Pompalanan sıvılar</b>	65
<b>4. Teknik veriler KVC-KVCX</b>	65
4.1 Elektrik verileri	65
4.2 Çalışma koşulları	65
<b>5. Teknik veriler NKV</b>	66
5.1 Elektrik verileri	66
5.2 Çalışma koşulları	66
<b>6. İşletme</b>	66
6.1 Depolama	66
6.2 Hareket ettirme KVC-KVCX / NKV 10-15-20	66
6.3 Hareket ettirme NKV 32-45-65-95	66
<b>7. Uyarılar</b>	66
7.1 Güvenlik	66
7.2 Motor mili rotasyon kontrolü	66
7.3 Yeni tesisler	67
<b>8. Korumalar</b>	67
8.1 Hareketli kısımlar	67
8.2 Gürültü seviyesi	67
8.3 Sıcak ve soğuk kısımlar	67
<b>9. Kurma</b>	67
9.1 Pompanın kurulması	67
9.2 Emmede minimum basınç (Z1)	68
9.3 Emiş maksimum basıncı	68
9.4 Minimum nominal debi	68
9.5 Elektrik bağlantıları	69
9.6 Başlatma	69
9.7 Durdurma	70
9.8 Önlemler	70
<b>10. Bakım</b>	71
10.1 Değişiklikler ve yedek parçalar	71
<b>11. Arızaların aranması ve giderilmesi</b>	71
<b>NKV Mechanical Seal Maintenance</b>	129
<b>A Tablosu Elektro pompaların çıkardığı gürültü</b>	130
<b>B Tablosu Komütasyon süreleri</b>	130
<b>C Tablosu Motorlar için üçfazlı bağlantı</b>	131
<b>Grafik 1 Barometrik basınç (pb)</b>	132
<b>Grafik 2 Buhar gerilimi (pV)</b>	133

## 1. GENEL



**Kurma işlemine geçmeden önce işbu dokümantasyonu dikkatle okuyunuz.**

Kurma, elektrik bağlantısı ve hizmete alma, genel anlamda ve yerel olarak yürürlükte olan güvenlik standartlarına uygun şekilde uzman personel tarafından gerçekleştirilmelidir. İşbu bilgilere uyulmaması, kişiler için hayati tehlike oluşturmak ve cihazlara zarar vermektan başka, garanti kapsamında yer alan her türlü müdahale hakkını düşürecektir.

## Sayfa

Aparat, yanlarında güvenliklerinden sorumlu bir kişi aracılığı ile denetim altında tutulmadıkları veya aparatın kullanımıyla ilgili talimatlar aracılığı ile bilgilendirilmemiş oldukları takdirde fiziksel, duyuşsal ve zihinsel yeteneklerinde eksiklik bulunan veya bilgisiz ya da deneyimsiz olan kişiler (çocuklar dahil) tarafından kullanılmak için tasarlanmamıştır. Çocukların aparat ile oynamadıklarından emin olmak için denetim altında tutulmaları gerekir.

## 2. UYGULAMALAR

Küçük, orta ve büyük kapasiteli su tesislerini basınçlandırma grupları gerçekleştirmek için çok evreli santrifüj pompaları. Aralarında aşağıda belirtilenler bulunan muhtelif alanlarda kullanılabilirler:

- yangın söndürme ve yıkama tesisleri,
- içme suyu temin edilmesi ve otoklav besleme,
- kazan besleme ve sıcak su sirkülasyonu,
- klima ve soğutma tesisleri,
- sirkülasyon tesisleri ve sanayi süreçleri.

## 3. POMPALANAN SIVILAR

Makine, yoğunluğu 1000 Kg/m<sup>3</sup> a eşit, kinematik viskozitesi 1mm<sup>2</sup>/s e eşit, içinde patlayıcı maddeler ve katı partiküller veya eyafların bulunmadığı su ve kimyevi olarak agresif olmayan sıvıları pompalamak amacı ile tasarlanmıştır ve üretilmiştir. 50 ppm.e eşit ufak kum kirler kabul edilir.

## 4. TEKNİK VERİLER KVC - KVCX

### 4.1 Elektrik verileri

- Besleme:	1x 220-240V- 50Hz 3x 230-400V – 50Hz 1x 115V – 60Hz 1x 220-230V – 60Hz 3x 220-230/380-400V – 60Hz
- Emilen güç:	elektrik verileri plakasına bakınız
- Koruma derecesi:	IP55
- Yalıtım derecesi:	F

### 4.2 Çalışma koşulları

- Pompanın dağıtımı:	50'den 200 l/dak.
- Manometrik yükseklik :	Sayfa 134
- SIVI ISISI:	0 ÷ 35°C ev kullanımı (EN 60335-2-41)

- SIVI ISISI:	0 ÷ 40°C diğer kullanımlar için
- Ortam ısısı:	0 ÷ 40°C
- Depolama ısısı:	-10 ÷ 40°C
- Maksimum çalışma basıncı:	12 bar (1200 Kpa)
- Hava bağıl nem:	Max. 95%
- Motorların yapısı:	Cei 2-3 / Cei 61-69 ( EN 60335-2-41 )
- Ağırlık:	Ambalaj üzerindeki plakaya bkz.
- Ağız kapalı olarak işleme sınırı:	60 dak. Max.

## 5. TEKNİK VERİLER NKV

### 5.1 Elektrik verileri

- Besleme:	3x 230-400V – 50Hz 3x 400V Δ – 50Hz 3x 380-480V Δ – 60Hz 3x 220-277V Δ / 380-480V – 60Hz
- Emilen güç:	elektrik verileri plakasına bakınız
- Koruma derecesi:	IP55
- Yalıtım derecesi:	F

### 5.2 Çalışma koşulları

- Pompanın dağıtımı:	160'den 1166 l/dak.
- Manometrik yükseklik:	Sayfa 134
- Sıvı ısı:	-15°C ÷ 120°C
- Ortam max.sıcaklık:	40°C
- Depolama ısı:	-20°C ÷ 60°C
- Maksimum çalışma basıncı:	25 bar (2500 kPa)
- Maksimum çalışma basıncı NKV 32-45:	32 bar (3200 kPa)
- Hava bağıl nem:	Max. 95%
- Motorların yapısı:	Cei 2-3 / Cei 61-69 ( EN 60335-2-41 )
- Ağırlık:	Ambalaj üzerindeki plakaya bkz.

## 6. İŞLETME



Yürürlükteki iş kazalarını önleme kurallarına uyunuz. Ezilme tehlikesi. Pompa ağır olabilir, uygun kaldırma yöntemlerini kullanınız ve daima kişisel koruyucu aygıtları takınız.

Ürünü hareket ettirmeden önce uygun kaldırma aparatlarını belirlemek amacıyla ağırlığını kontrol ediniz.

### 6.1 Depolama

Tüm pompalar titreşim ve tozdan yoksun, kapalı, kuru ve mümkünse hava nemi sabit olan bir yerde depolanmalıdır. Kurma anına kadar içinde muhafaza edilmeleri gereken orijinal ambalajları içinde temin edilirler, bu ambalajlar içinde muhafaza edilmedikleri takdirde emme ve besleme ağzının ihtimam ile kapatılmasının sağlanması gerekir.

### 6.2 Hareket ettirme KVC-KVCX / NKV 10-15-20

Ürünleri gereksiz çarpma ve çarpışmalara maruz bırakmayın. Gurubu kaldırmak ve taşımak için standart üretim dahilinde birlikte ikmal edilen paleti (öngörülümüşse) kullanarak kaldırma araçlarından faydalanın. Cihaz kolay bir biçimde sapana sarılıp yısa edilebilirse, mümkün olduğu takdirde taşıma halkaları kullanılarak halat ve kayışlar ile yukarı kaldırılmalıdır.

Kaplinli pompalarda parçayı yukarı kaldırmaya yarayan taşıma halkaları, motor-pompa takımını yukarı kaldırmak için kullanılmamalıdır.

### 6.3 Hareket ettirme NKV 32-45-65-95

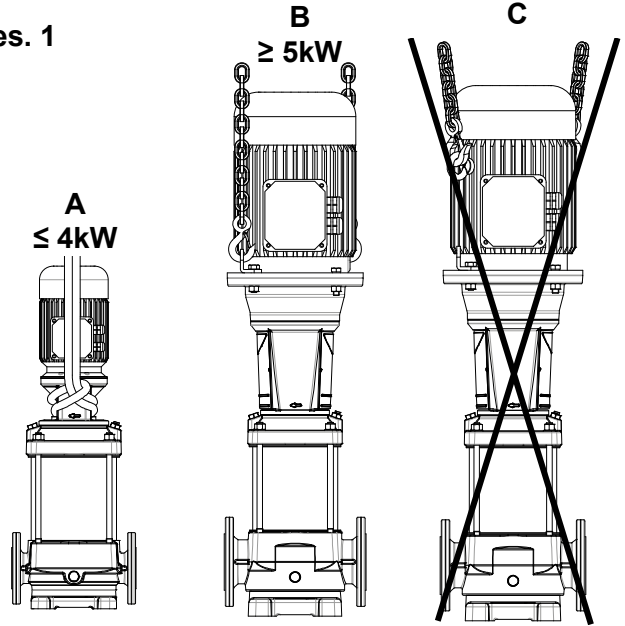


Mapa ile tedarik edilmiş olan pompaların motorları, birleştirilmiş bütün elektro pompayı hareket ettirmek için kullanılmamalıdır (res. 1C).

Gücü 4kW'a kadar olan motor ile pompaların hareket ettirilmesi için resim 1A'da gösterilmiş olduğu gibi motora sarılı kayışları kullanınız.

Gücü 5,5 kW'a eşit veya daha yüksek olan motor ile resim 1B'de gösterilmiş olduğu gibi pompa ve motor arasındaki eşleştirme bölgesine yerleştirilmiş iki flanşa sabitlenmiş kayışları kullanınız.

Res. 1



Hareket ettirme esnasında pompanın devrilme riski mevcuttur; pompanın hareket ettirme sırasında dengeli pozisyonda kaldığından emin olunuz.

## 7. UYARILAR

### 7.1 Emniyet

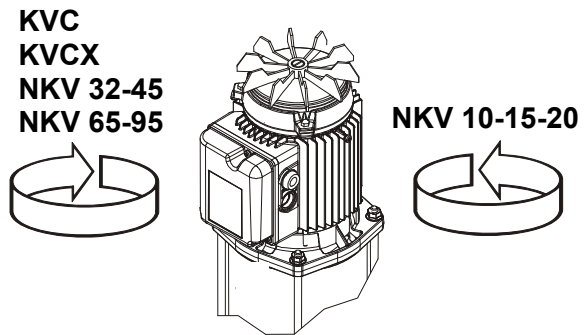
Kullanıma sadece elektrik tesisi, ürünün kurulacağı ülkede yürürlükte olan Kurallara göre güvenlik önlemleri ile donatılmış ise, izin verilir (İtalya için CEI 64/2).

### 7.2 Motor mili rotasyon kontrolü

Pompayı kurmadan önce hareket halindeki kısımlarının serbest şekilde döndüklerinin kontrol edilmesi gerekir.

Bu amaç doğrultusunda, fan kapağını motor arka kapağı yuvasından çıkarın, havalandırma tarafından motor mili üzerinde öngörülümüş kertik üzerinde bir tornavida ile işlem görün.

Res. 2

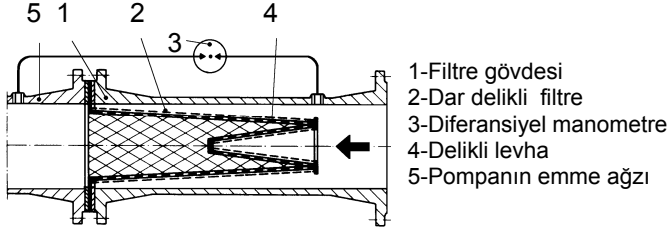


Fanı, pompanın deforme olması veya kırılmasına sebep olabileceğinden pompayı debloke etmek için pens veya diğer aletler ile zorlamayın.

### 7.3 Yeni Tesisler

Yeni tesisleri çalıştırmadan önce vanalar, borular, depo ve rakorların ihtimam ile temizlenmeleri gerekir. Kaynaklama artıklarının veya diğer kirlerin pompa içine girmelerini önlemek için, aşınmaya dirençli malzemelerden (DIN 4181) üretilmiş KONİK GÖVDELİ filtrelerin kullanımı tavsiye edilmektedir.

#### Res. 3



## 8. KORUMALAR

### 8.1 Hareketli kısımlar

Pompa harekete geçirilmeden önce hareketli kısımlarının tümünün özel parçalar ile (fan kapakları gibi, v.s.) ihtimam ile korunmuş olması gerekir.



**Pompanın işlemesi esnasında hareketli kısımlarına (mil, fan, v.s.) yaklaşılmaktan kaçınılması gerekir.**

Yaklaşılması gerekmesi halinde, sadece uygun ve takılmaya neden olmayacak şekilde yasalara uygun giysiler giyilmiş olarak yaklaşılmalıdır.

### 8.2 Gürültü seviyesi

Bak Tablo A, sayfa 130.  
LpA Gürültü Seviyesinin kurulma yerlerinde 85dB (A) aşması halinde, bu konuda yürürlükte olan standartlara uygun olarak AKUSTİK KORUYUCULARI kullanın.

### 8.3 Sıcak ve soğuk kısımlar



**YANMA TEHLİKESİ!!**  
**Tesis içinde bulunan sıvı, yüksek ısı ve basınç haricinde, buhar halinde de olabilir!**

**Sadece pompaya veya tesisin parçalarına dokunulması bile tehlikeli olabilir.**

Sıcak veya soğuk kısımların tehlike oluşturdukları durumlarda, bunlar ile temasın önlenilmesi için bunların ihtimam ile korunmaları gerekecektir.

## 9. KURMA



**Pompalarda, testler esnasında kalmış olması mümkün az miktarda su mevcut olabilir. Pompaları, kesin montaj öncesinde kısaca temiz su ile yıkamanız tavsiye edilir.**

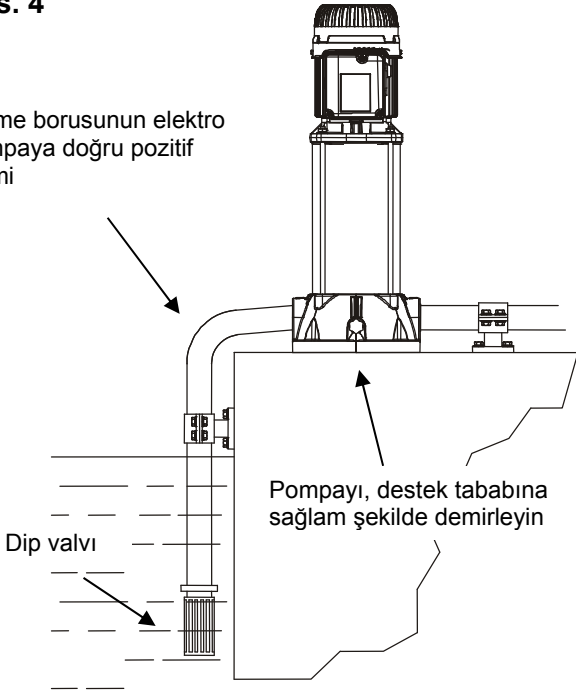
### 9.1 Pompanın kurulması

- Elektro pompa iyi havalandırılan ve ortam ısısı 40°C aşmayan yerlere kurulmalıdır.
- IP55 koruma dereceli elektro pompalar tozlu ve nemli ortamlara, hava şartlarına karşı özel koruma önlemleri alınması gerekmeksizin kurulabilirler.
- Pompanın daima pompalanacak sıvının mümkün olduğunca yakınına yerleştirilmesi uygun olur.
- Alıcı tarafından düzenlenecek alt yapıların metalden olmaları halinde aşınmaya karşı boyanmış olmaları, düz olup, kısa devreden kaynaklanan olası zorlamaları karşılayabilecek şekilde sert ve yankılaşmadan kaynaklanan vibrasyonları önleyebilecek şekilde boyutlandırılmış olmaları gerekir.
- Beton alt yapılar iyi oturmuş olmalı ve pompaları üzerine yerleştirmeden önce tamamen kurumuş olmalıdırlar.
- Pompanın ayaklarının destek tabanına sağlam şekilde demirlenmesi, çalışmanın yol açtığı olası titreşimlerin emilmesini kolaylaştırır.
- Pompa, **motorun her zaman pompa üstünde olması şartı ile**, yatay veya dikey konumda kurulabilir.
- Metal boru donanımlarının, deformasyon veya kırılmaya sebep olmamaları için pompa ağızlarına aşırı basınç iletmemeleri gerekir.
- İç parçaların hasar görmesini önlemek üzere uygun dişli boru donanımları kullanılmalıdır.
- Boru donanımlarının iç çapı hiç bir zaman elektro pompa ağızlarının iç çapından daha ufak olmamalıdır.
- Emme basınç yüksekliği negatif ise emmeye uygun nitelikler ile donatılmış bir dip vanasının kurulması elzemdir.
- 4 metreyi aşan emme derinlikleri veya yatay olarak aşırı uzun güzergahlar için, elektro pompanın emme ağzınıninkinden daha yüksek çap sahibi bir emme borusu kullanılması tavsiye edilmektedir.
- Ufak çaplı bir borudan daha büyük çaplı bir boruya geçiş kademeli olmalıdır. Geçiş koniğinin uzunluğu 5 ile 7 defa çapların farkı kadar olmalıdır.
- Emme borusunun conta noktalarının hava girişine izin vermediklerini titizlikle kontrol edin.
- Emme borusunda hava kabarcıklarının oluşmasını önlemek amacıyla, emme borusundan elektro pompaya doğru hafif bir pozitif eğim öngörünüz.



**Res. 4**

Emme borusunun elektro pompaya doğru pozitif eğimi

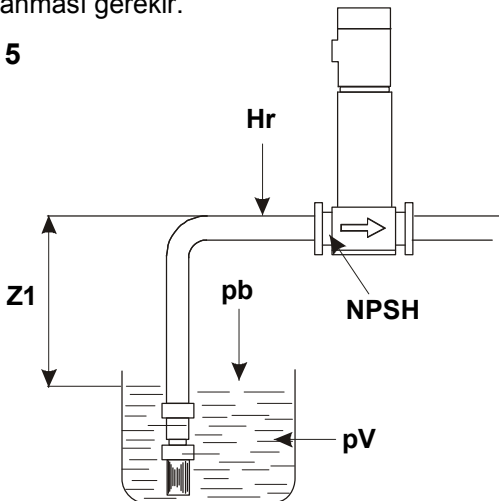


- Pompanın başında ve sonunda, pompaya bakım yapılması halinde tesisin boşaltılmasını gerektirmeyecek şekilde kapatma vanaları monte edilmelidir. **Pompayı kapatma vanaları kapalı olarak çalıştırmayınız!**
- Bu imkanın mevcut olması halinde, bir by-pass devresi veya bir sıvı geri kazanma deposuna bağlanacak bir boşaltma düzeni öngörülmelidir.
- Gürültüyü minimum seviyeye düşürmek için emme, besleme boruları ve motor ayakları ve altyapı arasına titreşim önleyici contaların monte edilmesi tavsiye edilir.
- Birden fazla pompanın kurulması halinde her pompa, yedek pompa haricinde (öngörülmüş ise) kendi emici boru donanımı ile donatılı olmalıdır.

**9.2 Emmede minimum basınç (Z1)  
(basınç yüksekliği üstü pompa)**

Kavitasyon fenomenleri meydana gelmeden pompanın düzgün şekilde işlemesi için Z1 emme seviyesinin hesaplanması gerekir.

**Res. 5**



Z1 emme seviyesini tespit etmek için aşağıdaki formül uygulanmalıdır:

$$Z1 = pb - \text{gerekli N.P.S.H} - Hr - \text{doğru pV} - Hs$$

burada:

- Z1 =** Elektro pompanın emme ağızı eksenine ve pompalanacak sıvının serbest su yüzeyi arasındaki metre olarak meyli.
- pb =** kurulma yerine ilişkin metre su kolonu olarak baro- metrik basınç. (grafik 1, sayfa 132)
- NPSH =** çalışma noktasına ilişkin olarak net emme yükü.
- Hr =** tüm emme borusu üzerinde metre olarak yük kaybı.
- pV =** °C olarak ifade edilmiş ısıya ilişkin sıvının metre olarak buhar gerilimi. (grafik 2 sayfa 133)
- Hs =** Minimum emniyet marjı: 0.5 m.

Hesap sonucunda "Z1" pozitif değeri elde edilmiş ise, pompa maksimum "Z1" m.ye eşit bir emme yüksekliğinde çalışabilir.

Hesaplanmış "Z1" değeri negatif ise pompa, düzgün şekilde çalışmak için en az "Z1" m. pozitif bir basınç yüksekliği ile beslenmelidir.

**Ör.: deniz seviyesinde kurma ve sıvı 20°C ısıda**

Gerekli NPSH:	3,25 m
pb :	10,33 metre su kolonu (grafik 1 say. 132)
Hr :	2,04 m.
t :	20°C
pV :	0,22 m. (grafik 2 say. 133)
<b>Z1 :</b>	<b>10,33 - 3,25 - 2,04 - 0,22 - 0,5 = yaklaşık 4,32</b>

Bu pompanın maksimum 4,32 m. emme yüksekliğinde çalışabileceği anlamına gelir.

**9.3 Emiş maksimum basıncı  
(basınç yüksekliği altı pompa)**

Giriş basıncı ile pompa tarafından, ağız kapalı olarak geliştirilen basınç toplamının pompanın izin verdiği maksimum çalışma basıncından (PN) daima daha düşük tutulması önem taşır.

$$P1_{max} + P2_{max} \leq PN \text{ (res.6A)}$$

$$P1_{max} + P2_{max} + P3_{max} \leq PNHP \text{ (res.6B)}$$

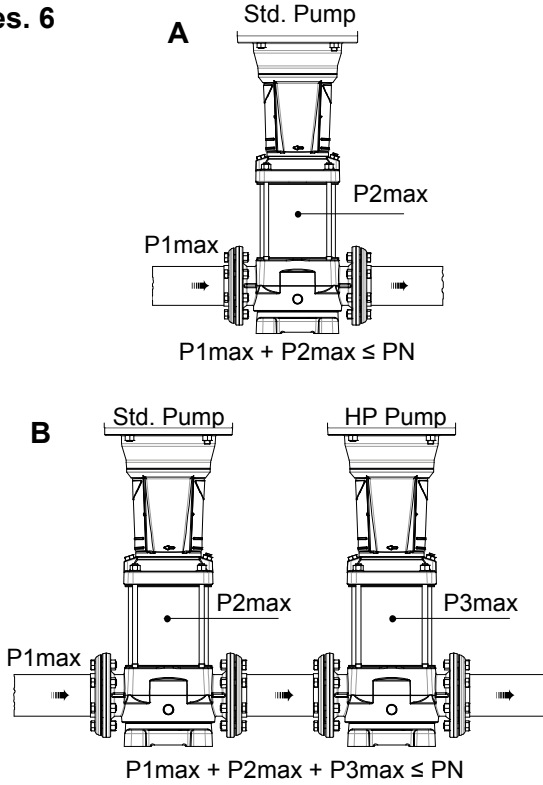
**9.4 Minimum nominal debi**

Pompanın izin verilen minimum nominal debiden daha düşük bir seviyede işletilmesi aşırı ısınmaya neden olabileceği gibi pompa açısından zararlı olabilir. 40°C üstündeki sıvı sıcaklıkları için minimum debi sıvı sıcaklığına göre artırılmalıdır (bakınız res. 6A)



Pompa kesinlikle ve asla çıkış vanası kapalı olarak işlememelidir.

Res. 6



## 9.5 Elektrik bağlantıları



**DİKKAT!!  
DAİMA GÜVENLİK KURALLARINI  
İZLEYİNİZ!!**

Elektrik bağlantısı, tüm sorumluluğu üzerine alan, yetkilendirilmiş uzman bir elektrikçi tarafından gerçekleştirilmelidir.



**TESİSİN TOPRAK BAĞLANTISININ  
DÜZGÜN VE EMİN BİR ŞEKİLDE  
YAPILMASI TAVSİYE EDİLİR!!**

Terminal kutusu içinde bulunan ve sayfa 131 C tablosunda belirtilen elektrik şemalarına titizlikle uyulması gerekir

- Şebeke geriliminin motor plakasında belirtilen gerilime uygun olduğu kontrol edilmelidir.
- Pompalar her zaman bir dış devre kesicisine bağlanmalıdır.
- Trifaz motorlar, elektropompa verilerine ayarlanmış otomatik bir devre kesici (örneğin manyetotermik) ile korunmalıdır.
- Yıldız-üçgen çalıştırılmalı trifaz motorlar halinde, yıldız ve üçgen arasındaki komütasyon süresinin mümkün olduğu kadar kısa olmasını sağlayınız. (bak Tablo B, sayfa 130).



**NKV elektro pompalarda terminal kutusu, dört farklı pozisyona yönlendirilebilir:** destek ve motor flanşı arasındaki dört bağlantı vidasını gevşetip çıkarın. Motoru istenen pozisyona çevirin ve vidaları yeniden konumlandırın.

## 9.6 Çalıştırma

Pompa ve emme boruları, çalıştırılmadan önce, temiz su ile tamamen doldurulmaları sağlanarak, uygun şekilde doldurulmalıdır.

### Çalıştırma NKV



Kazalardan korunma yönergeleri uyarınca pompa sadece conta (öngörüldüğü takdirde) uygun şekilde korunmuş ise çalıştırılmalıdır. Dolayısıyla pompayı sadece numaralı ekleme parçalarının doğru şekilde takılmış olduğunu kontrol ettikten sonra çalıştırabilirsiniz.

Emiş sağlamak için aşağıdaki şekilde işlem görün:

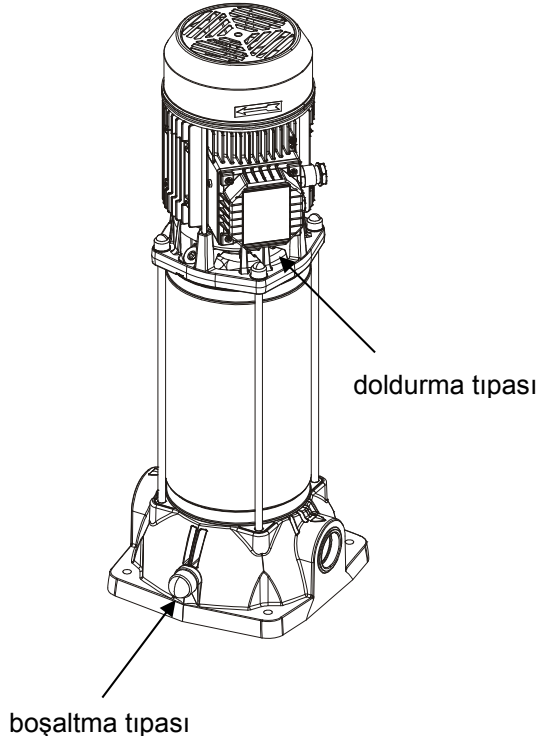
### KVC – KVCX (Res.7) :

- Tıpayı çıkardıktan sonra pompayı, içinde mevcut olası hava torbaları boşaltılacak şekilde doldurma deliği aracılığı ile yavaşça doldurun.

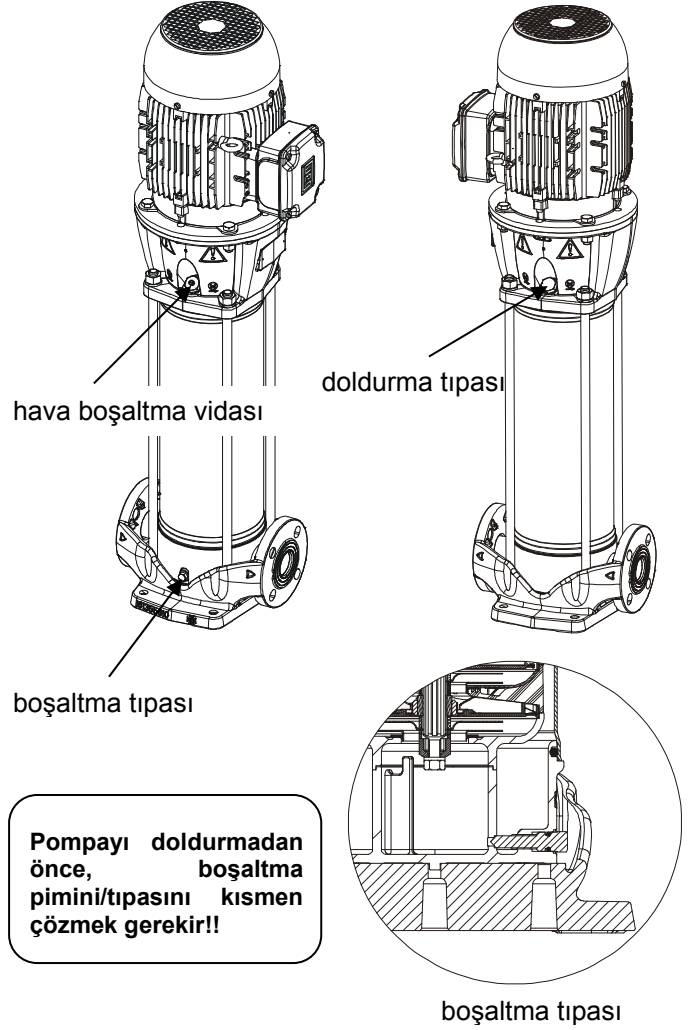
### NKV (Res.6) :

- Pompayı, doldurma deliğinden doldurmadan önce boşaltma pimini/tıpasını (doldurma aşamasında 3 veya 4 tur çözülmesi yeterlidir), zorlamadan kısmen çözmek gerekir.
- Tıpayı çıkardıktan sonra pompayı, içinde mevcut olası hava torbaları boşaltılacak şekilde doldurma deliği aracılığı ile yavaşça doldurun.
- Pompayı işletmeye almadan önce, doldurma tıpasını kapatın ve boşaltma pimini/tıpasını zorlamadan strotk sonuna kadar sıkıştırın.
- Res. 8'da belirtildiği gibi doldurma tıpasının karşı tarafında konumlandırılmış vidaya müdahale ederek hava tahliyesini gerçekleştirin.
- Emme savağını tamamen açın ve besleme savağını hemen hemen kapalı tutun.
- Gerilim verin ve Res. 2'de belirtildiği gibi doğru rotasyon yönünü kontrol edin. Aksi durumda, pompanın besleme şebekesi ile bağlantısını kestikten sonra herhangi iki kondüktörü kendi aralarında ters çevirin.
- Hidrolik devre sıvı ile tamamen doldurulduktan sonra besleme kepengini maksimum açılışa kadar kademeli olarak açın.
- Elektro pompa işler vaziyette iken, nominal değerden +/- 5% fark göstermemesi gereken motor terminalleri beslemelerini kontrol ediniz.
- Grup normal çalışma durumunda olduğunda motor tarafından emilen akımın plaka değerinden fazla olmadığını kontrol edin.

Res. 7 KVC - KVCX



Res. 8 NKV



Pompayı doldurmadan önce, boşaltma pimini/tıpasını kısmen çözmek gerekir!!

### 9.7 Durdurma

Basınçlı boru donanımının kapatma organını kapatın. Basınçlı boru donanımında bir tespit organı öngörülmüş ise, basınçlı tarafın kapatma vanası açık kalabilir, ancak pompa sonunda karşı basınç olmalıdır. Uzun süre stop ettirilecek ise emme boru donanımının kapatma organını kapatın ve öngörülmüş ise tüm yardımcı kontrol rakorlarını kapatın.

### 9.8 Önlemler

- Elektrikli pompa bir saatte gereğinden fazla çalıştırılmamalıdır. Kabul edilebilen azami adet aşağıdaki tabloda gösterilmiştir:

POMPA TİPİ	BİR SAATTE AZAMI ÇALIŞTIRMA ADEDİ
KVC - KVCX	30
NKV 10	10 ÷ 15
NKV 15 - NKV 20 NKV 32 - NKV 45 NKV 65 - NKV 95	5 ÷ 10

- Elektro pompa uzun bir süre 0°C altında bir ısı ile faaliyetsiz kalır ise, boşaltma tıpası aracılığı ile pompa gövdesinin tamamen boşaltılmasının gerçekleştirilmesi gerekir.



Sıvı dışarı sızıntısının kişi ve nesnelere ve özellikle sıcak su kullanan tesislere zarar vermediğinin kontrol edilmesi gerekir.

- Boşaltma işlemi, normal ısıda uzun süre faaliyetsiz kalma durumunda da tavsiye edilmektedir.
- Boşaltma tapası, pompa yeniden kullanana kadar açık kalmalıdır.
- Uzun süre faaliyetsiz kalmadan sonra çalıştırma, **UYARILAR** ve **ÇALIŞTIRMA** kısmında tanımlanmış işlemlerin tekrarlanması gerektirir.

## 10. BAKIM

- Elektro pompanın normal çalışması herhangi bir bakım işlemini gerektirmez.
- Her halükarda ağız kapalı olarak akım emişinin, manometrik basınç yüksekliğinin ve maksimum kapasitenin düzenli aralıklar ile kontrol edilmesi tavsiye edilmektedir.

**Elektro pompanın demonte edilmesi, bu konuda spesifik yönetmeliklerin gerektirdiği niteliklere sahip, uzman ve kalifiye personel tarafından gerçekleştirilebilir.**

- Her halükarda tüm onarım ve bakım müdahaleleri, sadece **pompa besleme şebekesinden çözüldükten sonra** ele alınmalıdır.



**Bakımın gerçekleştirilmesi için sıvının boşaltılması gerekiyor ise, bunun dışarı sızıntısının kişi ve nesnelere ve özellikle sıcak su kullanan tesislere zarar vermediğinin kontrol edilmesi gerekir. Ayrıca zararlı sıvıların olası giderilmelerine ilişkin yasa hükümlerine riayet ediniz.**

### 10.1 Değişiklikler ve yedek parçalar

İmalatçının daha önce izni alınmadan ürün üzerinde yapılacak her türlü değişiklik, imalatçıyı her türlü sorumluluktan muaf kılar. Tüm yedek parçaların orijinal olmaları ve tüm aksamların üretici tarafından onaylanmaları gerekir.



**Teknik veriler etiket plakasında bulunan rulman tipine göre bakım yapılmasını gerçekleştiriniz.**

## 11. ARIZA ARAMA VE ÇÖZÜM BULMA.

Arızalar	Kontroller (olası sebepler)	Giderme Yöntemleri
Motor hareket etmiyor ve ses çıkartmıyor.	- Koruma sigortalarını kontrol ediniz.	Yanmış iseler değiştirin.
	- Elektrik bağlantılarını kontrol ediniz.	Olası hataları düzeltin.
	- Motorun beslendiğini kontrol ediniz.	
Motor hareket etmiyor ancak gürültü yapıyor.	- Motor koruyucusunun, mono faz versiyonlarda, maksimum ısının aşılması sebebi müdahalede bulunması.	Maksimum ısı limitine döndükten sonra motor koruyucusunun otomatik olarak yeniden düzenlenmesini bekleyin.
	- Besleme geriliminin plaka gerilime uygun olduğunu kontrol edin.	
	- Elektrik bağlantılarını kontrol edin.	Olası hataları düzeltin.
	- Tüm fazların mevcudiyetini kontrol edin.	Eksik olan fazı yeniden düzenleyin.
Motor zor dönüyor.	- Pompa veya motorda tıkanma olup olmadığını kontrol edin.	Tıkanmayı giderin.
	- Beslemenin yeterli olduğunu kontrol ediniz.	
	- Hareketli ve sabit kısımlar arasında mümkün kazınmaları kontrol edin.	Kazınmaların nedeni giderin.
Motor koruması (dış) hemen çalıştırma sonrası müdahale ediyor.	- Yatakların durumunu kontrol edin.	Hasarlı yatakları değiştirin.
	- Tüm fazların mevcudiyetini kontrol edin.	Eksik olan fazı yeniden düzenleyin.
	- Korumada açık ve kirli olması mümkün kontakları kontrol edin.	İlgili komponenti değiştirin veya temizleyin.
	- Faz rezistansını ve toprağa yalıtımı tetkik ederek motorun arızalı olması mümkün yalıtımını kontrol edin.	Stator ile motor kasasını değiştirin veya topraklama mümkün kablolarını yeniden düzenleyin.

Arızalar	Kontroller (olası sebepler)	Giderme Yöntemleri
Motor koruması çok sık müdahalede bulunuyor.	– Ortam ısısının çok yüksek olmadığını kontrol edin.	Pompanın kurulduğu ortamın uygun şekilde havalandırılmasını sağlayın.
	– Koruma kalibrasyonunu kontrol edin.	Motor tam rejimde olduğunda emişe uygun akım değerinde bir ayarlama gerçekleştirin.
	– Yatakların durumunu kontrol edin.	Hasarlı yatakları değiştirin.
	– Motor rotasyon hızını kontrol edin.	
Pompa dağıtmıyor.	– Doldurmayı kontrol edin.	
	– Üç fazlı motorların rotasyon yönünü kontrol edin.	Besleme iki telini aralarında ters çevirin.
	– Emme meyli çok yüksek.	
	– Emme borusu çapı yetersiz veya yatay genişlemesi çok yüksek.	Emme borusunu daha büyük çaplı bir boru ile değiştirin.
Pompa dolmuyor.	– Dip vanası veya emme borusu tıkanmış.	Dip vanasını veya emme borusunu temizleyin.
	– Emme borusu veya dip vanası hava emiyorlar.	Emme borusunu ihtimam ile kontrol edin, doldurma işlemlerini tekrar edin.
Pompa dağıtma kapasitesi yetersiz.	– Emme borusunun eğimini kontrol edin.	Emme borusunun eğimini düzeltin.
	– Dip vanası veya rotor tıkanmış.	Tıkanıklıkları giderin. Rotor aşınmış ise değiştirin.
	– Emme boru donanımı çapı yetersiz.	Daha büyük çaplı bir boru ile değiştirin.
Pompa kapasitesi sabit değil.	– Rotasyon istikametinin düzgün olduğunu kontrol edin.	Besleme iki telini aralarında ters çevirin.
	– Emme basıncı çok alçak.	
Pompa kapanmaya aksi istikamette dönüyor.	– Emme borusu veya pompa kısmen kirden tıkanmış.	Tıkanıklıkları giderin.
	– Emme borusunda sızıntı.	
Pompa, gürültü çıkararak işliyor ve titreşim yapıyor.	– Dip vanası veya kapatma vanası arızalı veya kısmen açılış pozisyonunda bloke.	Arızalı vanayı tamir edin veya değiştirin.
	– Pompa ve/ya boruların iyi sabitlenmiş olduklarını kontrol edin.	
	– Pompa gövdesi.	Emme yüksekliğini azaltın ve yük kaybını kontrol edin.
	– Pompa, plaka verilerini aşarak çalışıyor.	Kapasiteyi düşürün.
	– Pompa serbest olarak dönmüyor.	Yatakların aşınma durumunu kontrol edin.

	<b>Strana</b>
<b>1. Všeobecné informácie</b>	73
<b>2. Aplikácie</b>	73
<b>3. Prečerpávané kvapaliny</b>	73
<b>4. Technické údaje KVC-KVCX</b>	73
4.1 Elektrické údaje	73
4.2 Prevádzkové podmienky	73
<b>5. Technické údaje NKV</b>	74
5.1 Elektrické údaje	74
5.2 Prevádzkové podmienky	74
<b>6. Manipulácia</b>	74
6.1 Skladovanie	74
6.2 Manipulácia s KVC-KVCX / NKV 10-15-20	74
6.3 Manipulácia s NKV 32-45-65-95	74
<b>7. Upozornenia</b>	74
7.1 Bezpečnosť	74
7.2 Kontrola rotácie hnacieho hriadeľa	74
7.3 Nové zariadenia	75
<b>8. Ochrany</b>	75
8.1 Pohyblivé časti	75
8.2 Úroveň hluku	75
8.3 Teplé a studené časti	75
<b>9. Inštalácia</b>	75
9.1 Inštalácia čerpadla	75
9.2 Minimálny sací tlak (Z1)	76
9.3 Maximálny tlak pri saní	76
9.4 Minimálne nominálne dopravované množstvo	76
9.5 Elektrické zapojenia	77
9.6 Spustenie	77
9.7 Zastavenie	78
9.8 Opatrenia	78
<b>10. Údržba</b>	79
10.1 Úpravy a náhradné diely	79
<b>11. Odhalenie a riešenie porúch</b>	79
<b>NKV Mechanical Seal Maintenance</b>	129
<b>Tabuľka A Hluk elektrického čerpadla</b>	130
<b>Tabuľka B Časy komutácie</b>	130
<b>Tabuľka C Trojfázové zapojenie motorov</b>	131
<b>Graf 1 Barometrický tlak (pb)</b>	132
<b>Graf 2 Tenzia pary (pV)</b>	133

## 1. VŠEOBECNÉ INFORMÁCIE



**Prečítajte si pozorne túto dokumentáciu pred prístupom k inštalácii.**

Inštalácia, elektrické pripojenie a uvedenie do chodu musia byť vykonané špecializovaným personálom pri rešpektovaní všeobecných bezpečnostných noriem a miestnych noriem platných v krajine inštalácie výrobku. Nerešpektovanie týchto inštrukcií, okrem toho, že ohrozí osobnú bezpečnosť osôb a poškodí zariadenia, zbavuje akéhokoľvek práva na zásah v rámci záruky.

Prístroj nie je určený na používanie osobami (vrátane detí) so zníženými fyzickými, zmyslovými alebo mentálnymi schopnosťami alebo pri nedostatočných skúsenostiach alebo znalostiach o prístroji, s výnimkou prípadov, že by títo mohli mať z neho úžitok prostredníctvom: osoby zodpovednej za ich bezpečnosť, dohľadu alebo pokynov, týkajúcich sa používania prístroja. Deti musia byť pod dohľadom, aby bolo možné uistiť sa o tom, že sa s prístrojom nehrajú.

## 2. APLIKÁCIE

Odstredivé viastupňové čerpadlá určené na realizáciu pretlakových agregátov pre vodárenské zariadenia s malým, stredným a veľkým odberom. Môžu byť použité vo viacerých rozličných oblastiach:

- protipožiarne a umývacie zariadenia,
- zásobovanie pitnou vodou a prívod do autokláv,
- prívod do kotlov a cirkulácia teplej vody,
- klimatizačné a chladiace zariadenia,
- cirkulačné zariadenia a priemyselné procesy.

## 3. PREČERPÁVANÉ KVAPALINY

Stroj je vyprojektovaný a vyrobený na prečerpávanie vody bez výbušných látok a pevných častí alebo vlákien hustotou rovnou 1000 kg/m<sup>3</sup>, s kinematickou viskozitou rovnajúcou sa 1mm<sup>2</sup>/s a kvapalín, ktoré nie sú chemicky agresívne.

Sú prípustné malé piesočnaté nečistoty rovné 50 ppm.

## 4. TECHNICKÉ ÚDAJE KVC - KVCX

### 4.1 Elektrické údaje

- Napájanie:

1x 220-240 V – 50Hz
3x 230-400 V – 50Hz
1x 115V – 60Hz
1x 220-230V – 60Hz
3x 220-230/380-400V – 60Hz
- Príkon: pozri štítok s elektrickými údajmi
- Stupeň ochrany: IP55
- Stupeň izolácie: F

### 4.2 Prevádzkové podmienky

- Prietok-doprovované množstvo: od 50 do 200 l/min.
- Výtlačná výška: str. 134
- Teplota kvapaliny: 0 ÷ 35°C domáce použitie (EN 60335-2-41)
- Teplota kvapaliny: 0 ÷ 40°C pre iné použitie
- Teplota prostredia: 0 ÷ 40°C
- Teplota skladovania: -10 ÷ 40°C
- Maximálny prevádzkový tlak: 12 bar (1200 kPa)
- Relatívna vlhkosť vzduchu: max. 95%
- Konštrukcia motorov: Cei 2-3 / Cei 61-69 (EN 60335-2-41)
- Hmotnosť: pozri štítok na balení
- Hranica funkčnosti pri uzavretom otvore je max. 60 min.

## 5. TECHNICKÉ ÚDAJE NKV


### 5.1 Elektrické údaje

- Napájanie: 3x 230-400V – 50Hz  
3x 400V Δ – 50Hz  
3x 380-480V Δ – 60Hz  
3x 220-277V Δ / 380-480V – 60Hz
- Príkion: pozri štítko s elektrickými údajmi
- Stupeň ochrany: IP55
- Stupeň izolácie: F

### 5.2 Prevádzkové podmienky

- Prietok-doprovodené množstvo: od 160 do 1166 l/min.
- Výtláčňá výška: str. 134
- Teplota kvapaliny: -15°C ÷ 120°C
- Maximálna teplota prostredia: 40°C
- Teplota skladovania: -20°C ÷ 60°C
- Maximálny prevádzkový tlak: 25 bar (2500 kPa)
- Maximálny prevádzkový tlak NKV 32-45: 32 bar (3200 kPa)
- Relatívna vlhkosť vzduchu: Max. 95%
- Konštrukcia motorov: Cei 2-3 / Cei 61-69 (EN 60335-2-41)
- Hmotnosť: pozri štítko na balení

## 6. MANIPULÁCIA

 Riadiť sa platnými protiúrazovými normami. Riziko pomliaždenia. Čerpadlo môže byť ťažké, používať vhodné zdvíhacie metódy a vždy si nasadiť prostriedky individuálnej ochrany.

Pred manipuláciou s výrobkom overiť jeho hmotnosť na stanovenie vhodných zdvíhacích zariadení.

### 6.1 Skladovanie


Všetky čerpadlá musia byť skladované na krytom suchom mieste so stálou vlhkosťou vzduchu, podľa možnosti a bez vibrácií a prachu.

Budú dodávané v originálnom balení, v ktorom musia zostať až do momentu inštalácie, v opačnom prípade je potrebné sa postarať o dôkladné uzavretie sacieho a výstupného otvoru.

### 6.2 Manipulácia s KVC-KVCX / NKV 10-15-20

Vyhnuť sa tomu, aby boli výrobky vystavené zbytočným nárazom a kolíziám. Na zdvíhanie a prepravu jednotky je potrebné používať zdvíhacie zariadenia s použitím dodanej sériovej palety (ak je predpokladaná). Používať vhodné laná z rastlinných alebo syntetických vlákien, iba ak je kus ľahkoopásateľný, podľa možnosti využitím sériovo dodaných kovových ôk. V prípade čerpadiel so spojovacím kusom, nesmú byť kovové oká, predpokladané na zdvíhanie súčiastky, používané na zdvíhanie ústroja/jednotky motor-čerpadlo.

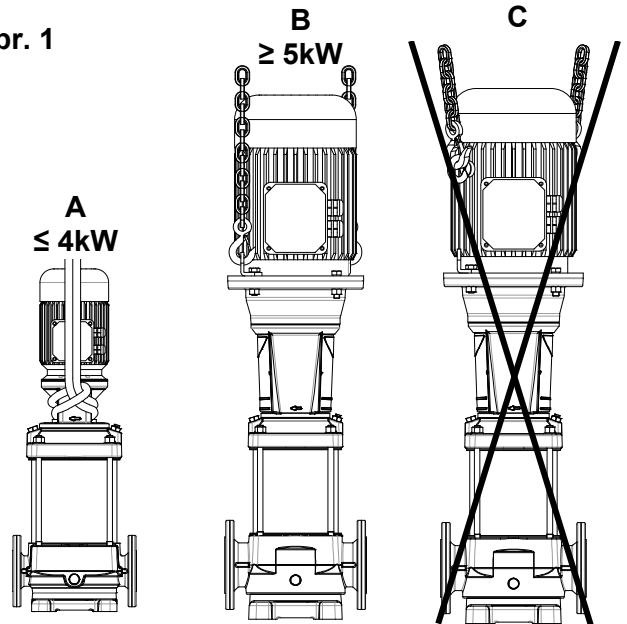
### 6.3 Manipulácia s NKV 32-45-65-95

 Motory čerpadiel dodaných so závesným okom – toto nesmie byť používané na manipuláciu s kompletne zloženým čerpadlom (obr.1C).

Na manipuláciu s čerpadlom s motorom s výkonom do 4 kW, používať remene navinuté na motor, podľa zobrazeného na obr. 1A.

Pre čerpadlá s motorom s výkonom väčším alebo rovným 5,5 kW, použiť remene upevnené na dve príruby umiestnené v zóne spojenia medzi čerpadlom a a motorom podľa zobrazeného na obr.1B.

Obr. 1



Počas manipulácie je riziko, že sa čerpadlo prevráti, je preto potrebné sa uistiť o tom, aby čerpadlo zostalo v stabilnej polohe počas manipulácie.

## 7. UPOZORNENIA

### 7.1 Bezpečnosť

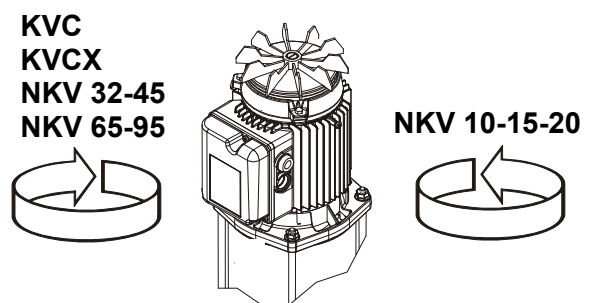
Používanie je prípustné, iba ak je elektrické zariadenie označené bezpečnostnými opatreniami podľa noriem platných v krajine inštalácie výrobku (pre Taliansko CEI 64/2).

### 7.2 Kontrola rotácie hnacieho hriadeľa

Pred nainštalovaním čerpadla je potrebné skontrolovať, či sa pohyblivé časti voľne otáčajú.

Za týmto účelom je potrebné odstrániť kryt obežného kolesa z miesta uloženia zadného krytu motora a pôsobiť skrutkovačom na zárez na hnacom hriadeľi zo strany ventilácie.

Obr. 2

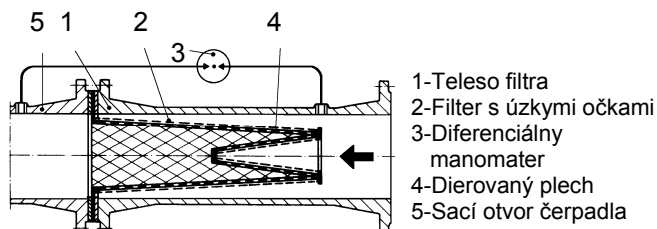


Nepôsobíť silou na obežné koleso kliešťami alebo iným náradím na odblokovanie čerpadla, pretože by to spôsobilo jeho deformáciu alebo poškodenie zlomením.

### 7.3 Nové zariadenia

Pred uvedením nových zariadení do činnosti sa musia dôkladne vyčistiť ventily, rúry, nádrže a spoje. Aby sa vyhlo vniknutiu strusiek zo zvarovania alebo iných nečistôt do čerpadla, odporúča sa používanie filtrov v tvare ZREZANÉHO KUŽEĽA, vyrobených z materiálov odolných voči korózii (DIN 4181).

Obr. 3



## 8. OCHRANY

### 8.1 Pohyblivé časti

Pred uvedením čerpadla do činnosti musia byť všetky pohyblivé časti dôkladne chránené príslušnými súčasťami (kryt obežného kolesa atď.).



**Počas činnosti čerpadla je potrebné sa vyhnúť približovaniu sa k pohyblivým častiam (hriadeľ, obežné koleso atď.).**

Ak by to bolo potrebné, tak je možné sa priblížiť len v adekvátnom odevu a podľa zákonných predpisov tak, aby sa zažehnilo nebezpečie uviaznutia.

### 8.2 Úroveň hluku

Pozri tabuľku A, na str. 130.

V prípadoch, v ktorých úroveň hluku LpA prekročí 85 dB(A) v mieste inštalácie, je potrebné používať vhodnú AKUSTICKÚ OCHRANU tak, ako je predpokladané platnými predpismi vo veci.

### 8.3 Teplé a studené časti



**NEBEZPEČIE POPÁLENÍ!!**

**Tekutina obsiahnutá v zariadení, okrem toho, že má vysokú teplotu a je pod tlakom, sa tu môže nachádzať aj vo forme pary!**

**Môže byť nebezpečné aj dotknutie sa čerpadla alebo častí zariadenia.**

V prípade, keď by teplé alebo studené časti vyvolávali nebezpečenstvo, je potrebné dôkladne ich chrániť, aby sa vyhlo kontaktu s nimi.

## 9. INŠTALÁCIA



**Čerpadlá môžu obsahovať malé množstvo zvyškovej vody z kolaudačných skúšok. Odporúčame ich krátko prepláchnuť pred definitívnou inštaláciou.**

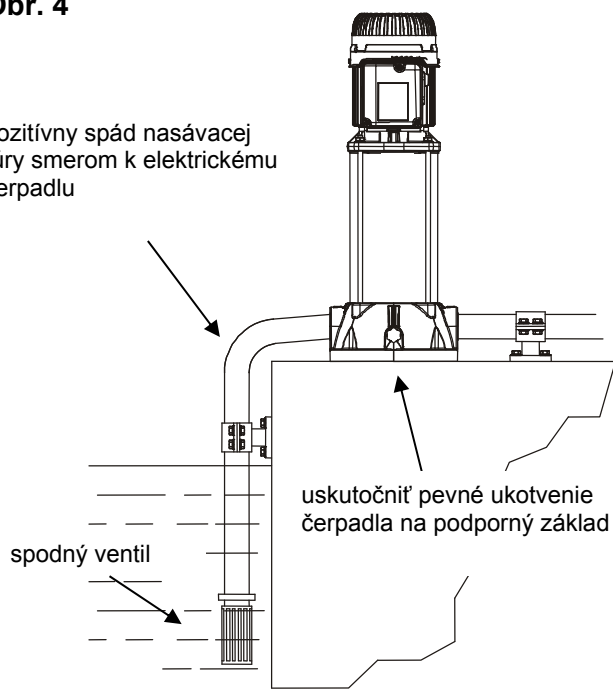
### 9.1 Inštalácia čerpadla

- Elektrické čerpadlo musí byť inštalované na dobre vetranom mieste s teplotou prostredia neprevyšujúcou 40°C.
- Elektrické čerpadlá so stupňom ochrany IP55 môžu byť inštalované v prašnom a vlhkom prostredí bez zvláštnych ochranných opatrení proti poveternostným vplyvom.
- Je vždy dobrým pravidlom umiestniť čerpadlo čo možno najbližšie k prečerpávanej kvapaline.
- Základy, na ťarchu kupujúceho, ak sú kovové, tak musia byť natreté, aby sa vyhlo korózii, na ploche dostatočne tvrdej, aby mohli znášať prípadné namáhania zo skratu a dimenzované tak, aby sa vyhlo vibráciám zavineným rezonanciou.
- Betónové základy musia byť dobre vytvrdnuté a musia byť úplne suché pred umiestnením čerpadiel.
- Pevné ukotvenie nôh čerpadiel na podporný základ napomáha absorpcii prípadných vibrácií vytváraných činnosťou.
- Čerpadlo musí byť inštalované v horizontálnej alebo vertikálnej polohe, **za podmienky, že motor je vždy nad čerpadlom.**
- Vyhnúť sa tomu, aby kovové rúry prenášali nadmerné tlaky na otvory čerpadla, aby nedošlo k deformáciám a poškodeniu zlomením.
- Používajte hadice s príslušným závitom, aby ste sa vyhli poškodeniu spojov.
- Rúry nesmú mať nikdy vnútorný priemer menší ako je priemer otvorov elektrického čerpadla.
- Ak je spád pri nasávaní negatívny, tak je navyhodnute nainštalovať pri nasávaní spodný ventil s príslušnými charakteristikami.
- Pri hĺbke nasávania viac ako 4 metre alebo pri značných horizontálnych trasách sa odporúča použitie sacej rúry s priemerom väčším ako je priemer sacieho otvoru elektrického čerpadla.
- Prípadný prechod z rúry s malým priemerom na rúru s veľkým priemerom musí byť postupný. Dĺžka prechodového kužela musí byť 5÷7 rozdielu priemerov.
- Dôkladne skontrolovať, aby spoje sacej rúry neumožňovali infiltrácie vzduchu.
- Aby sa vyhlo tvorbe vzduchových vreciek v sacej rúre, je potrebné predpokladať mierny pozitívny spád sacej rúry smerom k elektrickému čerpadlu.



Obr. 4

pozitívny spád nasávacej rúry smerom k elektrickému čerpadlu

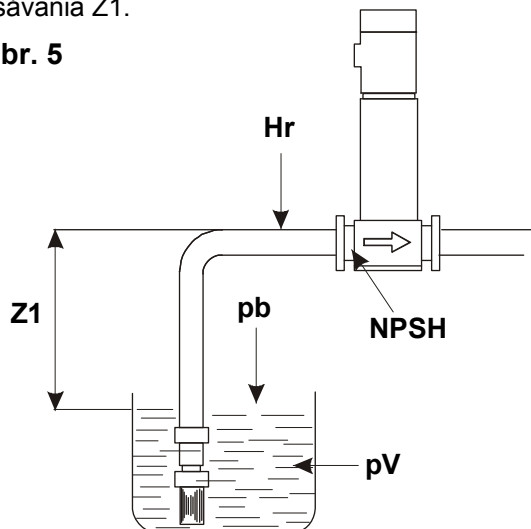


- Na vstupe a výstupe čerpadla musia byť namontované uzatváracie ventily tak, aby sa vyhlo potrebe vyprázdnenia zariadenia v prípade údržby čerpadla. **Nenechať čerpadlo v činnosti pri uzavretých uzatváracích ventiloch !**
- V prípade, že by existovala takáto možnosť, tak sa aj postarať o by-passový obvod alebo o odpad-výpust, ktorý by bol pred nádržou rekuperácie kvapaliny.
- Na zredukovanie hluku na minimum sa odporúča namontovať antivibračné spoje na sacie potrubie a výstupné potrubie a medzi nohy motora a základ.
- V prípade inštalácie viacerých čerpadiel, bude musieť mať každé čerpadlo saciu rúru, s výnimkou rezervného čerpadla (ak je predpokladané).

## 9.2 Minimálny sací tlak ( Z1 ) (čerpadlo s horným saním)

Aby mohlo čerpadlo správne fungovať bez toho, aby sa prejavili fenomény kavitácie je potrebné vypočítať výšku nasávania Z1.

Obr. 5



Na stanovenie výšky nasávania Z1 sa musí použiť nasledujúci vzorec:

$$Z1 = pb - NPSH \text{ požadované} - Hr - pV \text{ správne} - Hs$$

kde:

- Z1** = výškový rozdiel v metroch medzi osou sacieho otvoru a voľnou hladinou prečerpávanej kvapaliny.
- pb** = barometrický tlak v m stĺpca vody v mieste inštalácie (graf 1, str. 132)
- NPSH** = zaťaženie netto pri nasávaní v pracovnom bode.
- Hr** = straty zaťaženia v metroch na celom sacom potrubí.
- pV** = tenzia pary v metroch kvapaliny vo vzťahu k teplote vyjadrenej v °C. (graf 2, str. 133)
- Hs** = minimálne bezpečnostné pásmo: 0.5 m.

Ak má výsledok výpočtu hodnotu "Z1" pozitívnu-plusovú, tak čerpadlo môže fungovať pri výške nasávania maximálne rovná "Z1" m.

Kdežto, ak vypočítaná hodnota "Z1" je negatívna-mínusová, tak aby čerpadlo fungovalo správne, musí byť napájané pozitívnym-plusovým spádom aspoň "Z1" m.

### Príkl. : inštalácia na úrovni mora a kvapalina s teplotou 20°C

NPSH požadované:	3,25 m
Barom.tlak Pb:	10,33 m stĺpca vody (graf 1, str. 132)
Hr :	2,04 m.
t :	20°C
Tenzia pary pV :	0,22 m. ( graf 2, str. 133 )
<b>Z1 :</b>	<b>10,33 – 3,25 – 2,04 – 0,22 – 0,5 = 4,32 cca.</b>

To znamená, že čerpadlo môže fungovať pri maximálnej výške nasávania 4,32 m.

### 9.3 Maximálny tlak pri saní (čerpadlo s dolným saním)

Je dôležité, aby súčet tlaku na vstupe a tlaku vyvíjaného čerpadlom (pri zatvorenom otvorení) bol vždy nižší ako maximálny prípustný prevádzkový tlak (PN) čerpadla.

$$P1_{max} + P2_{max} \leq PN \text{ (obr.6A)}$$

$$P1_{max} + P2_{max} + P3_{max} \leq PNHP \text{ (obr.6B)}$$

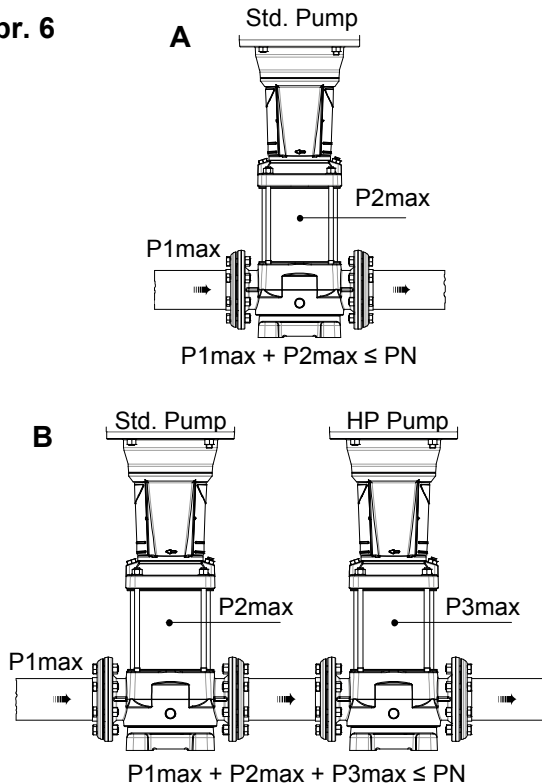
### 9.4 Minimálne nominálne dopravované množstvo

Činnosť čerpadla na úrovni, ktorá je nižšia ako minimálne prípustné nominálne dopravované množstvo, môže spôsobiť nadmerné a škodlivé prehriatie čerpadla. Pre teploty kvapaliny, ktoré sú vyššie ako 40°C, sa musí minimálne dopravované množstvo zvýšiť v závislosti od teploty kvapaliny (pozri obr. 6A)



Čerpadlo nesmie byť nikdy v činnosti pri zatvorenom výstupnom ventile.

Obr. 6



## 9.5 Elektrické zapojenia



**POZOR!!!  
DODRŽIAVAŤ VŽDY BEZPEČNOSTNÉ  
NORMY!!!**

Elektrická inštalácia musí byť uskutočnená skúseným elektrikárom, ktorý má autorizáciu a berie na seba celú zodpovednosť za ňu.



**ODPORUČA SA SPRÁVNE E  
BEZPEČNÉ UZEMNENIE  
ZARIADENIA!!!**

Presne dodržiavať elektrické schémy uvedené vo vnútri krabice svorkovnice a schémy uvedené v tabuľke C, str. 131.

- Ubezpečiť sa, či sieťové napätie korešponduje napätiu na štítku motora.
- Čerpadlá je potrebné vždy pripojiť na externý vypínač.
- Trojfázové motory musia byť chránené automatickým vypínačom (napr. magnetotermickým), nastaveným podľa údajov na štítku elektrického čerpadla.
- V prípade trojfázových motorov so spúšťaním hviezda-trojuholník je potrebné sa ubezpečiť o tom, aby bol čas komutácie medzi hviezdou a trojuholníkom čo možno najviac zredukovaný (pozri tabuľku B, str. 130).



**U elektročerpadiel NKV môže byť svorkovnica orientovaná do štyroch odlišných polôh:** povoliť a odstrániť štyri spojovacie skrutky medzi prírubou motora a jeho uložením. Otočiť motor do požadovanej polohy a opätovne umiestniť skrutky.

## 9.6 Spustenie

**Pred spustením musia byť čerpadlo a sacie rúry príslušne zaliate tak, aby boli úplne naplnené čistou vodou.**

### Spustenie NKV



**V súlade s protiúrazovými normami musí čerpadlo fungovať len, ak je spoj (kde je predpokladaný) príslušne chránený. Teda čerpadlo môže byť spustené len po skontrolovaní správnosti namontovania ochrán spoju.**

Na dosiahnutie zaliatia postupovať nasledovne:

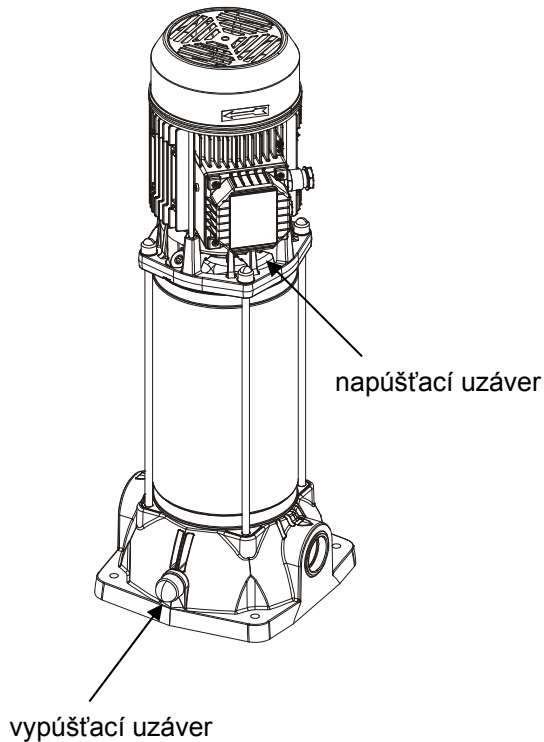
### KVC – KVCX (Obr.7) :

- Po odstránení uzáveru pomaly naplniť čerpadlo cez napúšťací otvor tak, aby sa vypustili prípadné vnútri prítomné vzduchové "vrecká".

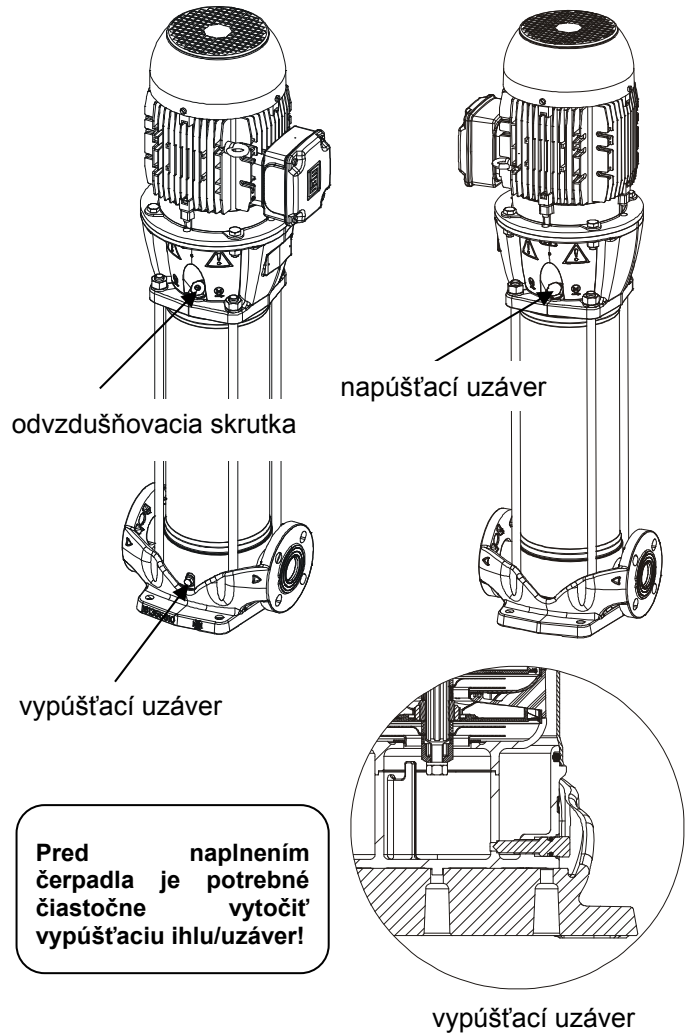
### NKV (Obr.8) :

- Pred naplnením čerpadla cez napúšťací otvor je **potrebné čiastočne vytočiť vypúšťaciu ihlu/uzáver** (vo fáze plnenia stačí vytočiť ho o 3 alebo 4 otáčky i), bez silenia.
- Po odstránení uzáveru pomaly naplniť čerpadlo cez napúšťací otvor tak, aby sa vypustili prípadné vnútri prítomné vzduchové "vrecká".
- Pred spustením čerpadla uzavrieť napúšťací otvor a zatočiť vypúšťaciu ihlu/uzáver až na doraz, bez silenia.
- Pokračovať s odvzdušnením pôsobením na skrutku, umiestnenú na opačnej strane napúšťacieho otvoru, podľa uvedeného na Obr. 8.
- Otvoriť celkom šupátko pri nasávaní a výstupné šupátko mať takmer uzavreté.
- Priviesť napätie a skontrolovať správnosť zmyslu otáčania podľa uvedeného na Obr. 2. V opačnom prípade navzájom invertovať ktorékoľvek fázové vodiče, po odpojení čerpadla z napájacej siete.
- Keď sa hydraulický obvod úplne zaplní kvapalinou, tak potom otvoriť progresívne šupátko na výstupe až do jeho maximálneho otvorenia.
- Pri elektrickom čerpadle v činnosti overiť napájacie napätie na svorkách motora, ktoré sa nemá líšiť o viac ako  $\pm 5\%$  od nominálnej hodnoty.
- S jednotkou v režime-chode je potrebné skontrolovať, či absorbný prúd motora neprekračuje hodnotu uvedenú na štítku.

Obr. 7 KVC - KVCX



Obr. 8 NKV



Pred naplnením čerpadla je potrebné čiastočne vytočiť vypúšťaciu ihlu/uzáver!

### 9.7 Zastavenie

Uzatvoriť orgán uzavretia výtlačného potrubia. Ak sa vo výtlačnom potrubí nachádza orgán vzdutia, tak ventil uzavretia na výtlačnej strane môže zostať otvorený, ak na vstupe čerpadla je protitlak. Na dlhé obdobie zastavenia je potrebné uzavrieť orgán uzatvárania sacieho potrubia a prípadne, ak sú prítomné, tak aj všetky pomocné kontrolné spoje.

### 9.8 Opatrenia

- Elektročerpadlo nesmie byť podrobené prílišnému počtu spúšťaní na hodinu. Maximálny prípustný počet je nasledujúci:

Typ čerpadla	Maximálny počet spúšťaní
KVC - KVCX	30
NKV 10	10 ÷ 15
NKV 15 - NKV 20 NKV 32 - NKV 45 NKV 65 - NKV 95	5 ÷ 10

- Ak zostane elektrické čerpadlo mimo činnosti na dlhý čas pri teplote nižšej ako 0°C, tak je potrebné pristúpiť k úplnému vyprázdneniu telesa čerpadla cez výpustný uzáver.



Overiť, či vytekanie kvapaliny neškodí veciam alebo osobám, obzvlášť u zariadení, ktoré používajú teplú vodu.

- Operácia vyprázdňovania sa odporúča aj v prípade dlhodobej nečinnosti pri normálnej teplote.
- Výpustný uzáver musí zostať otvorený, až dokým čerpadlo nebude znova používané.
- Spustenie po dlhodobej nečinnosti si vyžaduje zopakovanie operácií popísaných v časti **UPOZORNENIA** a **SPUSTENIE**.

## 10. ÚDRŽBA

- Elektrické čerpadlo pri normálnej činnosti nevyžaduje žiadny typ údržby.
- Tak či tak sa odporúča periodická kontrola spotreby prúdu, manometrickej výtláčnej výške pri uzavretom otvore a maximálneho dopravovaného množstva.
- **Elektrické čerpadlo nemôže byť demontované iným ako špecializovaným a kvalifikovaným personálom, ktorý spĺňa náležitosti požadované špecifickými normami vo veci.**

- V každom prípade všetky zásahy opravy a údržby sa musia uskutočniť **len po odpojení čerpadla od napájacej siete.**



**V prípade, v ktorom pre vykonanie údržby je potrebné vypustiť kvapalinu, je potrebné overiť, či vytekanie kvapaliny neškodí veciam a osobám, obzvlášť u zariadení, ktoré používajú teplú vodu.**

**Okrem toho je potrebné riadiť sa zákonnými nariadeniami pri prípadnej likvidácii škodlivých kvapalín.**

### 10.1 Úpravy a náhradné diely

Akákoľvek úprava, ktorá nie je autorizovaná predom, zbavuje výrobcu od akejkoľvek zodpovednosti. Všetky náhradné diely musia byť originálne a všetko príslušenstvo musí byť autorizované výrobcom.



**Postarať sa o údržbu na základe typu ložiska uvedeného na štítku s technickými údajmi.**

## 11. ODHALENIE A RIEŠENIE PORÚCH.

Poruchy	Kontrola (možné príčiny)	Odstránenie
Motor sa nespustí a nevyvíja hluk.	- Skontrolovať ochranné poistky.	Ak sú vypálané, tak ich vymeniť.
	- Skontrolovať elektrické spoje.	Odstrániť prípadné chyby.
	- Skontrolovať či je motor napájaný.	
	- Zásah ochrany motora v monofázových verziach pre prekročenie maximálneho teplotného limitu.	Vyčkat' na automatický reštart ochrany motora, keď sa dostala do maximálneho teplotného limitu.
Motor sa nespustí, ale vyvíja hluk.	- Skontrolovať, či napájacie napätie korešponduje napätiu uvedenému na štítku.	
	- Skontrolovať elektrické spoje.	Odstrániť prípadné chyby.
	- Skontrolovať prítomnosť všetkých fáz.	Obnoviť chýbajúcu fázu.
	- Skontrolovať existenciu upchatia čerpadla alebo motora.	Odstrániť upchatie.
Motor sa otáča s ťažkosťami.	- Ubezpečiť sa, či napájacie napätie je dostatočné.	
	- Skontrolovať možné škrabance medzi pohyblivými a pevnými časťami.	Odstrániť príčinu škrabancov.
	- Skontrolovať stav ložísk.	Vymeniť poškodené ložiská.
Ochrana (vonkajšia) motora zasiahne okamžite po spustení.	- Skontrolovať prítomnosť všetkých fáz.	Obnoviť chýbajúce fázy.
	- Skontrolovať možné otvorené alebo nečisté kontakty ochrany.	Vymeniť alebo vyčistiť príslušný komponent.
	- Skontrolovať prípadnú chybnú izoláciu motora skontrolovaním fázového odporu a izolácie ku kostre.	Vymeniť skriňu motora so statorom alebo obnoviť káble na kostru.

Poruchy	Kontrola (možné príčiny)	Odstránenie
Ochrana motora zasiahne s prílišnou frekvenciou.	– Skontrolovať, či teplota prostredia nie je príliš vysoká.	Primerane vyvetrať prostredie inštalácie čerpadla.
	– Skontrolovať nastavenie ochrany.	Vykonať nastavenie na prúdovú hodnotu primeranú spotrebe motora pri plnom zaťažení.
	– Skontrolovať stav ložísk.	Vymeniť poškodené ložiská.
	– Skontrolovať rýchlosť rotácie motora.	
Čerpadlo nedopravuje.	– Skontrolovať zaliatie.	
	– Skontrolovať zmysel rotácie trojfázových motorov.	Invertovať navzájom dva vodiče napájania.
	– Výškový rozdiel nasávania je príliš vysoký.	
	– Sacie potrubie má nedostatočný priemer alebo príliš vysokú horizontálnu rozťažnosť.	Vymeniť sacie potrubie za iné s väčším priemerom.
	– Spodný ventil alebo sacie potrubie sú upchaté.	Vyčistiť spodný ventil alebo sacie potrubie.
Čerpadlo sa nezalieva.	– Sacie potrubie alebo spodný ventil nasávajú vzduch.	Dôkladne skontrolovať sacie potrubie, zopakovať operácie zalatia.
	– Skontrolovať spád sacieho potrubia.	Opraviť sklon sacieho potrubia.
Čerpadlo dopravuje nedostatočné množstvo.	– Spodný ventil alebo obežné koleso sú upchaté.	Odstrániť upchatia. Vymeniť obežné koleso, ak je opotrebované.
	– Sacie potrubie má nedostatočný priemer.	Vymeniť potrubie za iné s väčším priemerom.
	– Skontrolovať správny zmysel rotácie.	Invertovať navzájom dva napájacie vodiče.
Dopravované množstvo čerpadla nie je konštantné.	– Tlak pri nasávaní je príliš nízky.	
	– Sacie potrubie alebo čerpadlo sú čiastočne upchaté nečistotami.	Odstrániť upchatia.
Čerpadlo sa otáča opačne pri vypnutí.	– Straty sacieho potrubia.	
	– Spodný ventil alebo spätný ventil sú chybné alebo zablokované v polohe čiastočného otvorenia.	Opraviť alebo vymeniť chybný ventil.
Čerpadlo vibruje pri hlučnom fungovaní.	– Skontrolovať či čerpadlo alebo potrubia sú dobré pripevnené.	
	– Čerpadlo kavituje.	Zredukovať výšku nasávania a skontrolovať straty zaťaženia.
	– Čerpadlo funguje mimo údajov na štítku.	Zredukovať dopravované množstvo.
	– Čerpadlo sa neotáča voľne.	Skontrolovať stav opotrebovania ložísk.

Стр.

1. Общие сведения	81
2. Сферы применения	81
3. Перекачиваемые жидкости	81
4. Технические данные KVC-KVCX	81
4.1 Электрические характеристики	81
4.2 Рабочие условия	81
5. Технические данные NKV	82
5.1 Электрические характеристики	82
5.2 Рабочие условия	82
6. Порядок обращения	82
6.1 Складирование	82
6.2 Перемещение KVC-KVCX / NKV 10-15-20	82
6.3 Перемещение NKV 32-45-65-95	82
7. Предупреждения	82
7.1 Безопасность	82
7.2 Проверка вращения вала двигателя	82
7.3 Новые установки	83
8. Защитные приспособления	83
8.1 Подвижные части	83
8.2 Шумовой уровень	83
8.3 Холодные и горячие компоненты	83
9. Монтаж	83
9.1 Монтаж насоса	83
9.2 Минимальное давление на всасывании (Z1)	84
9.3 Максимальное давление на всасывании	84
9.4 Номинальный минимальный расход	84
9.5 Электропроводка	85
9.6 Запуск	85
9.7 Останов	86
9.8 Меры предосторожности	86
10. Техническое обслуживание	87
10.1 Модификации и запасные части	87
11. Обнаружение неисправностей и методы их устранения	87
NKV Mechanical Seal Maintenance	129
Таблица А Воздушный шум электронасосов	130
Таблица В Время переключения	130
Таблица С Трехфазное подсоединение двигателей	131
График 1 Барометрическое давление (pb)	132
График 2 Напряжение пара (pV)	133

## 1. ОБЩИЕ СВЕДЕНИЯ



**Перед началом монтажа необходимо внимательно прочитать данное руководство.**

Монтаж, электропроводка и запуск в эксплуатацию должны выполняться квалифицированным персоналом в соответствии с общими и местными нормативами по безопасности, действующими в стране, в которой устанавливается изделие. Несоблюдение настоящих инструкций, помимо риска для безопасности персонала и повреждения оборудования, ведет к аннулированию гарантийного обслуживания.

Агрегат не предназначен для использования лицами (включая детей) с физическими, сенсорными или умственными ограничениями, или же не имеющими опыта или знания обращения с агрегатом, если это использование не осуществляется под контролем лиц, ответственных за их безопасность, или после обучения использованию агрегата. Следите, чтобы дети не играли с агрегатом.

## 2. СФЕРА ПРИМЕНЕНИЯ

Центробежные многоступенчатые насосы предназначены для групп подпора в водопроводных системах малых, средних и крупных пользователей. Эти насосы находят применение в самых широких областях таких как:

- системы пожаротушения и автомойки;
- водоснабжение питьевой водой и заправка автоклавов;
- водоснабжение отопительных котлов и циркуляции горячей воды;
- системы кондиционирования воздуха и рефрижераторы;
- системы циркуляции и промышленные технологические процессы.

## 3. ПЕРЕКАЧИВАЕМЫЕ ЖИДКОСТИ

Насос спроектирован и произведен для перекачивания воды, не содержащей взрывоопасных веществ, твердых частиц или волокон, с плотностью, равной 1000 кг/м<sup>3</sup>, с кинематической вязкостью, равной 1 мм<sup>2</sup>/сек, и химически неагрессивных жидкостей. Допускается присутствие незначительного количества песка, равное 50 ppm.

## 4. ТЕХНИЧЕСКИЕ ДАННЫЕ KVC - KVCX

### 4.1 Электрические характеристики

- Электропитание: 1x 220-240 В – 50 Гц  
3x 230-400 В – 50 Гц  
1x 115 В – 60 Гц  
1x 220-230 В – 60 Гц  
3x 220-230/380-400 В – 60 Гц
- Поглощаемая мощность: смотрите таблицу с техническими данными
- Класс электробезопасности: IP55
- Класс эл. изоляции: F

### 4.2 Рабочие условия

- Расход: от 50 до 200 л/мин.
- Напор: стр. 134
- Температура жидкости: 0 ÷ 35°C для бытового назначения (EN 60335-2-41)

- Температура жидкости: 0 ÷ 40°C для других назначений
- Температура окружающей среды: 0 ÷ 40°C
- Температура складирования: -10 ÷ 40°C
- Максимальное рабочее давление: 12 Бар (1200 кПа)
- Относительная влажность воздуха: Макс. 95%
- Конструкция двигателей: CeI 2-3 / CeI 61-69 (EN 60335-2-41)
- Вес: смотрите табличку на упаковке
- Ограничение работы с закрытым отверстием: макс. 60 мин.

## 5. ТЕХНИЧЕСКИЕ ДАННЫЕ NKV

### 5.1 Электрические характеристики

- Электроснабжение: 3x 230-400 В – 50 Гц  
3x 400 В Δ – 50 Гц  
3x 380-480 В Δ – 60 Гц  
3x 220-277 В Δ / 380-480 В – 60 Гц
- Поглощаемая мощность: смотрите таблицу с техническими данными
- Класс электробезопасности: IP55
- Класс эл. изоляции: F

### 5.2 Рабочие условия

- Расход: от 160 до 1166 л/мин.
- Напор: стр. 134
- Температура жидкости: -15°C ÷ 120°C
- Макс. температура окружающей среды: 40°C
- Температура складирования: -20 ÷ 60°C
- Максимальное рабочее давление: 25 Бар (2500 кПа)
- Максимальное рабочее давление NKV 32-45: 32 Бар (3200 кПа)
- Относительная влажность воздуха: Макс. 95%
- Конструкция двигателей: Cei 2-3 / Cei 61-69 (EN 60335-2-41)
- Вес: смотрите табличку на упаковке

## 6. ПОРЯДОК ОБРАЩЕНИЯ



Соблюдать действующие нормативы по предотвращению несчастных случаев. Опасность заземления. Насос может быть тяжелым, использовать подходящие подъемные средства и всегда надевать средства индивидуальной защиты.

Для перемещения изделия проверить его вес для выбора подходящих подъемных средств.

### 6.1 Складирование

Все насосы должны складироваться в крытом, сухом помещении, по возможности с постоянной влажностью воздуха, без вибраций и пыли.

Насосы поставляются в своей заводской упаковке, в которой они должны оставаться вплоть до момента их монтажа. В противном случае необходимо тщательно закрыть нагнетательное отверстие.

### 6.2 Перемещение KVC-KVCX / NKV 10-15-20

Предохраните агрегаты от лишних ударов и толчков. Для подъема и перемещения узла используйте автопогрузчики и прилагающийся поддон (там, где он предусмотрен). Использовать соответствующие стропы из растительного или синтетического волокна только если деталь может быть легко застропована при помощи прилагающихся рым-болтов.

В насосах, оснащенных муфтой, рым-болты, предусмотренные для подъема одной детали, не должны использоваться для подъема всего узла двигателя с насосом.

### 6.3 Перемещение NKV 32-45-65-95

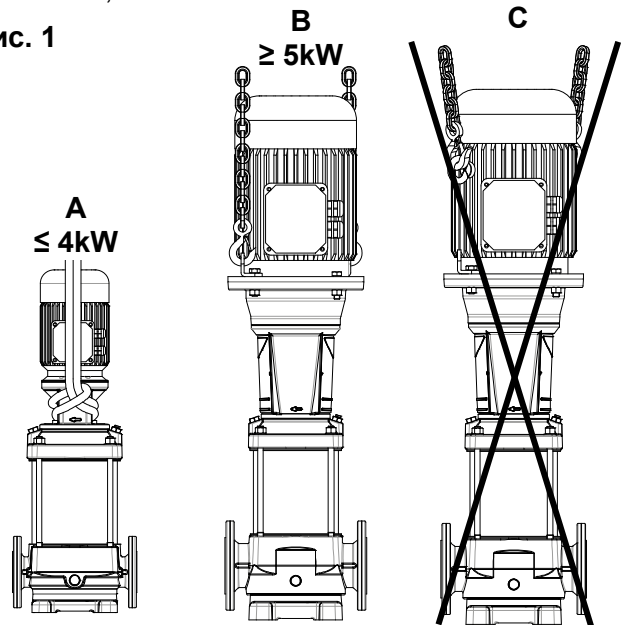


Двигатели насосов, поставляемых с рым-болтами, не должны использоваться для перемещения всего электронасоса в сборе (схема 1С).

Для перемещения насосов с двигателем мощностью до 4 кВт использовать цепи, обмотанные вокруг двигателя, как показано на схеме 1А.

Для насосов с двигателем мощностью больше или равной 5,5 кВт прикрепить цепи к двум фланцам, расположенным в части соединения насоса с двигателем, как показано на схеме 1В.

Рис. 1



В процессе перемещения существует опасность опрокидывания насоса; проверить, чтобы насос оставался в стабильном положении в процессе перемещения.

## 7. ПРЕДУПРЕЖДЕНИЯ

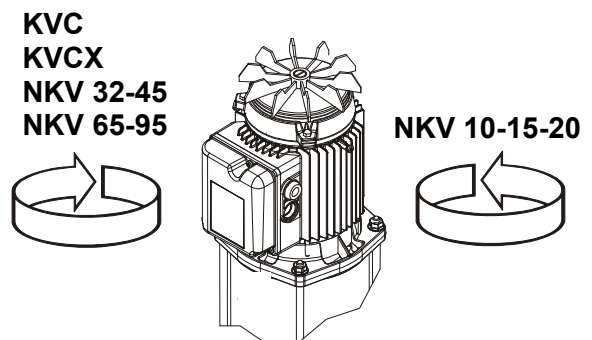
### 7.1 Безопасность

Эксплуатация изделия допускается, только если электропроводка оснащена защитными устройствами в соответствии с нормативами, действующими в стране, в которой устанавливается изделие (для Италии CEI 64/2).

### 7.2 Проверка вращения вала двигателя

Перед установкой насоса следует проверить, чтобы все подвижные детали вращались свободно. С этой целью снимите картер крыльчатки из гнезда задней крышки двигателя, поверните отверткой в шлице на конце вала со стороны вентиляции.

Рис. 2

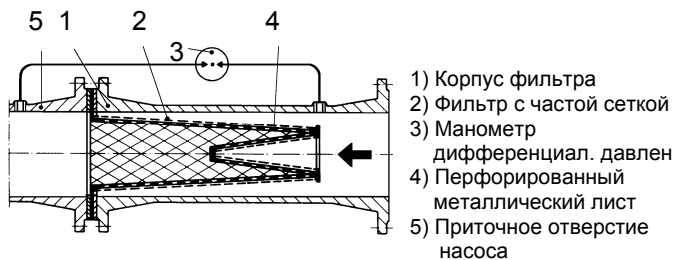


Не применяйте силу при вращении крыльчатки при помощи пассатижей или других инструментов, пытайтесь разблокировать насос, во избежание его деформации или повреждения.

### 7.3 Новые системы

Перед запуском в эксплуатацию новых установок необходимо тщательно прочистить клапаны, трубопроводы, баки и патрубки. Во избежание попадания сварочных шлаков или других нечистот внутрь насоса рекомендуется использовать фильтры в форме обрезанного конуса, изготовленные из материалов, устойчивых к коррозии (DIN 4181).

Рис. 3



## 8. ЗАЩИТНЫЕ ПРИСПОСОБЛЕНИЯ

### 8.1 Подвижные части

Перед началом эксплуатации насоса все его подвижные части должны быть тщательно защищены специальными приспособлениями (картеры и т.д.).



**В процессе работы насоса не приближайтесь к его подвижным частям (вал, крыльчатка и т.д.).**

При необходимости приблизьтесь к насосу только в спецодежде согласно нормативам во избежание зацепления.

### 8.2 Шумовой уровень

См. таблицу А на стр. 130.

Если шумовой уровень  $L_{pA}$  превысит 85 Дб (А) в месте эксплуатации насоса, используйте соответствующие средства АКУСТИЧЕСКОЙ ЗАЩИТЫ согласно действующим нормативам в этой области.

### 8.3 Горячие и холодные компоненты



**ОПАСНОСТЬ ОЖЕГОВ !!**  
Жидкость, содержащаяся в системе, может находиться под давлением или иметь высокую температуру, а также находиться в парообразном состоянии!

**Опасным является даже случайное касание к насосу или к частям установки.**

В случае если горячие или холодные части представляют собой опасность, необходимо предусмотреть их надлежащую защиту во избежание случайных контактов с ними.

## 9. МОНТАЖ



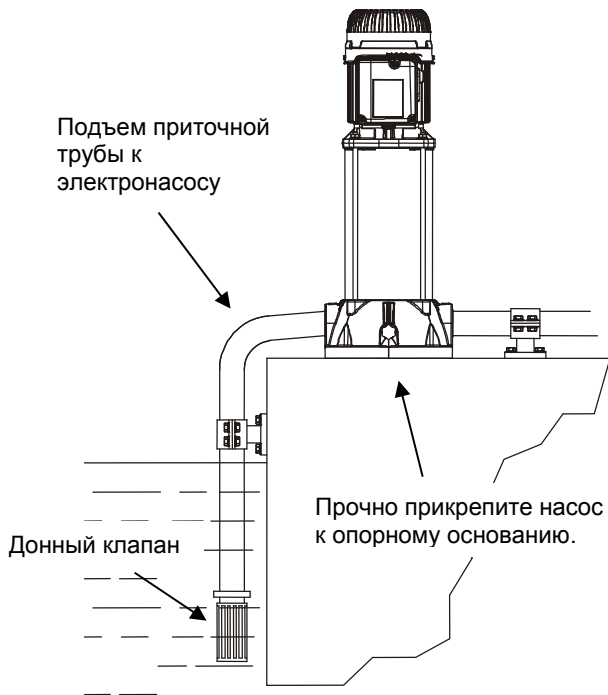
После испытаний в насосах может остаться немного воды. Рекомендуем произвести короткую промывку чистой водой перед окончательным монтажом.

### 9.1 Монтаж насоса

- Электронасос должен быть установлен в хорошо проветриваемом помещении с температурой не выше 40°C.
- Благодаря классу предохранения IP55 электронасосы могут быть установлены в пыльных и влажных помещениях без специальных защитных приспособлений против климатических явлений.
- Всегда является хорошим правилом устанавливать насос как можно ближе к перекачиваемой жидкости.
- Если основание, поставляемое заказчиком, металлическое, оно должно быть покрашено во избежание коррозии, должно быть ровным, достаточно твердым, рассчитанным на возможную нагрузку от короткого замыкания и устойчивым к вибрациям, вызванным резонансом.
- Бетонные основания должны быть полностью затвердевшими и высохшими перед установкой на них насосов.
- Прочное закрепление ножек насоса к опорному основанию способствует поглощению возможных вибраций, которые могут возникнуть в процессе работы насоса.
- Насос должен быть установлен в горизонтальном или вертикальном положении **при условии, что двигатель будет всегда располагаться сверху насоса.**
- Следует избегать, чтобы металлические трубопроводы передавали чрезмерную нагрузку на отверстия насоса во избежание деформации или повреждений.
- Используйте трубы с надлежащей резьбой во избежание повреждения соединений.
- Внутренний диаметр трубопроводов никогда не должен быть меньше диаметра отверстий электронасоса.
- Если высота напора на всасывании отрицательная, необходимо установить на всасывании донный клапан с соответствующими характеристиками.
- Для глубины всасывания, превышающей 4 метра, или в случае длинных горизонтальных отрезков трубопровода рекомендуется использовать приточную трубу с диаметром, большим диаметра приточного отверстия электронасоса.
- Возможный переход из одного трубопровода меньшего диаметра в другой с большим диаметром должен быть плавным. Длина переходного конуса должна быть 5÷7 разницы диаметров.
- Тщательно проверьте, чтобы через муфты всасывающего трубопровода не просачивался воздух.
- Во избежание образования воздушных мешков в приточном трубопроводе необходимо предусмотреть небольшой подъем приточного трубопровода к электронасосу.



Рис. 4

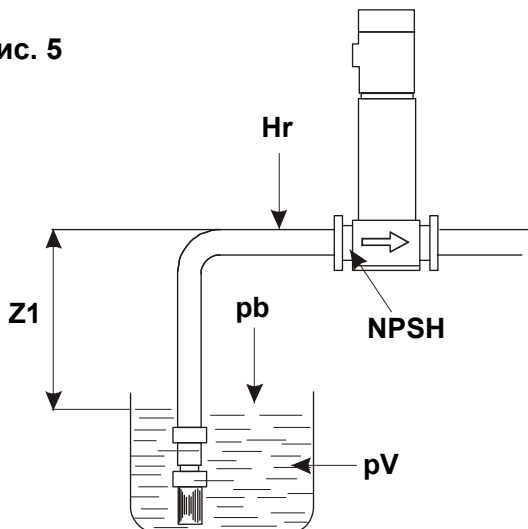


- Перед насосом и после него необходимо установить отсечные клапаны во избежание слива системы в случае технического обслуживания насоса. **Не используйте насос с закрытыми отсечными клапанами!**
- Если существует такая возможность, предусмотреть обводную циркуляцию или слив жидкости в резервуар.
- Для максимального сокращения шумового уровня рекомендуется установить antivибрационные муфты на приточном и напорном трубопроводах, а также между ножками двигателя и опорным основанием.
- В случае установки нескольких насосов каждый из них должен иметь собственный приточный трубопровод, за исключением резервного насоса (если он предусмотрен).

### 9.2 Минимальное давление на всасывании (Z1) - (верхний насос)

Для исправной работы насоса без кавитации необходимо рассчитать уровень всасывания Z1.

Рис. 5



Расчет уровня всасывания Z1 осуществляется по следующей формуле:

$$Z1 = pb - \text{требуемая N.P.S.H.} - Hr - pV \text{ правильное} - Hs$$

где:

**Z1** = перепад уровня в метрах между осью приточного отверстия электронасоса и открытой поверхностью перекачиваемой жидкости.

**pb** = барометрическое давление в мвс в помещении установки. (график 1, стр. 132)

**NPSH** = чистая нагрузка на всасывании в рабочей точке.

**Hr** = потеря нагрузки в метрах по всей длине приточного трубопровода.

**pV** = напряжение пара в метрах жидкости в зависимости от температуры выраженной в °C (график 2, стр. 133)

**Hs** = минимальный допуск безопасности: 0,5 м.

Если результат расчета является положительным значением "Z1", насос может работать с высотой всасывания, равной макс. значению "Z1" м.

Если же рассчитанное значение "Z1" будет отрицательным, для исправной работы насоса он должен быть запитан с положительным напором не менее "Z1" м.

### Пример: установка на уровне моря жидкость с температурой 20°C

требуемое NPSH:	3,25 м
pb :	10,33 мвс (график 1, стр. 132)
Hr:	2,04 м.
t:	20°C
pV:	0,22 м (график 2, стр. 133)
<b>Z1 :</b>	<b>10,33 – 3,25 – 2,04 – 0,22 – 0,5 = примерно 4,32</b>

Это значит, что насос может работать с макс. высотой всасывания 4,32 м.

### 9.3 Максимальное давление на всасывании (нижний насос)

Важно поддерживать сумму давления на входе и давления, создаваемого насосом; последнее с закрытым отверстием, всегда будет ниже максимального рабочего давления (PN), допускаемое насосом.

$$P1_{\text{макс}} + P2_{\text{макс}} \leq PN \text{ (схема 6A)}$$

$$P1_{\text{макс}} + P2_{\text{макс}} + P3_{\text{макс}} \leq PNHP \text{ (схема 6B)}$$

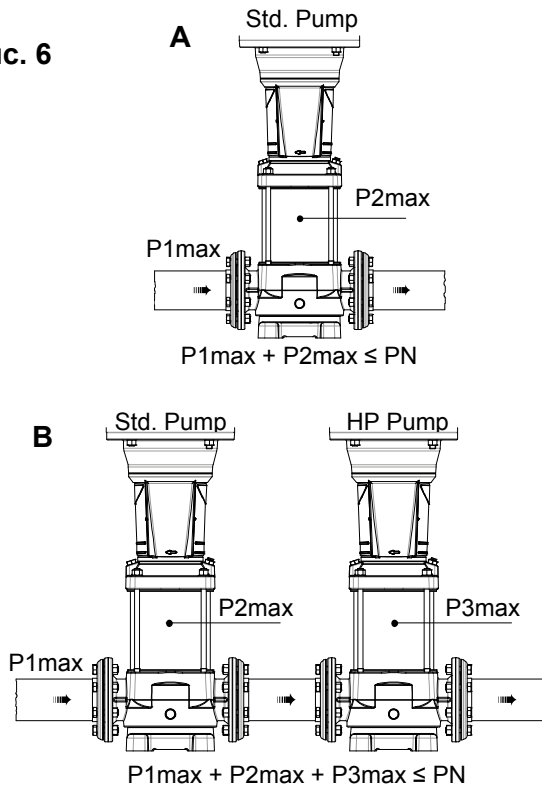
### 9.4 Номинальный минимальный расход

Работа насоса при уровне жидкости ниже номинального допустимого минимального расхода может привести к чрезмерному перегреву, опасному для насоса. Для жидкостей с температурой выше 40°C минимальный расход должен быть повышен в соответствии с температурой жидкости (см. схему 6A).



Насос никогда не должен работать с закрытым нагнетательным клапаном.

Рис. 6



### 9.5 Электропроводка



**ВНИМАНИЕ!  
ВСЕГДА СОБЛЮДАЙТЕ  
НОРМАТИВЫ ПО БЕЗОПАСНОСТИ!!**

Электропроводка должна выполняться опытным, уполномоченным электриком, полностью отвечающим за свои действия.



**РЕКОМЕНДУЕТСЯ ВЫПОЛНЯТЬ  
ПРАВИЛЬНОЕ И НАДЕЖНОЕ  
ЗАЗЕМЛЕНИЕ СИСТЕМЫ!!**

Строго соблюдайте указания, приведенные на электрических схемах внутри зажимной коробки и в таблице С, стр. 131.

- Проверьте, чтобы напряжение электропитания сети соответствовало значению на паспортной табличке двигателя.
- Насосы всегда должны быть соединены с внешним разъединителем.
- Трехфазные двигатели должны быть оснащены автоматическим выключателем (напр., термоманитным), настроенным на данные, указанные на заводской табличке электронасоса.
- В трехфазных насосах с запуском со звезды на треугольник необходимо предусмотреть как можно более короткое время переключения со звезды на треугольник. (см. таблицу В на стр. 130).

**В электронасосах NKV клеммная колодка может быть повернута в четыре разных положения.** Отвинтить и вынуть четыре болта, соединяющие фланец двигателя с опорой. Повернуть двигатель в нужное положение и восстановить на место болты.



### 9.6 Запуск



Перед запуском насос и приточные трубопроводы должны быть залиты чистой водой надлежащим образом.

#### Запуск NKV



В соответствии с нормативами по предотвращению несчастных случаев следует включать насос, только если муфта (там, где она предусмотрена) предохранена надлежащим образом. Следовательно насос может быть запущен только после проверки правильности установки предохранений муфты.

Для заливания насоса выполните следующие операции:

#### KVC – KVCX (Рис.7) :

- Выньте пробку из заправочного отверстия насоса и постепенно залейте в него воду, удаляя таким образом возможные воздушные мешки.

#### NKV (Рис.8) :

- Перед заливом воды в насос через заправочное отверстие **необходимо частично отвинтить стержень пробки** (в процессе заполнения достаточно открутить его на 3-4 оборота), не применяя силу.
- Выньте пробку из заправочного отверстия насоса и постепенно залейте в него воду, удаляя таким образом возможные воздушные мешки.
- Перед запуском насоса закройте заправочное отверстие пробкой и завинтите стержень до упора, не применяя силу.
- выпустите воздух при помощи винта, расположенного с противоположной стороны от заправочного отверстия, как показано на Схеме 8.
- Полностью откройте приточную заслонку и оставьте почти закрытой нагнетательную заслонку.
- Включите напряжение и проверьте направление вращения, как показано на Схеме 2. Если направление вращения неправильное, поменяйте местами две любых провода фазы, предварительно обесточив насос.
- Когда гидравлическая циркуляция будет полностью заполнена жидкостью, постепенно полностью откройте напорную заслонку.
- С работающим электронасосом проверьте напряжение электропитания на зажимах двигателя, которое не должно выходить за пределы +/- 5% от номинального значения.
- Когда насосная группа достигнет рабочего режима, проверьте, чтобы ток, поглощаемый двигателем, не превышал значение, указанное на заводской табличке.

Рис. 7 KVC - KVCX

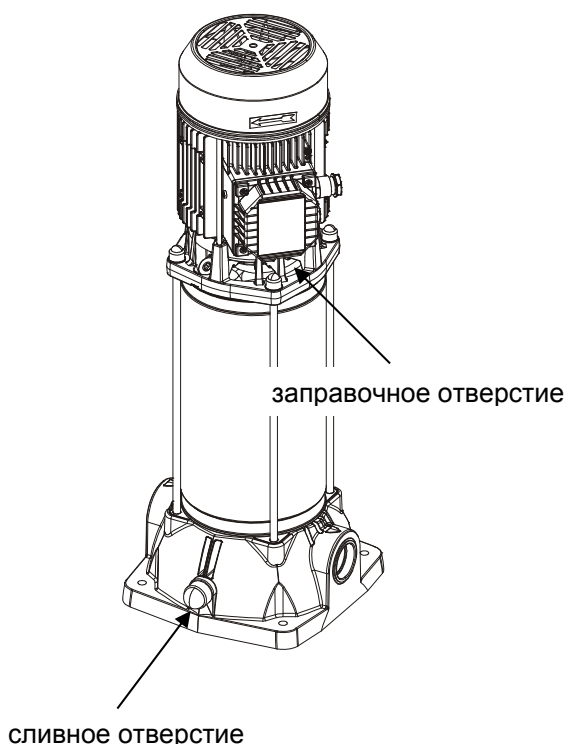
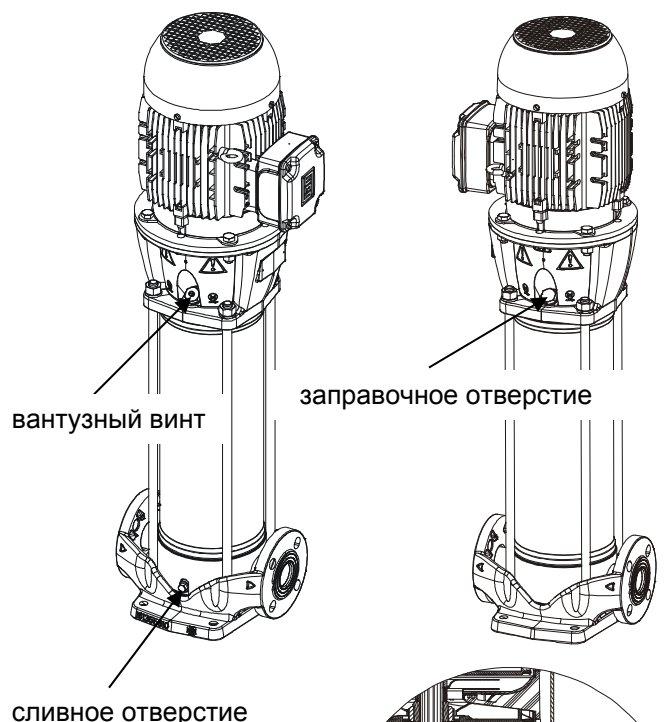
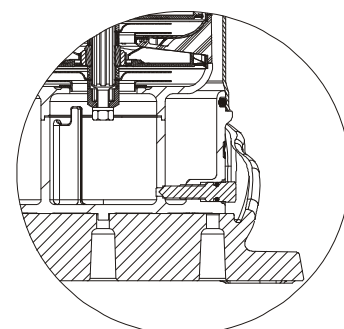


Рис. 8 NKV



Перед заливкой насоса необходимо частично отвинтить винт пробки сливного отверстия!!



Сливное отверстие

### 9.7 Останов

Перекройте отсечной клапан подающего трубопровода. Если на подающем трубопроводе предусмотрено уплотнение отсечного клапана со стороны подачи, он может остаться открытым при условии, что после насоса будет контрдавление. В случае длительного простоя перекройте отсечной клапан на приточном трубопроводе и при необходимости также все вспомогательные контрольные патрубки, если они предусмотрены.

### 9.8 Меры предосторожности

– Не следует подвергать насос слишком частым запускам в течение одного часа. Максимальное допустимое число запусков является следующим:

ТИП НАСОСА	МАКС. ЧИСЛО ЗАПУСКОВ В ЧАС
KVC - KVCX	30
NKV 10	10 ÷ 15
NKV 15 - NKV 20	5 ÷ 10
NKV 32 - NKV 45	
NKV 65 - NKV 95	

– В случае длительного простоя электронасоса при температуре ниже 0°C, необходимо полностью слить из него воду через сливное отверстие.



Проверьте, чтобы вытекающая жидкость не повредила оборудование и не причинила ущерб персоналу, в особенности если речь идет о системах с горячей водой.

- Рекомендуется сливать воду также в случае длительного простоя при нормальной температуре.
- Сливное отверстие должно оставаться открытым до следующего использования насоса.
- Запуск насоса после длительного простоя требует выполнения операций, описанных в разделах **ПРЕДУПРЕЖДЕНИЯ** и **ЗАПУСК**.

## 10. ТЕХНИЧЕСКОЕ ОБСЛУЖИВАНИЕ

- В нормальном режиме функционирования насос не нуждается в каком-либо техническом обслуживании.
- В любом случае рекомендуется производить регулярные проверки поглощения тока, манометрического напора с закрытым отверстием и максимального расхода.
- **Электронасос может быть снят только специализированным и квалифицированным персоналом, обладающим компетенцией в соответствии со специфическими нормативами в данной области.**

- В любом случае все операции по ремонту и техническому обслуживанию должны осуществляться только **после отсоединения насоса от сети электропитания.**



**Если для осуществления технического обслуживания потребуется слить жидкость, проверьте, чтобы сливаемая жидкость не нанесла ущерб оборудованию и персоналу, в особенности если речь идет об установках с горячей водой. Кроме того необходимо соблюдать правила законодательства касательно возможной утилизации токсичных жидкостей.**

### 10.1 Модификации и запасные части

Любое ранее неуполномоченное изменение снимает с производителя всякую ответственность. Все запасные части должны быть оригинальными, и производитель должен уполномочить использование всех вспомогательных устройств.



**Provvedere alla manutenzione in base al tipo di cuscinetto presente in targhetta dati tecnici.**

## 11. ОБНАРУЖЕНИЕ И УСТРАНЕНИЕ НЕИСПРАВНОСТЕЙ.

Неисправность	Проверки (возможные причины)	Метод устранения неисправности
Двигатель не запускается и не издает звуков.	- Проверьте плавкие предохранители.	Если предохранители сгорели, замените их.
	- Проверьте электропроводку.	При необходимости исправьте ошибки.
	- Проверьте, чтобы двигатель был выровнен.	
	- Срабатывание защиты двигателя в монофазных версиях из-за превышения макс. температуры.	Дождитесь автоматического сброса предохранения двигателя после того, как температура вернется в допустимые пределы.
Двигатель не запускается но издает звуки.	- Проверьте, чтобы напряжение электропитания соответствовало значению, указанному на заводской табличке.	
	- Проверьте электропроводку.	При необходимости исправьте ошибки.
	- Проверьте наличие всех фаз.	Восстановите недостающую фазу.
	- Проверьте, не засорился ли насос или двигатель.	Устраните препятствие.
Затруднительное вращение двигателя.	- Проверьте, напряжение электропитания, которое может быть недостаточным.	
	- Проверьте возможные трения между подвижными и фиксированными деталями.	Устраните причину трения.
	- Проверьте состояние подшипников.	При необходимости замените поврежденные подшипники.

Неисправность	Проверки (возможные причины)	Метод устранения неисправности
Сразу же после запуска срабатывает предохранение двигателя (внешнее).	– Проверьте наличие всех фаз.	Восстановите недостающую фазу.
	– Проверьте возможные открытые или загрязненные контакты предохранения.	Замените или прочистите соответствующий компонент.
	– Проверьте возможную неисправную изоляцию двигателя, проверяя сопротивление фазы на заземление.	Замените корпус двигателя на стратер и при необходимости подсоедините провода заземления.
Слишком часто срабатывает предохранение двигателя.	– Проверьте, чтобы температура в помещении не была слишком высокой.	Обеспечьте надлежащую вентиляцию в помещении, в котором установлен насос.
	– Проверьте регулировку предохранения.	Произведите тарирование предохранения на правильное значение поглощения двигателя при максимальном рабочем режиме.
	– Проверьте состояние подшипников.	При необходимости замените поврежденные подшипники.
	– Проверьте скорость вращения двигателя.	
Насос не обеспечивает подачу.	– Проверьте, залит ли насос водой.	
	– Проверьте направление вращения трехфазных двигателей.	Поменяйте местами два провода электропитания.
	– Слишком большая разница в уровне на всасывании.	
	– Недостаточный диаметр приточной трубы или слишком длинный горизонтальный отрезок трубопровода.	Замените всасывающий трубопровод на трубу большего диаметра.
	– Засорен донный клапан или приточный трубопровод.	Прочистить донный клапан или приточный трубопровод.
Насос не заливается водой.	– Приточная труба или донный клапан засасывают воздух.	Внимательно проверьте приточный трубопровод, повторно залейте насос водой.
	– Проверьте уклон приточного трубопровода.	Исправьте наклон всасывающего трубопровода.
Недостаточный расход насоса.	– Засорен донный клапан или крыльчатка.	Удалить засорение. Замените крыльчатку в случае ее износа.
	– Недостаточный диаметр приточной трубы.	Замените приточный трубопровод на трубу большего диаметра.
	– Проверьте правильность направления вращения.	Поменяйте местами два провода электропитания
Непостоянный расход насоса	– Слишком низкое давление на всасывании.	
	– Всасывающий трубопровод или насос частично засорены нечистотами.	Удалите засорение.
При выключении насос вращается в противоположном направлении.	– Утечка из приточного трубопровода	
	– Донный или стопорный клапаны неисправны или заблокированы в полу-открытом положении.	Почините или замените неисправный клапан.
Насос вибрирует, издавая сильный шум.	– Проверьте, чтобы насос и/или трубопроводы были надежно зафиксированы.	
	– Кавитация насоса.	Сократите высоту всасывания и проверьте потери нагрузки.
	– Насос работает с превышением значений, указанных на заводской табличке.	Сократите расход.
	– Затруднительное вращение насоса.	Проверьте состояние подшипников.

	<b>Pagina</b>
<b>1. Generalități</b>	89
<b>2. Aplicații</b>	89
<b>3. Lichide pompate</b>	89
<b>4. Date tehnice KVC-KVCX</b>	89
4.1 Date electrice	89
4.2 Condiții de funcționare	89
<b>5. Date tehnice NKV</b>	90
5.1 Date electrice	90
5.2 Condiții de funcționare	90
<b>6. Gestione</b>	90
6.1 Inmagazinare	90
6.2 Manipulare KVC-KVCX / NKV 10-15-20	90
6.3 Manipulare NKV 32-45-65-95	90
<b>7. Avertismente</b>	90
7.1 Securitate	90
7.2 Controlul rotației arborelui motor	90
7.3 Noi instalații	91
<b>8. Protecții</b>	91
8.1 Părți în mișcare	91
8.2 Nivelul de zgomot	91
8.3 Părți calde și reci	91
<b>9. Instalarea</b>	91
9.1 Instalarea pompei	91
9.2 Presiune minimă în aspirație (Z1)	92
9.3 Presiune maximă în aspirație	92
9.4 Fluxul nominal minim	92
9.5 Racordări electrice	93
9.6 Pornirea	93
9.7 Oprirea	94
9.8 Precauții	94
<b>10. Întreținerea</b>	95
10.1 Modificări și piese de schimb	95
<b>11. Căutarea și soluționarea inconvenientelor</b>	95
<b>NKV Mechanical Seal Maintenance</b>	129
<b>Tabela A Zgomot aerian electropompe</b>	130
<b>Tabela B Timpi de comutare</b>	130
<b>Tabela C Racordare trifazată pentru motoare</b>	131
<b>Grafico 1 Presiune barometrică (pb)</b>	132
<b>Grafico 2 Tensiune a aburului (pV)</b>	133

## 1. GENERALITĂȚI



**Înainte de a proceda cu instalarea citiți cu atenție această documentație.**

Instalarea, racordarea electrică și punerea în funcțiune trebuie să fie executate de către un personal specializat, conform normelor de securitate generale și locale în vigoare în țara unde se instalează produsul.

Nerespectarea prezentelor instrucțiuni, în afară de a reprezenta un pericol pentru integritatea persoanelor și a determina avarierea aparaturilor, va duce la decăderea oricărui drept de intervenție în timpul garanției.

Aparatul nu este destinat folosului de către persoane (copiii incluși) ale căror capacități fizice, senzoriale sau mentale sunt reduse, sau cu lipsă de experiență sau de cunoaștere, doar dacă acestea au putut beneficia, printr-o persoană responsabilă de siguranța lor, de o supraveghere sau de instrucțiuni privind folosul aparatului. Copiii trebuie să fie supravegheați pentru a se asigura că nu se joacă cu aparatul.

## 2. APLICAȚII

Pompe centrifuge multistadii indicate pentru realizarea grupurilor de presurizare pentru instalațiile hidrice de mici, medii și mari utilizări. Pot fi folosite în cele mai variate domenii, cum ar fi:

- instalații antiincendiu și de spălare,
- aprovizionarea cu apă potabilă și alimentări de autoclave,
- alimentarea centralelor termice și circularea apei calde,
- instalații de condiționare și de refrigerare,
- instalații de circulație și procese industriale.

## 3. LICHIDE POMPATE

Mașina este proiectată și construită pentru a pompa apă care să nu conțină substanțe explozive și particule solide sau fibre, cu densitatea egală cu 1000 Kg/m<sup>3</sup>, vâscozitatea cinematică egală cu 1mm<sup>2</sup>/s și lichide neagresive din punct de vedere chimic. Sunt acceptate mici impurități de nisip echivalente a 50 ppm.

## 4. DATE TEHNICE KVC - KVCX

### 4.1 Date electrice

- Alimentarea: 1x 220-240V – 50Hz  
3x 230-400V – 50Hz  
1x 115V – 60 Hz  
1x 220-230V – 60Hz  
3x 220-230/380-400V – 60Hz
- Poterea absorbită: vezi plăcuța cu date electrice
- Gradul de protecție: IP55
- Gradul de izolare: F

### 4.2 Condiții de funcționare

- Câmp de funcționare: de la 50 la 200 l/min.
- Nivelul de refulare: pag. 134
- Temperatura lichidului: 0 ÷ 35°C uz casnic (EN 60335-2-41)
- Temperatura lichidului: 0 ÷ 40°C pentru alte folosințe
- Temperatura mediului ambiant: 0 ÷ 40°C
- Temperatura de înmagazinare: -10 ÷ 40°C
- Maxima presiunii de funcționare: 12 bar (1200 kPa)
- Umiditatea aerului: Max. 95%
- Construcția motoarelor: Cei 2-3 / Cei 61-69 (EN 60335-2-41)
- Greutatea: vezi plăcuța de pe ambalaj
- Limită de funcționare cu gura închisă: max 60 min.

## 5. DATE TEHNICE NKV

### 5.1 Date electrice

- Alimentarea: 3x 230-400V – 50Hz  
3x 400V Δ – 50Hz  
3x 380-480V Δ – 60Hz  
3x 220-277V Δ / 380-480V – 60Hz  
vezi plăcuța cu date electrice
- Poterea absorbită:
- Gradul de protecție: IP55
- Gradul de izolare: F

### 5.2 Condiții de funcționare

- Câmp de funcționare: de la 160 la 1166 l/min.
- Nivelul de refulare: pag. 134
- Temperatura lichidului: -15°C ÷ 120°C
- Temperatură max. mediu: 40°C
- Temperatura de înmagazinare: -20°C ÷ 60°C
- Maxima presiunii de funcționare: 25 bar (2500 kPa)
- Maxima presiunii de funcționare NKV 32-45: 32 bar (3200 kPa)
- Umiditatea aerului: Max. 95%
- Construcția motoarelor: Cei 2-3 / Cei 61-69  
( EN 60335-2-41 )
- Greutatea: vezi plăcuța de pe ambalaj

## 6. GESTIUNE



Respectați normele de prevenire a accidentelor în vigoare. Risc de strivire. Pompa poate fi grea, utilizați metode de ridicare potrivite și purtați mereu dispozitive de protecție individuale.

Înainte de manipularea produsului, verificați greutatea pentru a identifica echipamentele de ridicare potrivite.

### 6.1 Înmagazinarea

Toate pompele trebuie să fie înmagazinate într-un loc acoperit, uscat și cu umiditatea aerului în mod posibil constantă, fără vibrații și praf.

Sunt furnizate în ambalajul lor original în care trebuie să rămână până în momentul instalării, în caz contrar aveți grijă să închideți gura de aspirare și de refulare.

### 6.2 Manipulare KVC-KVCX / NKV 10-15-20

Evitați să supuneți produsele lovirii și coliziunii inutile. Pentru a ridica și transporta grupul folosiți-vă de elevatoare folosind pallet-ul furnizat în dotatie (dacă este prevăzut). Folositi funii de fibra vegetala sau sintetica numai daca piesa este usor de ancorat, pe cat posibil actionand asupra carligelor furnizate in serie.

În cazul unor pompe cu imbinare, carligele prevazute pentru ridicarea unei piese nu trebuie sa fie utilizate pentru a ridica grupul motor – pompa.

### 6.3 Manipulare NKV 32-45-65-95

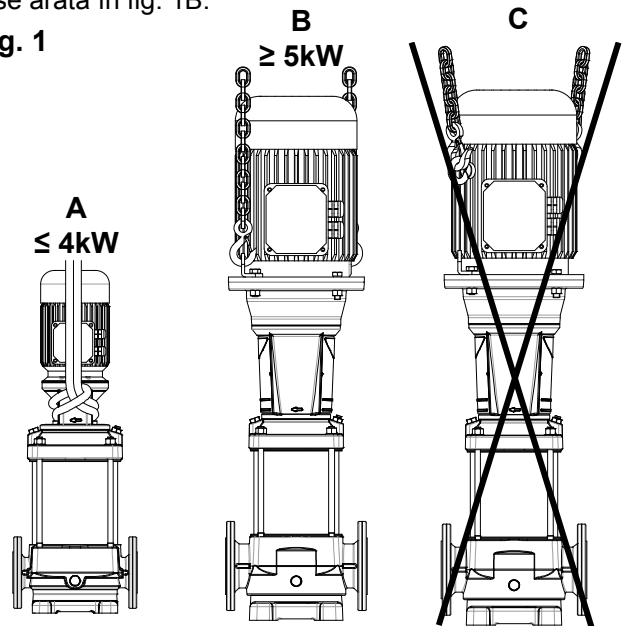


Motoarele pompelor furnizate cu șurub cu ureche nu trebuie utilizate pentru a manipula întreaga pompă asamblată (fig. 1C).

Pentru manipularea pompelor cu motor cu putere până la 4kW, folosiți curelele înfășurate la motor așa cum se arată în fig. 1A.

Pentru pompe cu motor cu putere mai mare sau egală la 5,5kW, folosiți curelele fixate la cele două flanșe amplasate în zona de cuplare între pompă și motor după cum se arată în fig. 1B.

Fig. 1



În timpul manipulării există riscul ca pompa să se răstoarne, asigurați-vă că pompa rămâne în poziție stabilă în timpul manipulării.

## 7. AVERTISMENTE

### 7.1 Securitatea

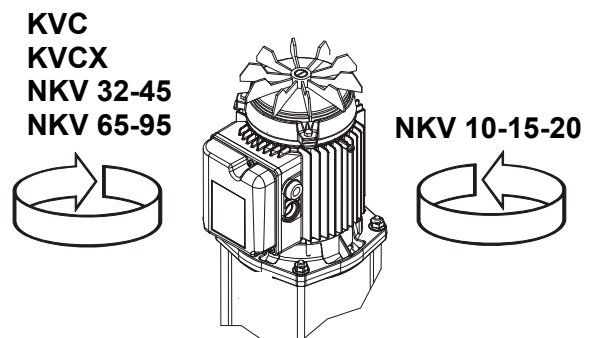
Este consimțită utilizarea numai dacă instalația electrică este marcată cu măsuri de securitate conform Normativelor în vigoare din țara unde se instalează produsul (pentru Italia CEI 64/2).

### 7.2 Controlul rotației arborelui motor

Înainte de a instala pompa este necesar să se controleze dacă părțile în mișcare se rotesc în mod liber.

În acest scop scoateți apărătoarea elicei din locașul capacului posterior al motorului și acționați cu o șurubelniță pe tăietura prevăzută pe arborele motor de pe partea ventilației.

Fig. 2

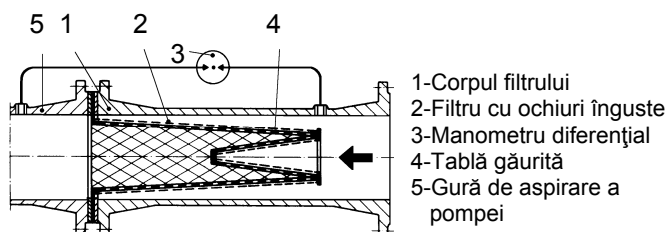


Nu forțați elicea cu clești sau alte ustensile pentru a încerca să deblocați pompa, întrucât acest lucru ar cauza deformarea sau ruperea acesteia.

### 7.3 Noi Instalații

Înainte de a pune în funcțiune instalațiile noi trebuie să se curețe cu atenție supapele, conductele, rezervoarele și prizele. Pentru a evita ca scoriile din sudură sau alte impurități să intre în pompă se recomandă folosirea filtrelor TRONCO CONICE construite din materiale rezistente la coroziune (DIN 4181).

Fig. 3



## 8. PROTECȚII

### 8.1 Părți în mișcare

Înainte de a pune în funcțiune pompa, toate părțile în mișcare trebuie să fie protejate cu grijă cu elemente adecvate (apărători ventilatoare, etc..).



**În timpul funcționării pompei evitați să vă apropiați de părțile în mișcare (arbore, ventilator, etc.).**

Dacă este neapărat necesar, apropiați-vă doar cu un echipament adecvat și conform regulamentelor legale, astfel încât să se evite prinderea în acestea.

### 8.2 Nivelul de zgomot

Vezi tabela A, la pag. 130.

În cazurile în care nivelul de zgomot LpA depășește 85dB(A) la locurile de instalare, utilizați PROTECȚII ACUSTICE adecvate după cum este prevăzut de normativele în vigoare în materie.

### 8.3 Părți calde sau reci



**PERICOL DE USTIONĂRI!!**

**Fluidul conținut în instalație, în afară de temperatura și presiunea ridicate, se poate prezenta și sub formă de abur!**

**Poate fi periculos chiar numai atingând pompa sau părți ale instalației.**

În cazul în care părțile calde sau reci ar putea provoca pericol, va trebui să le protejați cu atenție pentru a se evita contactul cu acestea.

## 9. INSTALAREA



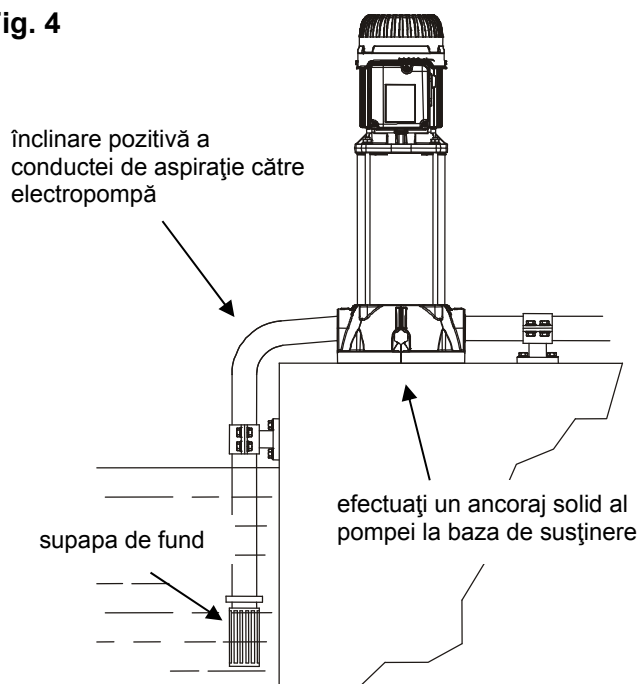
**Pompele pot conține cantități mici de apă reziduală care provine de la probele de omologare. Vă sfătuim să le spălați puțin cu apă curată înainte de instalarea definitivă.**

### 9.1 Instalarea pompei

- Electropompa trebuie să fie instalată într-un loc bine aerisit, cu o temperatură a mediului ambiant nu mai ridicată de 40°C.
- Electropompele cu un grad de protecție IP55 pot fi instalate în medii cu praf și umezeală, fără măsuri protective deosebite împotriva intemperiilor.
- Se recomandă întotdeauna poziționarea pompei cât mai aproape posibil de lichidul de pompat.
- Fundațiile, în sarcina cumpărătorului, dacă sunt metalice, trebuie să fie vopsite pentru a se evita coroziunea, să fie în plan, suficient de rigide pentru a suporta eventualele solicitări cauzate de scurt circuit și de dimensiuni corespunzătoare astfel încât să se evite vibrațiile datorate rezonanței.
- Fundațiile din ciment trebuie să facă o bună priză și trebuie să fie complet uscate înainte de a monta deasupra pompei.
- Un ancoraj solid ale ghiarelor pompei la baza de susținere înlesnește absorbirea eventualelor vibrații create de funcționare.
- Pompa va trebui să fie instalată în poziție orizontală sau verticală, **cu condiția ca motorul să fie mereu deasupra pompei.**
- Evitați ca conductele metalice să transmită eforturi excesive gurilor pompei, pentru a nu crea deformări sau deteriorări.
- Utilizați conducte cu filetare corespunzătoare pentru a evita deteriorarea pieselor de racordare.
- Conductele nu trebuie să aibă niciodată diametrul intern mai mic decât acela al gurilor electropompei.
- În cazul montării pompei desupra lichidului de pompat, este indispensabilă instalarea în aspirație a unei supape de fund cu caracteristici adecvate.
- Pentru adâncimi de aspirație depășind 4 metri sau cu parcursuri lungi pe orizontală se recomandă folosirea unei conducte de aspirație cu diametrul mai mare decât acela al gurii aspiratoare a electropompei.
- Eventuala trecere de la o conductă cu diametrul mic la una cu diametrul mai mare trebuie să fie graduală. Lungimea conului de trecere trebuie să fie 5÷7 din diferența diametrelor.
- Controlați cu atenție ca joncțiunile conductei de aspirație să nu permită infiltrări de aer.
- Pentru a evita formarea golurilor de aer în conducta de aspirație, prevedeați o ușoară înclinare pozitivă a conductei de aspirație către electropompă.



Fig. 4

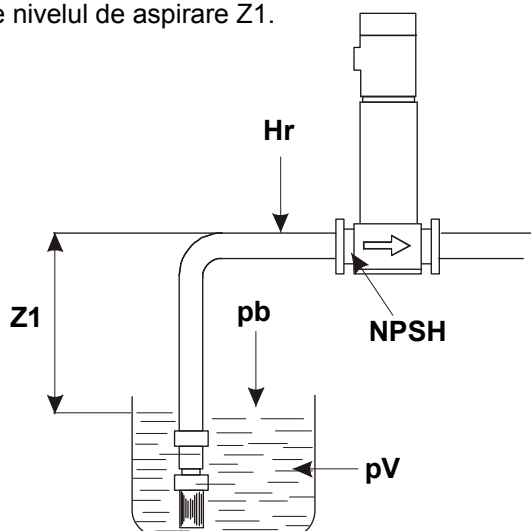


- În amonte și în avalul pompei trebuie să fie montate supape de interceptare, astfel încât să nu mai fie nevoie să se golească instalația în momentul întreținerii pompei. **Nu puneți în funcțiune pompa cu supapele de interceptare închise!**
- În cazul în care ar exista această posibilitate, prevedeți un circuit de by-pass sau o evacuare care să fie racordate la un rezervor de recuperare a lichidului.
- Pentru a reduce la minimum zgomotul, se recomandă montarea unor manșoane antivibratoare pe conductele de aspirație, de refulare și între picioarele motorului și fundații.
- În cazul instalării mai multor pompe, fiecare pompă va trebui să aibă conducta proprie de aspirație, cu excepția pompei de rezervă (dacă este prevăzută).

## 9.2 Presiunea minimă în aspirație ( Z1 ) (pompa de adâncime)

Pentru ca pompa să poată funcționa în mod corect fără a se verifica fenomene de cavitație, este necesar să se calculeze nivelul de aspirație Z1.

Fig. 5



Pentru a determina nivelul de aspirație Z1 trebuie să se aplice următoarea formulă:

$$Z1 = pb - N.P.S.H \text{ cerută} - Hr - pV \text{ corect} - Hs$$

unde:

- Z1** = diferență de nivel în metri între axa gurii de aspirație a electropompei și suprafața liberă a lichidului de pompat.
- pb** = presiune barometrică în mca referitoare la locul de instalare. (graficul 1, pag. 132)
- NPSH** = sarcina netă la aspirație referitoare la punctul de lucru.
- Hr** = pierderi de sarcină în metri pe toată conducta de aspirație.
- pV** = tensiune de aburi în metri a lichidului privind temperatura exprimată în °C. (graficul 2, pag. 133)
- Hs** = Toleranța de securitate minimă: 0.5 m.

Dacă rezultatul calcului este o valoare a "Z1" pozitivă, pompa poate funcționa cu o înălțime de aspirație egală cu maximum "Z1" m.

Dacă însă valoarea "Z1" calculată este negativă, pompa, pentru a funcționa în mod corect, trebuie să fie alimentată cu o coloană de apă de cel puțin "Z1" m.

### Ex. : instalarea la nivelul mării și lichidul la temperatura de 20°C

- NPSH cerută: 3,25 m
- pb : 10,33 mca ( graficul 1, pag. 132 )
- Hr : 2,04 m.
- t : 20°C
- pV : 0,22 m. (graficul 2, pag. 133 )
- Z1 : 10,33 – 3,25 – 2,04 – 0,22 – 0,5 = circa 4,32**

Aceasta înseamnă că pompa poate funcționa la o înălțime de aspirație maximă de 4,32 m.

## 9.3 Presiune maximă în aspirație (pompa de adâncime)

Este important să se mențină suma presiunii în intrare și cea dezvoltată a pompei, cea din urmă cu gura închisă, tot mai mică decât presiunea maximă de funcționare (PN) permisă de pompă.

$$P1_{max} + P2_{max} \leq PN \text{ (fig.6A)}$$

$$P1_{max} + P2_{max} + P3_{max} \leq PNHP \text{ (fig.6B)}$$

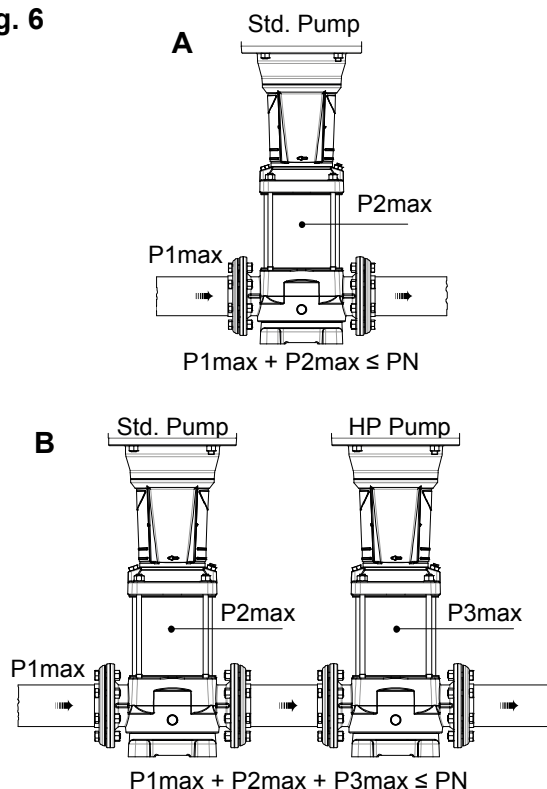
## 9.4 Fluxul nominal minim

Funcționarea pompei la un nivel inferior de flux nominal minim permis poate provoca o supraîncălzire excesivă și periculoasă pentru pompă. Pentru temperaturi ale lichidului de peste 40°C, fluxul minim trebuie să fie mărit în raport cu temperatura lichidului (a se vedea fig. 6A)



Pompa nu trebuie să funcționeze niciodată cu valva de trimitere închisă.

Fig. 6



### 9.5 Racordări electrice



**ATENȚIUNE!!  
RESPECTAȚI ÎNTOTDEAUNA  
NORMELE DE SIGURANȚĂ!!**

Instalarea electrică trebuie să fie efectuată de către un electrician expert, autorizat, care să-și asume toate răspunderile.



**SE RECOMANDĂ EFECTUAREA UNEI  
LEGĂTURI CORECTE ȘI SIGURE LA  
PĂMÂNT A INSTALAȚIEI!!**

Respectați cu rigurozitate schemele electrice prezentate în interiorul cutiei de borne și cele prezentate în tabela C, pag. 131.

- Asigurați-vă ca tensiunea rețelei să corespundă cu cea de pe placa motorului.
- Efectuați întotdeauna legătura pompelor la un intrerupător extern.
- Motoarele trifazate trebuie să fie protejate cu un întrerupător automat (ex. intrerupător de siguranță magnetotermic) calibrat la datele de pe placa electropompei.
- În cazul motoarelor trifazate cu pornire stea-triunghi, asigurați-vă ca timpul de comutare dintre stea și triunghi să fie cât mai scurt posibil (vezi tabela B, la pag. 130).



În electropompele NKV regleta de borne poate fi orientată în patru poziții diferite: slăbiți și scoateți cele patru șuruburi de unire între flanșa motor și suport. Rotiți motorul în poziția dorită și re poziționați șuruburile.

### 9.6 Pornirea



Înainte de pornire, pompa și conductele de aspirare trebuie să fie încărcate în mod corespunzător asigurând umplerea lor integrală cu apă curată.

#### Pornirea NKV



În conformitate cu normele împotriva accidentelor trebuie ca pompa să fie pusă în funcțiune numai dacă racordul, acolo unde este prevăzut este în mod adecvat protejat. Deci pompa poate fi pornită numai după ce ați controlat dacă protecțiile racordului sunt corect montate.

Pentru a obține amorsarea procedați după cum urmează:

#### KVC – KVCX (Fig.7) :

- După ce ați scos dopul, umpleți pompa prin orificiul de încărcare încet, astfel încât să se descarce eventualele goluri de aer prezente în interior.

#### NKV (Fig.8) :

- Înainte de a umple pompa prin orificiul de încărcare trebuie să se deșurubeze parțial bara/dopul de descărcare ((în faza de umplere trebuie doar deșurubat de 3 sau 4 ori), fără a forța.
- După ce ați scos dopul, umpleți pompa prin orificiul de încărcare încet, astfel încât să se descarce eventualele goluri de aer prezente în interior.
- Înainte de a porni pompa, închideți dopul de încărcare și înșurubați bara/dopul de descărcare până la sfârșit de cursă, fără a forța.
- Procedați cu răsuflarea, acționând asupra șurubului aflat în partea opusă dopului de încărcare, după cum este indicat în Fig. 8.
- Deschideți în întregime oblonul în aspirare și țineți-l pe acela de refulare aproape închis.
- Dați tensiune și controlați sensul exact de rotație după cum este indicat în Fig. 2. În caz contrar inversați între ei doi dintre oricare conductori de fază, după ce ați întrerupt pompa de la rețeaua de alimentare.
- Atunci când circuitul hidraulic a fost umplut în întregime cu lichid, deschideți treptat oblonul de refulare până la deschiderea maximă.
- Cu electropompa în funcțiune, verificați tensiunea de alimentare la bornele motorului care nu trebuie să difere cu +/- 5% față de valoarea nominală.
- Cu grupul ajuns în plin regim, controlați ca curentul absorbit să nu depășească cel de pe placă.

Fig. 7 KVC - KVCX

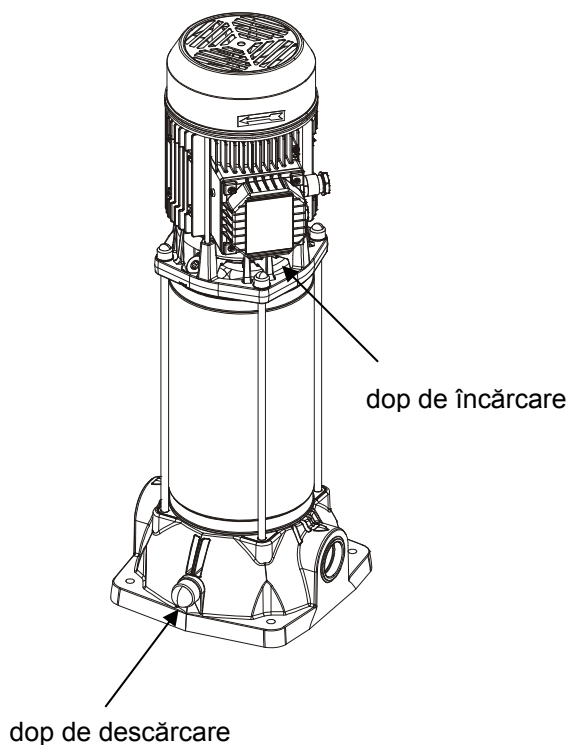
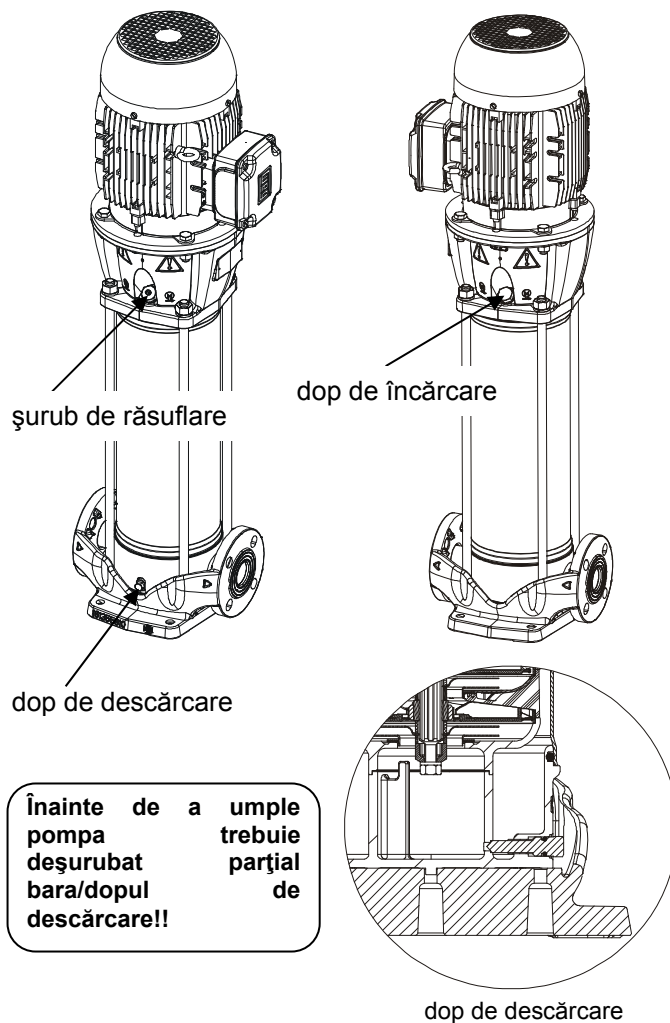


Fig. 8 NKV



### 9.7 Oprirea

Închideți organul de interceptare a conductei de refulare. Dacă în conducta de refulare este prevăzut un organ de reținere, supapa de interceptare din partea refulantă poate rămâne deschisă cu condiția ca în avalul pompei să existe contrapresiune.

Pentru o perioadă lungă de oprire închideți organul de interceptare al conductei de aspirație și eventual, dacă sunt prevăzute, toate prizele auxiliare de control.

### 9.8 Precauții

- Electropompa nu trebuie să fie supusă unui număr excesiv de porniri pe ora. Numărul maxim admisibil este după cum urmează :

TIP POMPA	NUMAR MAXIM PORNIRI / ORA
KVC - KVCX	30
NKV 10	10 ÷ 15
NKV 15 - NKV 20 NKV 32 - NKV 45 NKV 65 - NKV 95	5 ÷ 10

- Atunci când electropompa rămâne inactivă pentru o perioadă lungă de timp la o temperatură mai joasă de 0°C, este necesar să se procedeze la golirea completă a corpului pompei prin dopul de descărcare.



**Verificați ca ieșirea lichidului să nu deterioreze lucruri sau persoane, mai ales în instalațiile care utilizează apă caldă.**

- Operațiunea de golire este recomandată și în cazul unei inactivități prelungite la o temperatură normală.
- Dopul de descărcare va trebui să rămână deschis până când pompa va fi utilizată din nou.
- Pornirea după o lungă inactivitate solicită repetarea operațiunilor descrise în **AVERTISMENTE** și în **PORNIRE**.

## 10. ÎNTREȚINEREA

- Electropompa în funcționare normală nu necesită nici un fel de întreținere.
- Este oricum recomandat un control periodic al absorbției de curent, a nivelului de refulare manometric cu gura închisă și a debitului maxim.
- **Electropompa nu poate fi demontată decât de un personal specializat și calificat care să îndeplinească condițiile cerute de normativele specifice în materie.**

- În orice caz, toate intervențiile de reparații și întreținere trebuie să fie efectuate **numai după ce ați întrerupt legătura pompei cu rețeaua de alimentare.**



În cazul în care pentru executarea întreținerii este necesară descărcarea lichidului, verificați ca ieșirea acestuia să nu deterioreze lucruri sau persoane, mai ales în instalațiile care utilizează apă caldă.

Respectați deasemeni dispozițiile de lege pentru o eventuală îndepărtare a lichidelor nocive.

### 10.1 Modificări și piese de schimb

Orice modificare neautorizată în prealabil îl scutește pe constructor de orice tip de răspundere. Toate piesele de schimb trebuie să fie originale și toate accesoriile trebuie să fie autorizate de către constructor.



Efectuați întreținerea în funcție de tipul de rulment de pe plăcuța de date tehnice.

## 11. CĂUTAREA ȘI SOLUȚIONAREA INCONVENIENTELOR.

Inconveniente	Verificări (cauze posibile)	Remedii
Motorul nu pornește și nu generează zgomot.	– Verificați siguranțele de protecție.	Dacă sunt arse înlocuiți-le.
	– Verificați conexiunile electrice.	Îndreptați eventualele erori.
	– Verificați dacă motorul este alimentat.	
	– Intervenția motoprotectorului, în versiunile monofazate, datorită depășirii limitei maxime de temperatură.	Așteptați reactivarea automată a motoprotectorului o dată cu intrarea din nou în limita maximă de temperatură.
Motorul nu pornește, dar generează zgomot.	– Verificați ca tensiunea de alimentare să corespundă cu cea de pe placă.	
	– Verificați conexiunile electrice.	Îndreptați eventualele erori.
	– Verificați prezența tuturor fazelor.	Reactivați faza care lipsește.
	– Verificați obstrucțiile din pompă sau din motor.	Eliminați obstrucția.
Motorul se rotește cu greutate.	– Asigurați-vă ca tensiunea de alimentare să fie suficientă.	
	– Verificați posibilele frecări dintre părțile mobile și fixe.	Eliminați cauza frecării.
	– Verificați starea rulmenților.	Înlocuiți rulmenții avariați.
Protecția (externă) a motorului intervine imediat după pornire.	– Verificați prezența tuturor fazelor.	Reactivați faza care lipsește.
	– Verificați posibilele contacte deschise sau murdare în protecție.	Înlocuiți sau curățați componentul interesat.
	– Verificați posibila izolare defectuoasă a motorului, controlând rezistența de fază și izolarea către masă.	Înlocuiți carcasa motorului cu stator sau restabiliți posibilele cabluri la masă.

Inconveniente	Verificări (cauze posibile)	Remedii
Protecția motorului intervine cu prea mare frecvență.	– Verificați ca temperatura mediului ambiant să nu fie prea ridicată.	Aerisiți în mod adecvat mediul de instalare al pompei.
	– Verificați calibrarea protecției.	Executați calibrarea la o valoare de curent adecvată absorbției motorului la sarcină maximă.
	– Verificați starea rulmenților.	Înlocuiți rulmenții avariați.
	– Controlați viteza de rotație a motorului.	
Pompa nu furnizează lichid.	– Verificați umplerea.	
	– Verificați sensul de rotație în motoarele trifazate.	Inversați între ele două fire de alimentare.
	– Diferența nivelului de aspirație prea ridicată.	
	– Conducta de aspirație cu un diametru insuficient sau cu o extindere pe orizontală prea ridicată.	Înlocuiți conducta de aspirație cu alta cu un diametru mai mare.
	– Supapa de fund sau conducta aspiratoare obstruită.	Curățați supapa de fund sau conducta aspiratoare.
Pompa nu se umple.	– Conducta de aspirație sau supapa de fund aspiră aer.	Controlați cu atenție conducta aspiratoare, repetați operațiunile de umplere.
	– Verificați înclinarea conductei aspiratoare.	Corecți înclinarea conductei aspiratoare.
Pompa furnizează o cantitate insuficientă.	– Supapa de fund sau rotorul este obstruit.	Eliminați obstrucțiile. Înlocuiți rotorul dacă este uzat.
	– Conducta de aspirație de diametru insuficient.	Înlocuiți conducta cu alta cu un diametru mai mare.
	– Verificați sensul corect de rotație.	Inversați între ele două fire de alimentare.
Debitul pompei nu este constant.	– Presiunea la aspirație prea joasă.	
	– Conducta aspiratoare sau pompa obstruite parțial de impurități.	Eliminați obstrucțiile.
Pompa se rotește în sens contrar la stingere.	– Pierdere a conductei aspiratoare.	
	– Supapa de fund sau de reținere defectuoasă sau blocată în poziția de deschidere parțială.	Reparați sau înlocuiți supapa defectuoasă.
Pompa vibrează cu funcționare zgomotoasă.	– Verificați ca pompa sau/și conductele să fie bine fixate.	
	– Pompa produce cavitație.	Reduceți înălțimea de aspirație și controlați pierderile de sarcină.
	– Pompa funcționează peste datele de pe placă.	Reduceți debitul.
	– Pompa se rotește în mod liber.	Controlați starea de uzură a rulmenților.

<b>1. Ogólne informacje</b>	97
<b>2. Zastosowania</b>	97
<b>3. Pompowane ciecze</b>	97
<b>4. Dane techniczne KVC-KVCX</b>	97
4.1 Dane elektryczne	97
4.2 Warunki pracy	97
<b>5. Dane techniczne NKV</b>	98
5.1 Dane elektryczne	98
5.2 Warunki pracy	98
<b>6. Zarządzanie</b>	98
6.1 Magazynowanie	98
6.2 Przenoszenie KVC-KVCX / NKV 10-15-20	98
6.3 Przenoszenie NKV 32-45-65-95	98
<b>7. Ostrzeżenia</b>	98
7.1 Bezpieczeństwo	98
7.2 Kontrola obrotu wałka silnika	98
7.3 Nowe instalacje	99
<b>8. Zabezpieczenia</b>	99
8.1 Części ruchome	99
8.2 Poziom hałas	99
8.3 Części ciepłe i zimne	99
<b>9. Montaż</b>	99
9.1 Montaż pompy	99
9.2 Minimalne ciśnienie przy ssaniu (Z1)	100
9.3 Maksymalne ciśnienie przy ssaniu	100
9.4 Minimalne znamionowe natężenie	100
9.5 Podłączenia elektryczne	101
9.6 Rozruch	101
9.7 Zatrzymanie	102
9.8 Środki ostrożności	102
<b>10. Konserwacja</b>	103
10.1 Modyfikacje i części zamienne	103
<b>11. Kontrole i rozwiązywanie problemów</b>	103
<b>Konserwacja uszczelnienia mechanicznego NKV</b>	129
<b>Tabela A Hałas elektropompy</b>	130
<b>Tabela B Czas komutacji</b>	130
<b>Tabela C Połączenie trójfazowe z silnikiem</b>	131
<b>Rysunek 1 Ciśnienie barometryczne (pb)</b>	132
<b>Rysunek 2 Prężność pary (pV)</b>	133

## 1. OGÓLNE INFORMACJE



**Przed przystąpieniem do montażu przeczytać dokładnie niniejszy dokument.**

Czynności montażu, podłączeń elektrycznych i procesu funkcjonowania muszą być wykonane przez wykwalifikowany personel zgodnie z podstawowymi przepisami bezpieczeństwa i przepisami lokalnymi obowiązującymi w kraju instalacji produktu. Nieprzestrzeganie norm bezpieczeństwa, oprócz możliwego stworzenia zagrożenia dla bezpieczeństwa osób i uszkodzenia aparatury spowoduje unieważnienie wszystkich praw do interwencji objętych gwarancją.

Urządzenie nie jest przeznaczone do użytku przez osoby (w tym dzieci) o ograniczonych zdolnościach fizycznych, czuciowych lub umysłowych, a także przez osoby nie posiadające wiedzy lub doświadczenia chyba, że będą one nadzorowane lub zostaną poinstruowane na temat korzystania z urządzenia przez osobę odpowiedzialną za ich bezpieczeństwo. Dzieci powinny znajdować się pod nadzorem, aby mieć pewność, że nie bawią się urządzeniem.

## 2. ZASTOSOWANIE

Pompy odśrodkowe wielostopniowe są przeznaczone do realizacji zespołów ciśnieniowych do instalacji hydraulicznych dla małych, średnich bądź też dużych odbiorców. Mogą być wykorzystywane w różnych sektorach, w tym do:

- instalacji przeciwpożarowych lub czyszczących,
- zaopatrzenia w wodę pitną i zasilania autoklawy,
- zasilania kotłów i obiegów ciepłej wody,
- klimatyzacji i instalacji chłodniczych,
- instalacji obiegowych i procesów przemysłowych.

## 3. POMPOWANE CIECZE

Maszyna została zaprojektowana i skonstruowana do pompowania wody, pozbawionej substancji wybuchowych i ciał stałych lub włókien, z gęstością równą 1000 Kg/m<sup>3</sup>, o lepkości kinematycznej równej 1mm<sup>2</sup>/s i cieczy nie chemicznie agresywnych.

Są akceptowane niewielkie nieczystości piasku równe 50 ppm.

## 4. DANE TECHNICZNE KVC - KVCX

### 4.1 Dane elektryczne

- <u>Zasilanie:</u>	1x 220-240V – 50Hz 3x 230-400V – 50Hz 1x 115V – 60Hz 1x 220-230V – 60Hz 3x 220-230/380-400V – 60Hz
- <u>Moc absorbowana:</u>	patrz tabliczka dane elektryczne
- <u>Stopień ochrony:</u>	IP55
- <u>Klasa izolacji:</u>	F

### 4.2 Warunki pracy

- <u>Moc:</u>	od 50 do 200 l/min.
- <u>Wysokość ciśnienia:</u>	str. 134
- <u>Temperatura cieczy:</u>	0°C ÷ 35°C użycie domowy (EN 60335-2-41)
- <u>Temperatura cieczy:</u>	0°C ÷ 40°C
- <u>Temperatura środowiska:</u>	do innych zastosowań 0°C ÷ 40°C
- <u>Temperatura magazynowania:</u>	-10°C ÷ 40°C
- <u>Maksymalne ciśnienie pracy:</u>	12 bar (1200 kPa)
- <u>Wilgotność względna powietrza:</u>	Max. 95%
- <u>Konstrukcja silników:</u>	Cei 2-3 / Cei 61-69 (EN 60335-2-41)
- <u>Waga:</u>	patrz tabliczka na opakowaniu
- <u>Granica działania przy wlocie zamkniętym:</u>	60 min. Max.

## 5. DANE TECHNICZNE NKV

### 5.1 Dane elektryczne

- Zasilanie: 3x 230-400V – 50Hz  
3x 400V Δ – 50Hz  
3x 380-480V Δ – 60Hz  
3x 220-277V Δ / 380-480V – 60Hz
- Moc absorbowana: patrz tabliczka dane elektryczne
- Stopień ochrony: IP55
- Klasa izolacji: F

### 5.2 Warunki pracy

- Moc: od 160 do 1166 l/min.
- Wysokość ciśnienia: str. 134
- Temperatura cieczy: -15°C ÷ 120°C
- Temperatura max. środowiska: 40°C
- Temperatura magazynowania: -20°C ÷ 60°C
- Maksymalne ciśnienie pracy: 25 bar (2500 kPa)
- Maksymalne ciśnienie pracy: NKV 32-45: 32 bar (3200 kPa)
- Wilgotność względna powietrza: Max. 95%
- Konstrukcja silników: Cei 2-3 / Cei 61-69 ( EN 60335-2-41 )
- Waga: patrz tabliczka na opakowaniu

## 6. ZARZĄDZANIE



Przestrzegać przepisów obowiązujących bezpieczeństwa. Ryzyko przygniecenia. Pompa może być ciężka, stosować odpowiednie środki podnoszenia i zawsze zakładać indywidualną odzież ochronną.

Przed czynnością przenoszenia sprawdzić ciężar w celu wybranie odpowiedniego oprzyrządowania do podnoszenia.

### 6.1 Magazynowanie

Wszystkie pompy muszą być magazynowane w miejscu zadaszonym, suchym i przy stałej wilgotności powietrza, bez wibracji i pyłów. Zostają dostarczone w ich oryginalnym opakowaniu, w którym muszą pozostać, aż do momentu montażu; w przeciwnym wypadku zadbać o prawidłowe zamknięcie wlotu po stronie ssącej i tłocznej.

### 6.2 Przenoszenie KVC-KVCX / NKV 10-15-20

Unikać sytuacji, w których produkty mogą zostać narażone na niepotrzebne uderzenia i ocierania.

W celu podnoszenia i przenoszenia zespołu wykorzystywać podnośniki używając palety będącej na wyposażeniu (gdzie przewidziano). Stosować odpowiednie liny z włókien roślinnych lub syntetycznych tylko, gdy jest możliwość opasania liną wykorzystując uchwyty będące na wyposażeniu. W przypadku pompy ze złączem uchwyty przewidziane do podnoszenia przewidzianej części nie mogą być użyte do podnoszenia całego zespołu silnika-pompy.

### 6.3 Przenoszenie NKV 32-45-65-95

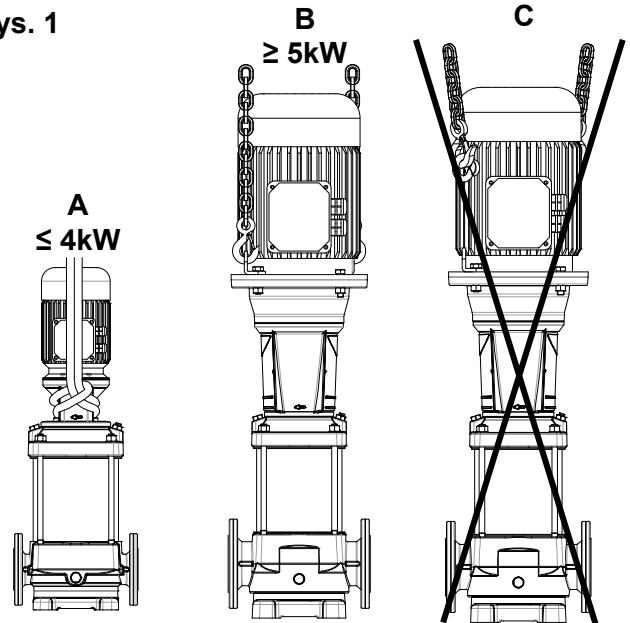


Silniki pompy wyposażone w uchwyty nie mogą być używane do przenoszenia całej złożonej elektropompy (rys.1C).

W celu przeniesienia pompy z silnikiem o mocy, aż do 4 kW użyć lin owijając dookoła silnik jak wskazuje rys. 1A. Dla pomp z silnikami o większej mocy lub na

5,5 kW, użyć lin przymocowanych do dwóch kołnierzy znajdujących się w strefie połączenia pompy z silnikiem jak przedstawia rys.1B.

Rys. 1



Podczas przenoszenia jest ryzyko, że pompa się przewróci dopilnować więc, aby pompa była zawsze w stabilnej pozycji podczas przenoszenia.

## 7. OSTRZEŻENIA

### 7.1 Bezpieczeństwo

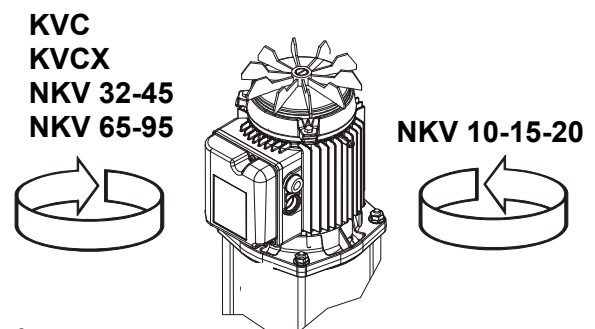
Użytkowanie jest dozwolone tylko jeśli instalacja elektryczna jest zgodna z przepisami bezpieczeństwa na bazie norm obowiązujących w kraju instalacji produktu (dla Włoch CEI 64/2).

### 7.2 Kontrola obrotu wałka silnika

Przed montażem pompy konieczne sprawdzić, czy części w ruchu obracają się bez żadnych problemów.

W tym celu zdjąć pokrywę wirnika z gniazda tylnej pokrywy silnika, zadziałać śrubokrętem na karb znajdujący się na wałku silnika od strony wentylacji.

Rys. 2

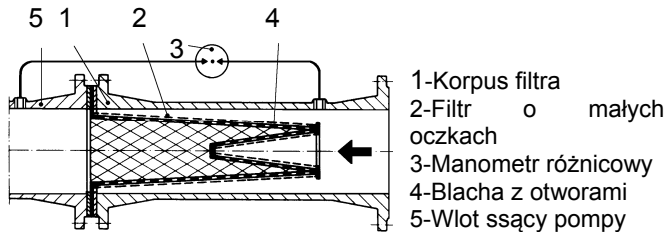


Nie działać na wirnik z siłą przy pomocy szczypiec lub innych narzędzi w celu odblokowania pompy jako, że mogłoby to spowodować deformację lub uszkodzenie jej samej.

### 7.3 Nowe instalacje

Przed uruchomieniem nowych instalacji dokładnie wyczyścić zawory, przewody, zbiorniki i złącza. Aby uniknąć dostania się odpadów spawania i innych nieczystości, które dostają się do pompy zaleca się zastosowanie filtrów STOŻKOWYCH wykonanych z odpornych materiałów na korozję (DIN 4181).

Rys. 3



## 8. ZABEZPIECZENIA

### 8.1 Części ruchome

Przed uruchomieniem pompy wszystkie części ruchome muszą być prawidłowo zabezpieczone przy pomocy odpowiednich elementów ochronnych (osłony wirników, itp.).



**Podczas działania pompy unikać zbliżania się do części ruchomych (wałek, wirnik, itp.).**

Jeśli konieczne, zbliżać się tylko po uprzednim założeniu odpowiedniej odzieży, zgodnie z przepisami, aby nie dopuścić do wkręcenia się jej.

### 8.2 Poziom hałasu

Patrz tabela A, na str. 130.

W przypadku, gdy poziom hałasu LpA przekracza 85dB(A) w miejscach instalacji należy użyć odpowiednich ZABEZPIECZEŃ AKUSTYCZNYCH zgodnie z obowiązującymi przepisami.

### 8.3 Części ciepłe i zimne



#### ZAGROŻENIE OPARZENIA!!

**Ciecz znajdująca się w instalacji, oprócz tego, że o wysokiej temperaturze i ciśnieniu może występować także w formie pary!**

**Może także stanowić zagrożenie tylko dotknięcie pompy lub części instalacji.**

W razie, gdy części ciepłe lub zimne spowodują zagrożenie konieczne zadbać o zabezpieczenie ich w celu uniknięcia z nimi kontaktu.

## 9. MONTAŻ



**Pompy mogą zawierać niewielkie ilości wody pozostałej po wykonanych próbach.**

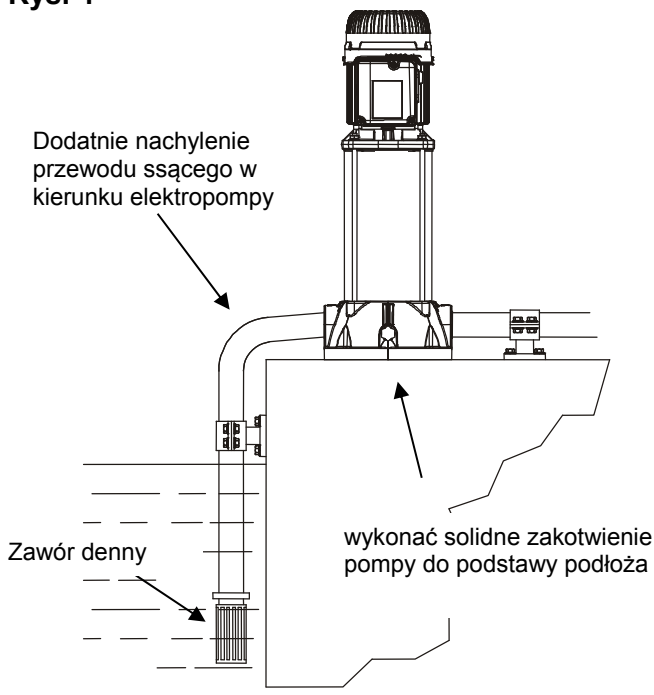
**Zalecamy przemyć je, przez krótki okres czasu, czystą wodą przed montażem.**

### 9.1 Montaż pompy

- Elektropompa musi zostać zainstalowana w miejscu dobrze wietrzonym z temperaturą środowiska nie przekraczającą 40°C.
- Dzięki klasie ochrony IP55 elektropompy mogą być montowane w środowiskach pyłowych i wilgotnych, bez szczególnych środków zabezpieczających przeciwko złym warunkom atmosferycznym.
- Dobrą regułą jest ustawienie pompy jak najbliżej cieczy do pompowania.
- Kupujący ponosi koszty wykonania fundamentu, jeśli będzie on metalowy musi być pomalowany, aby uniknąć korozji, wykonany w pozycji poziomej, i wystarczająco sztywny, aby wytrzymać ewentualne naprężenia. Musi być wymierzony w taki sposób, aby uniknąć pojawienia się wibracji wywołanych oddźwiękiem.
- Fundament z betonu musi być dobrze przyczepiony i musi być całkowicie suchy przed zainstalowaniem zespołu.
- Solidne zakotwienie nóg pompy i silnika do podłoża ułatwia pochłanianie ewentualnych wibracji wywołanych działaniem pompy.
- Pompa musi być zamontowana w pozycji pionowej lub poziomej, **tak aby silnik znajdował się zawsze nad pompą.**
- Nie dopuszczać, aby przewody metalowe przekazywały zbyt duże przeciążenia na wlotach pompy unikając tym samym deformacji lub uszkodzeń.
- Używać przewodów z odpowiednim gwintowaniem w celu uniknięcia uszkodzenia wkładek.
- Przewody nie mogą mieć wewnętrznej średnicy mniejszej niż wloty elektropompy.
- Jeśli różnica poziomów przy ssaniu jest ujemna należy zainstalować w trybie ssania zawór denny z odpowiednimi właściwościami.
- Dla głębokości ssania powyżej 4 metry lub z licznymi przejściami poziomymi zaleca się zastosowania średnicy większej od tej wlotu ssania elektropompy.
- Ewentualne przejście z przewodu o małej średnicy do przewodu o większej średnicy musi być stopniowe. Długość stożka przejścia musi wynosić 5÷7 różnicy średnic.
- Dokładnie sprawdzić, czy połączenia przewodu ssącego nie dopuszczają do przenikania powietrza.
- W celu uniknięcia tworzenia się pęcherzy powietrza w przewodach ssących pamiętać o wykonaniu lekkiego nachylenia dodatniego tegoż przewodu ssącego w kierunku elektropompy.



Rys. 4

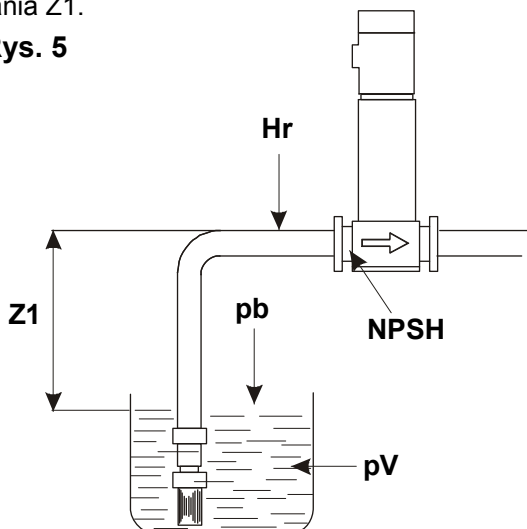


- Na górze i na dole pompy muszą być zamontowane zawory odcinające tak, aby uniknąć opróżniania instalacji w razie konserwacji pompy. **Pompa nie może pracować z zamkniętymi zaworami odcinającymi!**
- W razie pojawienia się tych możliwości zadbać o założenie obwodu by-pass lub elementu odprowadzającego, który znajduje się na początku zbiornika odzyskiwania cieczy.
- Aby zmniejszyć do minimum hałas zaleca się zamontować złącza przeciwwibracyjne na przewodach ssących i tłocznych pomiędzy noży silnika, a fundamentem.
- W przypadku instalacji kilku pomp każda pompa musi posiadać własny przewód ssący za wyjątkiem tylko pompy zapasowej (jeśli przewidziana).

### 9.2 Minimalne ciśnienie przy ssaniu ( Z1 ) (pompa powyżej różnicy poziomów)

Aby zagwarantować prawidłowe działanie pompy bez pojawienia się zjawiska kawitacji należy obliczyć poziom ssania Z1.

Rys. 5



W celu określenia poziomu ssania Z1 należy zastosować poniższą formułę:

$$Z1 = pb - N.P.S.H \text{ wymagane} - Hr - pV \text{ prawidłowe} - Hs$$

gdzie:

- Z1** = różnica poziomów w metrach pomiędzy wałem elektropompy i powierzchnią swobodną cieczy do pompowania.
- pb** = ciśnienie barometryczne w metrach słupa wody odpowiadające miejscu instalacji. ( rysunek 1, str. 132 )
- NPSH** = ciśnienie netto ssania odpowiadające punktowi pracy.
- Hr** = straty ciśnienia w metrach na całym przewodzie ssącym.
- pV** = ciśnienie parowania w metrach cieczy w zależności od temperatury wyrażonej w °C. ( rysunek 2, str. 133 )
- Hs** = minimalna granica zapasu: 0.5 m.

Jeżeli wynik obliczenia uzyska wartość dodatnią Z1 pompa może funkcjonować z wysokością ssania równą maksymalnemu Z1.

Natomiast jeżeli obliczona wartość "Z1" jest ujemna, pompa by prawidłowo funkcjonować musi być zasilana przez dodatnią różnicę poziomów na co najmniej "Z1" m.

### Przykład : montaż na poziomie morza i temperatura cieczy 20°C

NPSH	3,25 m
wymagane:	
pb :	10,33 msw ( rysunek 1, str. 132 )
Hr :	2,04 m.
t :	20°C
pV :	0,22 m. ( rysunek 2, str. 133 )
<b>Z1 :</b>	<b>10,33 - 3,25 - 2,04 - 0,22 - 0,5 = 4,32 około</b>

Znaczy to, że pompa może działać przy maksymalnej wysokości ssania 4,32 m.

### 9.3 Maksymalne ciśnienie przy ssaniu (pompa poniżej różnicy poziomów)

Ważne jest, aby utrzymać sumę ciśnienia na wylocie i tą uzyskaną przez pompę przy wlocie zamkniętym, zawsze mniejszą od maksymalnego ciśnienia pracy (PN) możliwego do uzyskania przez pompę.

$$P1_{max} + P2_{max} \leq PN \text{ (rys.6A)}$$

$$P1_{max} + P2_{max} + P3_{max} \leq PNHP \text{ (rys.6B)}$$

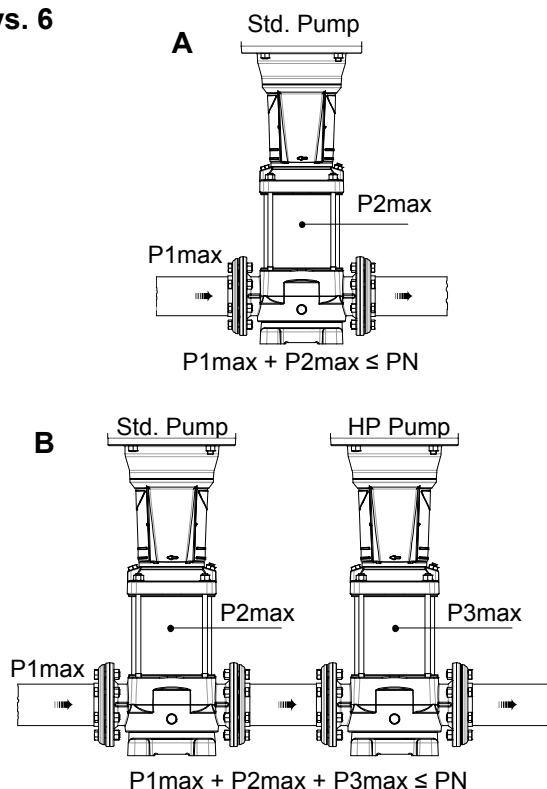
### 9.4 Minimalne natężenie znamionowe

Działanie pompy na poziomie niższym od minimalnego znamionowego natężenia dopuszczalnego przepływu może powodować zbyt duże i szkodliwe przegrzanie pompy. Dla temperatury cieczy powyżej 40°C, minimalne natężenie musi być zwiększone w ścisłej zależności od temperatury cieczy (patrz rys. 6A)



Pompa nie może nigdy pracować z zaworem tłocznym zamkniętym.

Rys. 6



## 9.5 Podłączenia elektryczne



**UWAGA!!  
ZAWSZE PRZESTRZEGAĆ PRZEPISÓW  
BEZPIECZEŃSTWA!!**

Instalacje elektryczne muszą być wykonane przez wykwalifikowanego elektryka, który przejmie na siebie całą odpowiedzialność.



**ZALECA SIĘ PRAWDŁOWE I PEWNE  
UZIEMIENIE INSTALACJI!!**

Postępować zgodnie z danymi podanymi na schematach elektrycznych znajdujących się wewnątrz skrzynki zaciskowej i tymi w tabeli C na str. 131.

- Upewnić się, czy napięcie sieci odpowiada danym na tabliczce silnika.
- Zawsze podłączyć pompę z wyłącznikiem zewnętrznym.
- Silniki trójfazowe muszą być zabezpieczone przez wyłącznik automatyczny (np. magnetotermiczny) kalibrowany na dane tabliczki elektropompy.
- W przypadku silników trójfazowych z rozruchem gwiazda-trójkąt należy pamiętać, aby czas przełączenia pomiędzy gwiazdą, a trójkątem był jak najkrótszy. ( patrz tabela B, na str. 130).



**W elektropompie NKV skrzynka zaciskowa może być skierowana w cztery różne kierunki:** poluzować i usunąć cztery śruby łączące pomiędzy kołnierzem silnika i podstawą. Przekręcić silnik do wybranego kierunku i włożyć śruby.

## 9.6 Uruchomienie



**Przed uruchomieniem pompy i przewody ssące muszą zostać odpowiednio zalane, zapewnić całkowite zalenie ciepłą wodą.**

### Uruchomienie NKV



**Zgodnie z przepisami bezpieczeństwa można uruchomić pompę tylko jeśli złącze (gdzie przewidziano) jest odpowiednio zabezpieczone. Czyli rozruch pompy może nastąpić tylko po kontroli, czy zabezpieczenia złącza zostały odpowiednio zamontowane.**

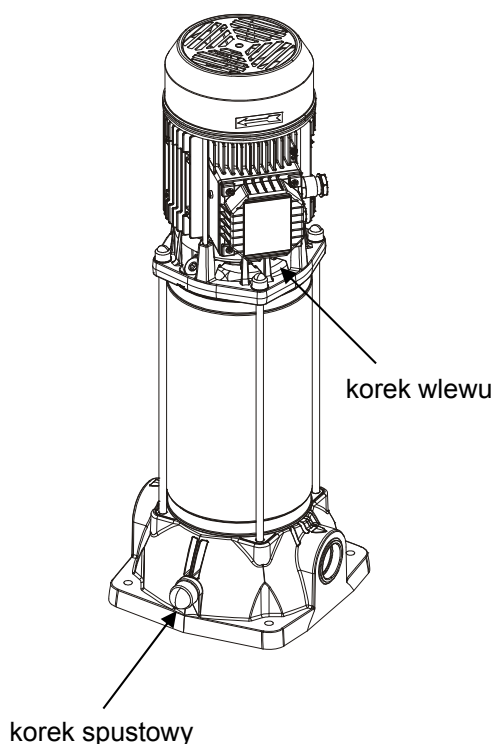
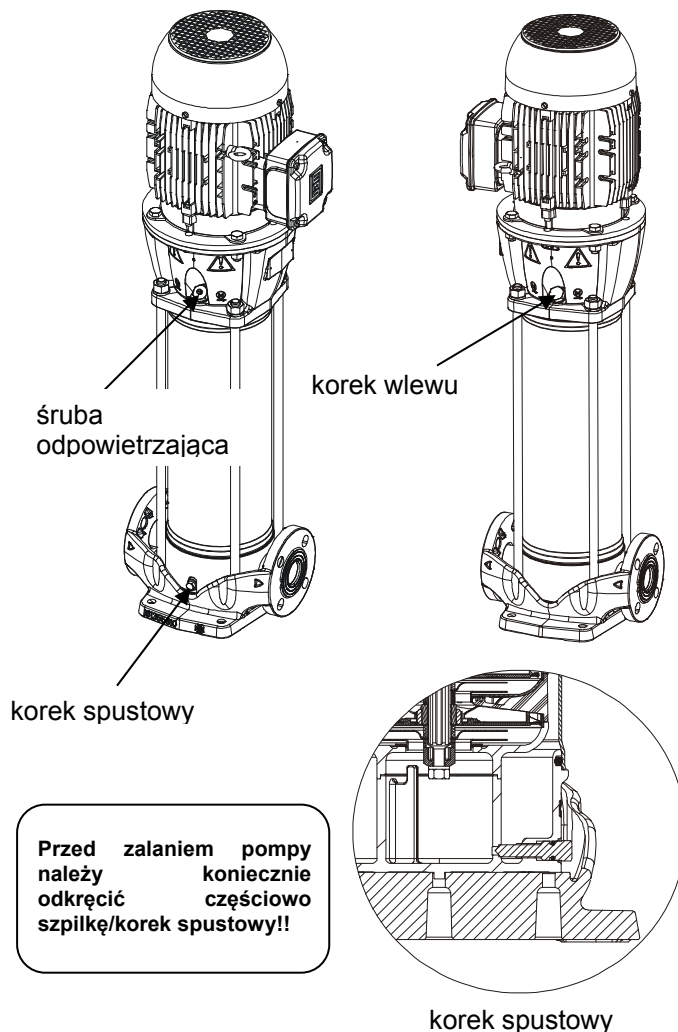
W celu zalania postępować jak opisano poniżej:

### KVC – KVCX (Rys.7) :

- Zalać pompę poprzez korek wlewu, po zdjęciu korka, powoli tak aby usunąć ewentualne pęcherze powietrza obecne wewnątrz.

### NKV (Rys.8) :

- Przed zalaniem pompy przy użyciu korka wlewu **należy koniecznie odkręcić częściowo szpilkę/korek spustowy** (w fazie zalewania wystarczy odkręcić go 3 lub 4 obroty), bez docisku.
- Zalać pompę przez otwór wlewu, po usunięciu korka, powoli tak aby usunąć ewentualne pęcherze powietrza obecne wewnątrz.
- Przed uruchomieniem pompy, zamknąć korek i przykręcić szpilkę/korek spustowy, aż do końca skoku, bez docisku.
- Zadziałać na odpowietrznik przekręcając śrubę znajdującą się po przeciwnej stronie korka wlewu, patrz rys. 8.
- Otworzyć całkowicie zawór zasuwowy na ssaniu i ten tłoczny zachować prawie zamknięty.
- Podłączyć napięcie i skontrolować prawidłowy kierunek obrotu jak wskazuje rys. 2. W przeciwnym wypadku zamienić między sobą dwa jakiegokolwiek przewody fazowe, po odłączeniu pompy od sieci zasilania.
- Gdy układ hydrauliczny jest całkowicie zalany otworzyć stopniowo zawór zasuwowy tłoczny, aż do maksymalnego otwarcia.
- Z elektropompą w trybie działania sprawdzić napięcie zasilania zacisków silnika, które nie może odbiegać od wartości znamionowej +/- 5%.
- Z zespołem w trybie pracy sprawdzić, czy prąd absorbowany nie przekracza wartości podanych na tabliczce.

**Rys. 7 KVC - KVCX**

**Rys. 8 NKV**


### 9.7 Zatrzymanie

Zamknąć element odcinający przewodu tłoczącego. Jeżeli w przewodzie tłoczącym jest przewidziany element zwrotny zawór odcinający części tłoczącej może zostać otwarty dopóki na dole pompy jest przeciwnie.

Po długim okresie nieużytkowania zamknąć element odcinający przewodu ssącego i ewentualnie, jeżeli przewidziano wszystkie kontrolne złącza pomocnicze

### 9.8 Środki ostrożności

- Elektropompa nie może być zbyt wiele razy uruchamiana w ciągu jednej godziny. Dopuszczona, maksymalna liczba została przedstawiona poniżej:

Rodzaj pompy	Maksymalna liczba uruchomień
KVC - KVCX	30
NKV 10	10 ÷ 15
NKV 15 - NKV 20 NKV 32 - NKV 45 NKV 65 - NKV 95	5 ÷ 10

- Gdy pompa pozostaje bez pracy przez dłuższy okres czasu w temperaturze poniżej 0°C, należy całkowicie opróżnić korpus pompy poprzez korek spustowy.



**Sprawdzić, czy wyciek cieczy nie uszkodzi rzeczy ani osób szczególnie w instalacjach, które wykorzystują ciepłą wodę.**

- Czynność opróżnienia jest zalecana także w przypadku przedłużonej nieużyteczności w normalnej temperaturze.
- Korek spustowy powinien pozostać otwarty, do momentu dopóki pompa nie zostanie użyta ponownie.
- Rozruch po długim okresie nieużytkowania wymaga powtórzenia czynności opisanych w rozdziale „ŚRODKI OSTROŻNOŚCI” i „ROZRUCH”.

## 10. KONSERWACJA

- Elektropompa przy normalnym funkcjonowaniu nie wymaga żadnej konserwacji.
- Zaleca się wykonać przeglądy kontrolne absorpcji prądu, wysokości ciśnienia manometrycznego przy zamkniętym wlocie i maksymalnego natężenia przepływu.
- **Elektropompa może być zdemontowana tylko i wyłącznie przez wykwalifikowany i wyspecjalizowany w posiadaniu wymagań zgodnych z obowiązującymi przepisami.**

- W każdym wypadku wszystkie czynności naprawcze i konserwacyjne muszą być wykonane **tylko po uprzednim odłączeniu pompy od sieci zasilania elektrycznego.**



**W przypadku, gdy w celu wykonania czynności konserwacyjnych koniecznym jest usunięcie cieczy sprawdzić, czy wydostanie się cieczy na zewnątrz nie uszkodzi rzeczy ani osób szczególnie w instalacjach, które używają ciepłą wodę. Należy przestrzegać rozporządzeń prawnych dotyczących unieszkodliwienia ewentualnych szkodliwych cieczy.**

### 10.1 Modyfikacje i części zamienne

Jakakolwiek modyfikacja nie upoważnia prewencyjnie i zwalnia producenta od jakiegokolwiek odpowiedzialności. Wszystkie części zamienne muszą być oryginalne i wszystkie akcesoria muszą być autoryzowane przez producenta.



**Zadbać o konserwację bazując na rodzaju łożyska podanego na tabliczce danych techniczny.**

## 11. KONTROLE I ROZWIĄZANIE PROBLEMÓW.

Problemy	Kontrole (możliwe przyczyny)	Środki zaradcze
Silnik nie uruchamia się i nie wydaje hałasu.	- Sprawdzić zabezpieczające bezpieczniki topikowe.	Jeżeli przepalone, wymienić je.
	- Sprawdzić podłączenia elektryczne.	Poprawić ewentualne błędy.
	- Sprawdzić, czy silnik jest zasilany.	
	- Zadziałanie ochrony silnika w wersjach jednofazowych z powodu przekroczenia maksymalnej granicy temperatury.	Wykonać automatyczne przywrócenie do pierwotnego stanu ochrony silnika po uprzednim przekroczeniu maksymalnej granicy temperatury.
Silnik nie uruchamia się, ale wydaje hałas.	- Upewnić się, czy napięcie zasilania odpowiada temu na tabliczce	
	- Sprawdzić podłączenia elektryczne.	Poprawić ewentualne błędy.
	- Sprawdzić obecność wszystkich faz.	Przywrócić brakującą fazę.
	- Sprawdzić zatkanie w pompie lub w silniku.	Usunąć zanieczyszczenia.
Silnik obraca się z trudnością.	- Sprawdzić, czy napięcie zasilania jest wystarczające.	
	- Skontrolować możliwe zadrapania pomiędzy częściami ruchomymi, a częściami stałymi.	Usunąć przyczynę zadrapań.
	- Sprawdzić stan łożysk.	Wymienić uszkodzone łożyska.
Ochrona (zewnętrzna) silnika włącza się natychmiast po jego uruchomieniu.	- Skontrolować na skrzynce zaciskowej wszystkie fazy.	Przywrócić brakującą fazę..
	- Sprawdzić możliwe połączenia otwarte lub zabrudzone w zabezpieczeniu.	Wymienić lub wyczyścić wybrane elementy.
	- Skontrolować ewentualną uszkodzoną izolację silnika sprawdzając rezystor fazy i izolację w kierunku uziemienia.	Wymienić skrzynię silnika ze stojanem lub przywrócić do pierwotnego stanu kable uziemiające.

<b>Problemy</b>	<b>Kontrole (możliwe przyczyny)</b>	<b>Środki zaradcze</b>
Ochrona silnika włącza się zbyt często.	- Sprawdzić, czy temperatura środowiska nie jest zbyt wysoka.	Odpowiednio przewietrzyć pomieszczenie instalacji pompy.
	- Sprawdzić kalibrowanie zabezpieczeń.	Wykonać kalibrowanie na wartość prądu zgodną z absorpcją silnika przy pełnym obciążeniu.
	- Sprawdzić stan łożysk	Wymienić uszkodzone łożyska.
	- Skontrolować prędkość obrotową silnika.	
Pompa nie pracuje.	- Sprawdzić zalenie.	
	- Sprawdzić kierunek obrotu silników trójfazowych.	Zamienić między sobą dwa przewody zasilania.
	- Zbyt duża różnica poziomów ssania.	
	-	
	- Przewód ssący ze średnicą niewystarczającą lub zbyt długi poziomo.	Wymienić przewód ssący na inny o większej średnicy.
-		
- Zawór denny lub przewód ssący zatkane.	Wyczyścić zawór denny lub przewód ssący.	
Pompa nie zalewa się.	- Przewód ssący lub zawór denny pobierają powietrze.	Dokładnie sprawdzić przewód ssący, powtórzyć czynności zalania.
	- Sprawdzić nachylenie przewodu ssącego.	Poprawić nachylenie przewodu ssącego.
Pompa wytwarza niewystarczające natężenie przepływu.	- Zawór denny lub wirnik zatkane.	Usunąć zanieczyszczenia. Wymienić wirnik jeżeli zużyty.
	- Niewystarczająca średnica przewodu ssącego.	Wymienić przewód ssący na inny o większej średnicy.
	- Sprawdzić prawidłowy kierunek obrotu.	Zamienić między sobą dwa przewody zasilania.
Natężenie przepływu pompy nie jest stałe.	- Zbyt niskie ciśnienie ssania.	
	- Przewód ssący lub pompa częściowo zatkane przez zanieczyszczenia.	Usunąć zanieczyszczenia.
Pompa obraca się w kierunku przeciwnym przy wyłączeniu.	- Wyciek przewodu ssącego.	
	- Zawór denny lub zwrotny uszkodzony lub zablokowany w pozycji częściowego otwarcia.	Naprawić lub wymienić uszkodzony zawór.
Pompa wibruje działając hałaśliwie.	- Sprawdź, czy pompa i/lub przewody są dobrze przymocowane.	
	- Pompa kawituje.	Zmniejszyć wysokość ssania i sprawdzić straty ciśnienia.
	- Pompa pracuje powyżej danych na tabliczce.	Zmniejszyć natężenie przepływu.
	- Pompa nie obraca się prawidłowo.	Sprawdzić stan zużycia łożysk.

صفحة	
1. العموميات	105
2. التطبيقات	105
3. السوائل التي تضخ	105
4. المعلومات التقنية KVC-KVCX	105
1.4 المعلومات الكهربائية	105
2.4 حالات العمل	105
5. المعلومات التقنية NKV	106
1.5 المعلومات الكهربائية	106
2.5 حالات العمل	106
6. الإدارة	106
1.6 الخزن	106
2.6 تحريك 10-15-20 NKV-KVCX / NKV	106
3.6 تحريك 32-45-65-95 NKV	106
7. تنبيهات	106
1.7 أمن	106
2.7 رقابة اتجاه دوران عمود المحرك	106
3.7 هيئات جديدة	107
8. الوقايات	107
1.8 أجزاء في حركة	107
2.8 مستوى الضجيج	107
3.8 أجزاء حارة وباردة	107
9. التركيب	107
1.9 تركيب المضخة	107
2.9 الضغط الأدنى في الشفط (Z1)	108
3.9 الضغط الأقصى بالشفط	108
4.9 القدرة التعيينية الدنيا	108
5.9 الإيصالات الكهربائية	109
6.9 التشغيل	109
7.9 الإيقاف	110
8.9 الاحتياطات	110
10. الصيانة	111
1.10 التغييرات وقطع الغيار	111
11. البحث عن المشاكل وحلها	111
<b>NKV Mechanical Seal Maintenance</b>	129
لائحة A ضجيج هوائي للمضخة الكهربائية	130
لائحة B أزمان عكس التيار	130
لائحة C إيصال ثلاثي الطور للمحركات	131
رسم بياني 1 ضغط بارومتري (pb)	132
رسم بياني 2 ضغط البخار (Vp)	133

### 1. العموميات



قبل المبادرة بالتركيب، قراءة هذه المستندات بدقة وحذر.

عمليات التركيب، الإيصال الكهربائي والتشغيل يجب أن تتم من قبل عمال مختصين مع مراعاة الأنظمة الأمنية العمومية والمحلية السارية المفعول في الدولة التي يتم بها تركيب المنتج.  
عدم مراعات الإرشادات الواردة عدا عن تسبب الخطر لسلامة الشخصاخص وتسبب الأضرار للأجهزة. تؤدي إلى إسقاط أي حق في الضمان.

الجهاز غير مؤهل للإستعمال من قبل أشخاص (بما في ذلك الأطفال) الذين قدرتهم الجسدية والحسية والعقلية ليست بالمستوى الطبيعي، أو من قبل أشخاص عديمي الخبرة أو المعرفة، إلا فيما إذا استطاعوا الحصول عن طريق شخص مسؤول عن أمانهم وسلامتهم، على إشراف أو إرشادات تخص إستعمال الجهاز هذا.  
من الضروري القيام بمراقبة الأطفال للتأكد من عدم لعبهم في الجهاز.  
(EN 60335-1: 02)

### 2. التطبيقات

مضخات نابذة بدرجات متعددة ملائمة لإعداد مجموعات ضغطية لشبكات مائية ذات الاستهلاك الصغير، المتوسط والكبير.  
من الممكن إستعمالها في مجالات متعددة والتي هي:  
- هيئات الإطفاء والغسيل  
- تخزين مياه الشرب وتموين الخزانات  
- تموين السخانات والمدارات المائية الحارة  
- هيئات التكييف والتبريد  
- أجهزة الدوران والعمليات الصناعية

### 3. السوائل التي يمكن ضخها

هذه المضخات مصممة ومصنوعة لضخ مياه خالية من المواد المتفجرة والذرات الصلبة أو الألياف، ذات الكثافة المساوية إلى 1000 كغم/م<sup>3</sup> ولزوجة حركية مساوية إلى 1 مل / s<sup>2</sup> وسوائل غير عدوانية كيميائياً.  
يتم قبول ذرات صغيرة من الرمل تساوي 50 ppm

### 4. المعلومات التقنية KVC - KVCX

#### 1. المعلومات الكهربائية

1x 220-240V – 50Hz	- جهد التموين:
3x 230-400V – 50Hz	
1x 115V – 60Hz	
1x 220-230V – 60Hz	
3x 220-230/380-400V – 60Hz	
النظر إلى بطاقة المعلومات	- القدرة المستوعبة
IP55	- درجة الوقاية
F	- درجة العزل
	<b>2.4 حالات العمل</b>

القدرة: من 50 إلى 200 لتر/دقيقة  
صفحة 134

من صفر إلى 35 س استعمال منزلي  
(EN 60335-2-41)

من صفر إلى 40 س للاستعمالات الأخرى

من صفر إلى 40 س

- 10 إلى 40 س

12 بار (1200 kPa)

95% أقصى حد

Cei 2-3 / Cei 61-69

(EN 60335-2-41)

مراجعة البطاقة على التغليف

60 دقيقة بأقصى حد

- حد الفعالية بفترة مغلقة:

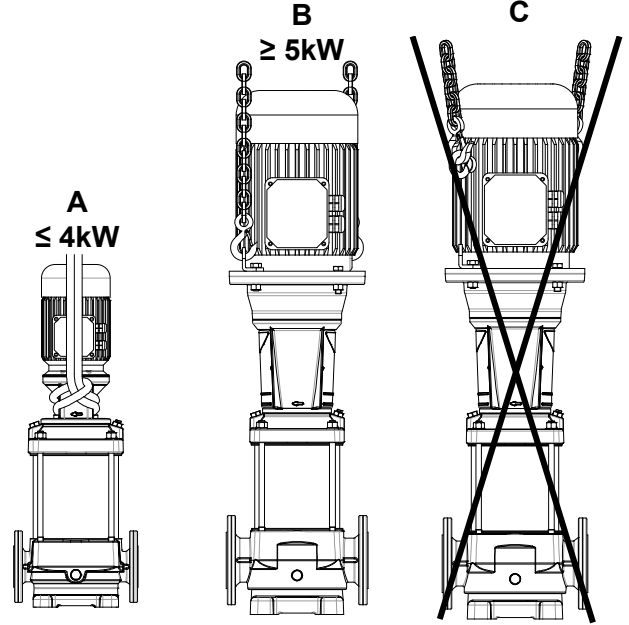
**5. المعلومات التقنية NKV**  
**1.5 المعلومات الكهربائية**

3x 230-400V – 50Hz	- جهد
3x 400V Δ – 50Hz	- الترميز:
3x 380-480V Δ – 60Hz	
3x 220-277V Δ / 380-480V – 60Hz	- القدرة المستوعبة
النظر إلى بطاقة المعلومات	- درجة الوقاية
IP55	- درجة العزل
F	

**2.5 حالات العمل**

من 160 إلى 1166 لتر/دقيقة	- القدرة:
صفحة 134	- التفوق:
15 إلى 120 س	- درجة حرارة السائل:
40°C	- درجة حرارة البيئة القصوى:
20 إلى 60 س	- درجة الحرارة للتخزين
25 بار (2500 kPa)	- لضغط الأقصى للفعالية
32 بار (3200 kPa) NKV 32-45	- لضغط الأقصى للفعالية
95% أقصى حد	- رطوبة متعلقة بالهواء
Cei 2-3 / Cei 61-69	- تركيب المحركات:
(EN 60335-2-41)	
النظر إلى بطاقة المعلومات	- الوزن:

**صورة 1**



خلال عملية التحريك موجود خطر انقلاب المضخة، لذلك التأكد من أن المضخة تبقى في وضع ثابت خلال عملية التحريك.

**7. تنبيهات**

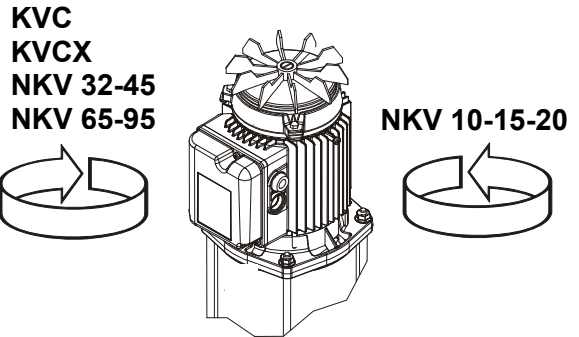
**1.7 الامن**

الاستعمال مسموح فقط في حالة أن الشبكة الكهربائية مميزة بالمقاييس الأمنية بموجب الأنظمة السارية المفعول في البلاد التي بها يتم تركيب المنتج (إيطاليا) (CEI 64/2).

**2.7 رقابة دوران عامود المحرك**

قبل القيام بتركيب المضخة، من الضروري التأكد من أن الأجزاء المتحركة تدور بحرية. لهذا الهدف، إزاحة غطاء المروحة من موضع الغطاء الخلفي للمحرك، العمل بواسطة مفك على الشق الموجود على عامود المحرك من طرف التهوية.

**صورة 2**



دم الإفراط بالشد على المروحة بواسطة كماشات أو معدات أخرى للمحاولة بتحريك المضخة لأن هذا قد يؤدي إلى تسبب تشوه لها أو لكسرها.



**6. الإدارة**  
مراعاة أنظمة الوقاية من الحوادث الجارية. خطر الانسحاق. من الممكن أن تكون المضخة ثقيلة، استخدام طرق رفع ملائمة وليس العناصر الوقائية الفردية دائماً. قبل القيام بعملية تحريك المنتج، التحقق من الوزن للتمكن من تحديد أجهزة الرفع الملائمة.

**1.6 التخزين**

جميع المضخات يجب أن تحفظ في مكان مغطي، جاف وبدرجة رطوبة في الهواء ثابتة إذا كان الأمر ممكناً، بدون تذبذبات وغياب. تزود المضخات في تغليفها الأصلي والذي به يجب أن تبقى حتى لحظة التركيب. في حالة أن الأمر ليس كذلك فالقيام بسد فوهة الشفط وفوهة الدفع بحذر.

**2.6 تحريك NKV-KVCX / NKV 10-15-20**

محايدة الصدمات والضربات الغير مفيدة للمنتجات. لرفع ونقل المضخات الكهربائية الاستعانة برافعات واستعمال الصندوق الخشبي المزود بشكل عام (إذا كان مفروض). استعمال أحبال من الألياف النباتية الملائمة أو حبال سنتاتية فقط إذا كانت الكتلة للرفع ممنة للربط جيداً، إذا أمكن الأمر بالعمل على الأضلاع الخشبية المزودة بشكل عام. في حالات المضخات ذات الوصلة الأضلاع المتوفرة واللازمة لرفع غرض ما، يجب ألا تستعمل لرفع الهيئة محرك-مضخة.

**3.6 تحريك NKV 32-45-65-95**

محركات المضخات المزودة بمسمار ذو عروة يجب ألا يتم استخدامها لتحريك المضخة الكهربائية المركبة بكاملها (صورة 1C).



لتحريك المضخات المزودة بمحركات بقوة تصل حتى 4 كيلو واط، استخدام أحزمة ملفوفة على المحرك كما هو مبين في الصورة 1A. للمضخات المزودة بمحركات بقوة تفوق أو تعادل قوة 5,5 كيلو واط، استخدام أحزمة مثبتة على الحافتين الموجودتين في منطقة الازدواج بين المضخة والمحرك كما هو مبين في الصورة 1B.

### 3.7 أجهزة جديدة

قبل لقيام بتشغيل الأجهزة الجديدة, يجب القيام بالتنظيف الجيد للصمامات, النابيب, الخزانات والوصلات. لمنع دخول بقايا اللحم, أو النفايات الأخرى إلى داخل المضخة ينصح باستعمال مرشحات طجذعية مخروطية" مصنوعة من مواد مقاومة للتآكل (DIN 4181)

### صورة 3

- 1- جسم المرشاح
- 2- مرشاح بشبكة ضيقة
- 3- مقياس ضغط فرقي
- 4- صفيحة بثقوب
- 5- فوهة الشفط للمضخة

### 8. الوقايات

#### 1.8 الأجزاء المتحركة

قبل القيام بتشغيل المضخة, جميع الأقسام المتحركة يجب أن تكون محمية جيدا, بأجهزة خاصة (أغطية, مراوح وإلخ..).



خلال عمل المضخة, تحايد الإقتراب من الأقسام المتحركة (العامود, المروحة وإلخ..).

إذا كانت هناك ضرورة, الإقتراب فقط بألبسة ملائمة ومطابقة للأوامر القانونية لمحايدة الانتساک.

### 2.8 مستوى الضجيج

أنظر إلى اللائحة A, في صفحة 130 في حالة أن مستوى الضجيج LpA يزيد عن 85dB(A) في بيئة التركيب, يجب إستعمال وقايات سمعية ملائمة بموجب المفروض من قبل القوانين السارية المفعول المتعلقة بالمادة

### 3.8 الأجزاء الحارة أو الباردة

#### خطر الاحتراق!!

الساثل الموجود في الهيئة عدا عن أنه ذات درجة حرارة عالية وضغط عال, قد يكون أيضا على شكل بخار! قد يكون خطير أيضا مس المضخة أو أجزاء من الجهاز. في حالة أن الأجزاء الحارة أو الباردة تسبب الخطر, يجب القيام بحمايتها بالشكل الجيد لتحايد مسها.



### 9. التركيب

من الممكن أن تحتوي المضخات على كميات صغيرة من المياه المتبقية إثر عمليات الاختبار. ننصح بغسلها قليلا بالماء التنظيف قبل المبادرة بالتركيب النهائي.

### 1.9 تركيب المضخة

- يجب أن يتم تركيب المضخة في مكان ذات تهوية جيدة وذات درجة حرارة للبيئة لا تزيد عن 40 س.
- المضخات الكهربائية ذات درجة الوقاية IP55 من الممكن تركيبها في بيئات ذات نسبة رطوبة وغبار عالية. دون الحاجة إلى مقاييس وقاية خاصة ضد الظواهر الطبيعية.
- قاعدة جيدة دائما هي تركيب المضخة في أقرب مكان ممكن من السائل المراد ضخه.
- الأساسات, والتي هي على حساب المشتري, إذا كانت معدنية فيجب أن يتم طلاؤها بدهان مضاد للتآكل, أن تكون مستوية وصلبة بما فيه الكفاية لتحمل الهزات التي قد تحدث بسبب انفصال التيار العشوائي ويجب أن تكون ذات مقاييس ملائمة تحمي من الترججات التي سببها الدوي.
- الأساسات الأسمنتية يجب أن تكون صلبة وقد جفت بشكل جيد قبل القيام بتركيب المضخة عليها.
- التثبيت القوي لأرجل المضخة على قاعدة الدعم تساعد في استيعاب الترججات المحتملة الناشئة عن الفعالية
- تركيب المضخة يجب أن يكون دائما أفقيا أو عموديا بشرط أن يكون المحرك دائما فوق المضخة.
- التأكد من أن الأنابيب المعدنية لا تتقل بحملها على فوهات المضخة, حملة إياها أعباء مفرطة حتى لا تسبب لها عاهات أو انكسارات.
- إستعمال أنابيب ذاتالفرزات المناسبة لتحايد تسبب الضرر للعناصر المتداخلة.
- يجب أن لا تكون النابيب ذات قطر داخلي يقل عن قطر فوهات المضخة الكهربائية.
- في حالة أن المصراع سلبي في الشفط, فمن الضروري تركيب صمام قاعي في الشفط ذات الميزات الملائمة.
- لأعماق شفط تزيد عن 4 أمتار, أو لمسافات أفقية طويلة, ينصح باستعمال أنبوب شفط ذات قطر أكبر من قطر فوهة الشفط للمضخة.
- العبور المحتمل من أنابيب ذات قطر صغير إلى أخرى بقطر أكبر, يجب أن يتم بشكل تدريجي. طول مخروط العبور يجب أن يكون 7/5 الفرق بين الأقطار.
- مراقبة وصلات الأنبوب الشافط بدقة والتأكد من أنها لا تسمح بالتسربات الهوائية.
- لمحايدة تكون الجيوب الهوائية في أنبوب الشفط, تهيئة إنحاء إيجابي بسيط لأنبوب الشفط تجاه المضخة الكهربائية.



لتحديد مستوى الشفط Z1 يجب تطبيق المعادلة التالية:

$$Z1 = Hs - \text{صحيح } pV - Hr - \text{طلب } N.P.S.H$$

أيضاً:

- Z1 =** الفرق بالأمتار بين محور فوهة الشفط للمضخة الكهربائية والوج الحر للسائل المراد ضخه. ضغط
- pb =** ضغط بارومتري في م. عامود ماء خاص بمكان التركيب (رسم بياني رقم 1, صفحة 132)
- NPSH=** عبء صافي عند الشفط خاص بنقطة العمل.
- Hr =** فقدان حمل بأمتار على طول أنبوب الشفط.
- pV =** جهد البخار بأمتار السائل بالعلاقة إلى درجة الحرارة المعبر عنها في س (رسم بياني رقم 2, صفحة 133)
- Hs =** هامش أمني أدنى: 0,5 م.

إذا كانت نتيجة الحساب قيمة "Z1" إيجابية, بإمكان المضخة العمل بارتفاع شفط يساوي بالأقصى إلى "Z1" م.

بينما إذا كانت قيمة "Z1" التي تم حسابها سلبية, حتى تستطيع المضخة الكهربائية بالعمل الصحيح يجب أن يتم تموينها بمصراع إيجابي بالأقل بقيمة "Z1" م.

مثال: تركيب على مستوى البحر وسائل بدرجة حرارة 20 س.

- طلب NPSH : 3,25  
 pb : 10,33 متر عامود ماء (رسم بياني رقم 1, صفحة 132)  
 Hr : 2,04  
 t : 20°  
 pV : 0,22 م. (رسم بياني رقم 1, صفحة 133)  
 Z1 : تقريباً  $10,33 - 3,25 - 2,04 - 0,22 - 0,5 = 4,32$

هذا يعني بأنه بإمكان المضخة الكهربائية العمل بعلو شفط أقصى ذات 4,32 م.

### 3.9 الضغط الأقصى بالشفط (مضخة بشفط من الأسفل)

(مضخة من المهم المحافظة على مجموع الضغط في الدخول وذلك المنتج من قبل المضخة, هذا الأخير بفوهة مغلقة, دائماً أقل من الضغط الأقصى للفعالية (PN) المسموح من قبل المضخة.

$$\text{PN} \geq P2_{\max} + P1_{\max} \text{ (صورة 6A)}$$

$$\text{PNHP} \geq P3_{\max} + P2_{\max} + P1_{\max} \text{ (صورة 6B)}$$

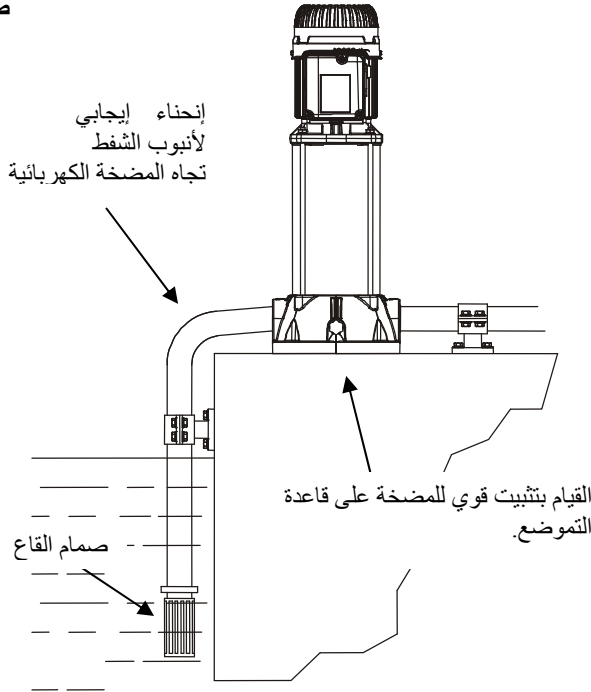
### 4.9 القدرة التعيينية الدنيا

عمل المضخة على مستوى يقل عن القدرة التعيينية الدنيا المسموحة قد يسبب التسخين المفرط والمضر للمضخة. لدرجات حرارة السائل التي تفوق درجة حرارة 40 س, يجب أن تتم زيادة القدرة الدنيا بالعلاقة إلى درجة حرارة السائل (مراجعة الصورة 6°)

ممنوع أبداً أن تعمل المضخة ما دام صمام الدفع مغلق.



صورة 4

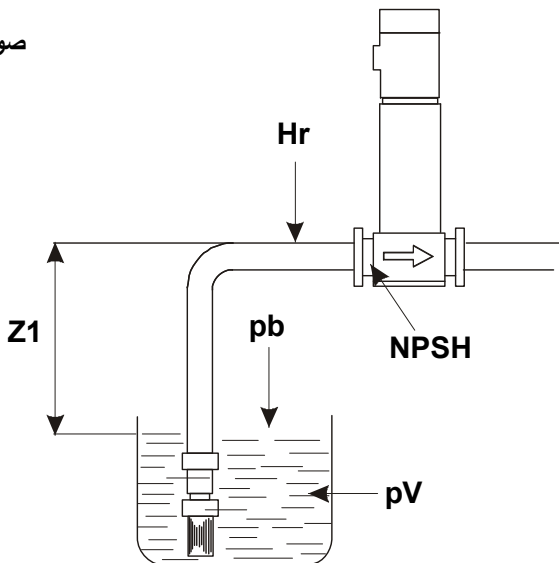


- قبل وبعد المضخة يجب أن يتم تركيب صمامات تجسسية لمنع تفريغ الهياة في حالة الضرورة للقيام بالعناية, عدم تشغيل المضخة ما دامت الصمامات التجسسية مغلقة!
- في حالة وجود هذه الإمكانية, تهينة مدار ثانوي by-pass أو هياة تفريغ توصل إلى خزان لاستعادة السائل.
- لتخفيض الضجيج للحد الأدنى ينصح بتركيب وصلات مضادة للارتجاجات على أنابيب الشفط, الدفع وبين أرجل المحرك والأساسات.
- في حالة تركيب أكثر من مضخة, كالمضخة يجب أن يكون لها أنبوب شفط خاص بها باستثناء المضخة الاحتياطية (إذا كانت موجودة).

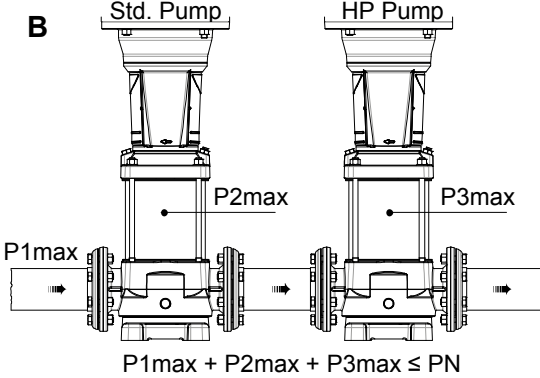
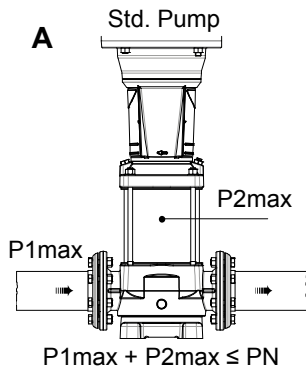
### 2.9 الضغط الأدنى في الشفط (Z1) (مضخة بشفط علوي)

حتى تقوم المضخة بعملها بالشكل الصحيح دون أن تحدث ظواهر تجويف من الضروري القيام بحساب مستوى الشفط Z1.

صورة 5



صورة 6



### 5.9 الإيصالات الكهربائية

الانتباه!  
مراعاة الأنظمة الأمنية دائما!!

الإيصالات الكهربائية يجب أن تتم على يد عامل كهربائي خبير مؤهل يتحمل بنفسه كامل المسؤولية.

يتوجب القيام بالإيصال الأرضي للجهاز بالشكل الصحيح والمضمون!!

مراعاة التخطيطات الكهربائية الموجودة داخل علبة حاملة المصاهر بدقة، وتلك الموجودة في اللوحة C، صفحة 131.

- التأكد من أن جهد التيار مطابق للجهد المشار إليه في بطاقة المحرك.
- يجب أن تكون المضخات دائما موصولة بفاصل خارجي.
- المحركات الثلاثية الطور يجب أن تكون محمية بفاصل تيار أوتوماتيكي (مثل مغناطيس حراري) معيّر بموجب معلومات بطاقة المضخة الكهربائية.
- في حالة المحركات الثلاثية الطور، ذات التشغيل نجمة - مثلث، يجب التأكد من أن زمن التحويل بين النجمة والمثلث هو أقل ما يمكن (النظر إلى اللوحة B، في 122).

في المضخات الكهربائية NKV حاملة الملاقط من الممكن توجيهها إلى أربعة مواضع مختلفة: إرخاء وإزالة أربع براغي الجمع بين حافة المحرك والداعم. إدارة المحرك إلى الموضع المراد، ومن ثم إعادة وضع البراغي من جديد.

### 6.9 التشغيل

قبل تشغيل المضخة وأنبيب الشفط، يجب أن تكون ممسكة بالشكل الملائم، بالقيام بتعبئتها كلياً بالماء النظيف

### تشغيل NKV

بالمطابقة إلى الأنظمة الوقائية ضد حوادث العمل، يجب تشغيل المضخة فقط إذا كانت الوصلة (أيضا تواجدت) محمية بالشكل الجيد. عندها يكون من الممكن تشغيل المضخة فقط بعد القيام بالرقابة والتأكد من أن وقيات الوصلة مركبة بالشكل الصحيح.

للحصول على الإمساك، المتابعة بالشكل التالي:

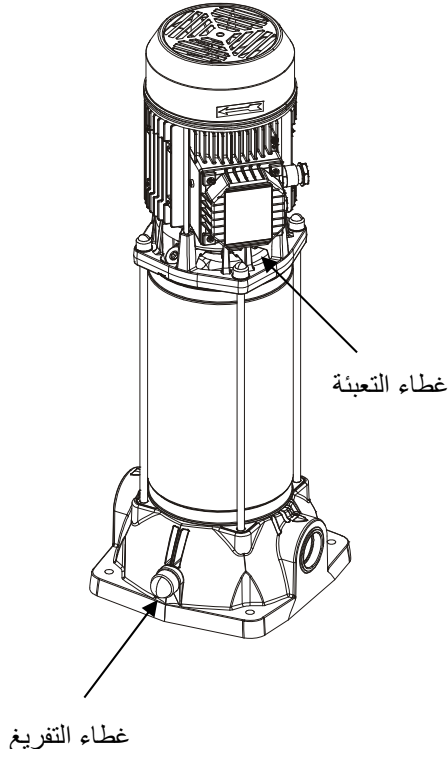
(7 صورة) KVC - KVCX

- تعبئة المضخة عبر ثقب التعبئة، بعد أن تم نزع الغطاء، بشكب بطيء للتمكن من تفريغ الجيوب الهوائية التي قد تكون موجودة في الداخل.

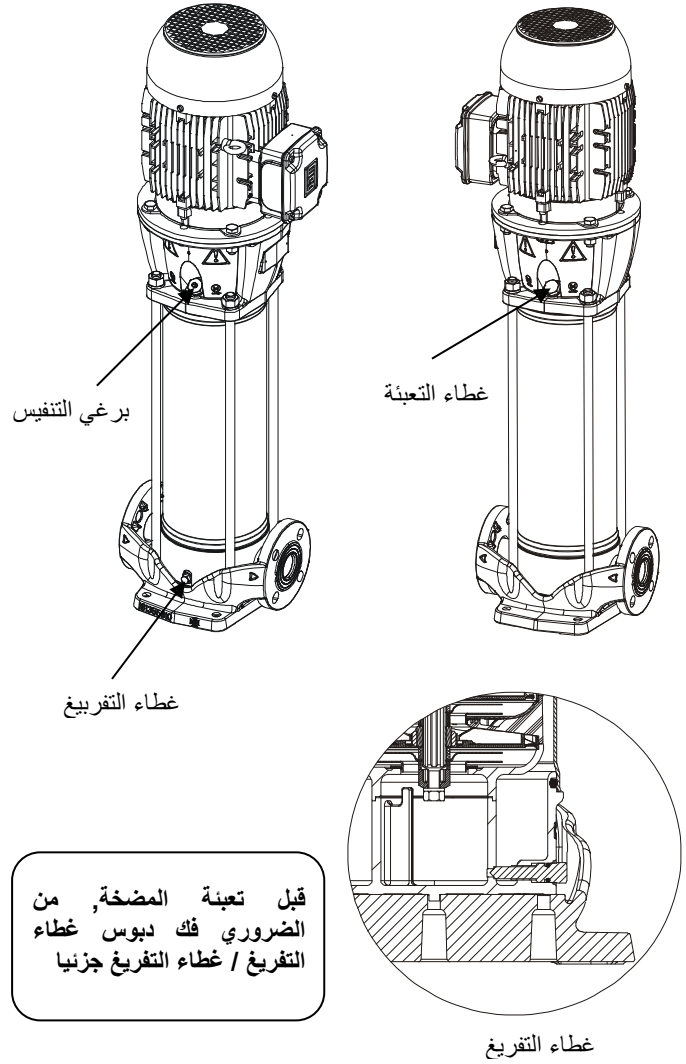
(8 صورة) NKV

- قبل تعبئة المضخة عبر الثقب الخاص بذلك، من الضروري فك دبوس غطاء التفريغ جزئيا/ غطاء التفريغ (في مرحلة التعبئة، يكفي فكه ببرمه 3 - 4 دورات) ، دون إفراط.
- تعبئة المضخة عبر ثقب التعبئة، بعد أن تم نزع الغطاء، بشكب بطيء للتمكن من تفريغ الجيوب الهوائية التي قد تكون موجودة في الداخل.
- قبل القيام بتشغيل المشخة، إغلاق غطاء التعبئة وبرم دبوس غطاء التفريغ حتى النهاية، دون الإفراط بذلك.
- المتابعة بالتنفيس بالعمل على البرغي الموجود في الطرف المعاكس لغطاء التعبئة، بموجب ما هو مبين في الصورة 8.
- فتح غطاء بوابة الشفط كلياً وترك بوابة الدفع تقريبا مغلقة.
- إعطاء الجهد والتأكد من صحة الدوران المشار إليه في الصورة 2. في حالة المعاكسة، القيام بعكس أي موصلين إثنين للطور بينهما، بعد أن يكون قد تم فصل المضخة عن التيار الكهربائي.
- بعد أن تكون قد تمت تعبئة المدار المائي كلياً بالسائل، فتح البوابة بالتدرج حتى الوصول إلى الفتح التام.
- ما دامت المضخة تعمل، فحص جهد الترمين على ملاقط المحرك والذي يجب أن يكون +/- 5% من القيمة التعيينية.
- بعد أن تمت التهيئة بالكامل، التأكد من أن التيار المستوعب من قبل المحرك لا يزيد عن المشار إليه في البطاقة.

صورة 7 KVC – KVCX



صورة 8 NKV



قبل تعبئة المضخة، من الضروري فك دبوس غطاء التفريغ / غطاء التفريغ جزئياً

**7.9 الإيقاف**  
إغلاق عنصر التجسس الخاص بالأنابيب الدافعة. في حالة وجود عنصر تحفظي في الأنابيب الدافعة، من الممكن أن يبقى صمام تجسس الطرف الدافع مفتوح بشرط أن يكون بعد المضخة ضغط مضاد. في حالة بقاء المضخة بدون عمل لمدة طويلة، غلق عنصر التجسس الخاص بالأنابيب الشافطة وكذلك، في حالة وجوده، جميع وصلات الرقابة الدعمية.

**8.9 الاحتياطات**

- يتوجب عدم إخضاع المضخة الكهربائية إلى عدد مفرط من التشغيلات بالساعة. العدد الأقصى المسموح به هو التالي:

نوع المضخة	العدد الأقصى للتشغيلات
KVC - KVCX	30
NKV 10	10 ÷ 15
NKV 15 - NKV 20 NKV 32 - NKV 45 NKV 65 - NKV 95	5 ÷ 10

- في حالة بقاء المضخة بدون عمل لمدة طويلة، بدرجة حرارة تقل عن الصفر، من الضروري القيام بالتفريغ الكامل لجسم المضخة عن طريق غطاء التفريغ.



التأكد من أن خروج السائل لا يضر الأشياء أو الأشخاص وخاصة في الأجهزة التي تستعمل المياه الحارة.

- ينصح القيام بعملية التفريغ أيضا في حالة عدم الفعالية لمدة طويلة بدرجة حرارة عادية.
- غطاء التفريغ يجب أن يبقى مفتوح حتى استعمالها من جديد.
- التشغيل من جديد بعد فترة طويلة يتطلب إعادة العمليات الموصوفة في التبيّهات وفي فصل التشغيل.

### 10. الصيانة

- المضخة الكهربائية في عملها الاعتيادي لا تحتاج إلى أي نوع من الصيانة.
- بكل حال من المستحسن القيام برقابة التيار المستوعب من فترة إلى أخرى، التفوق الضغطي بفوهة مغلقة والقدرة الأقصى.
- لا يمكن تفكيك المضخة الكهربائية إلى على يد عمال مختصين مؤهلين أصحاب الميزات المأمور بها من قبل القوانين الخاصة بالمادة.

- بكل حال جميع التدخلات الخاصة بالتصليح والصيانة يجب أن تتم فقط بعد القيام بفصل المضخة عن التيار الكهربائي.



في حالة ضرورة تفريغ لسانل للتمكن من القيام بعملية الصيانة، التأكد من أن خروج السائل لا يسبب الأضرار للأشياء أو الأشخاص، خاصة في الأجهزة التي تستعمل مياه حارة. عدا عن ذلك، من الضروري مراعاة الأوامر القانونية الخاصة بعملية التخلص من السوائل الضارة.

### 1.10 التعديلات وقطع الغيار

أي تعديل غير مصرح به مسبقاً، ترفع أية مسؤولية عن الصانع. جميع قطع الغيار المستعملة في التصليح يجب أن تكون أصلية وجميع القطع الإضافية يجب أن تكون مصرحة من قبل الصانع.



القيام بعملية الصيانة بموجب نوعية المحمل المشار إليه في بطاقة المعلومات التقنية

### 11. البحث عن المشاكل وحلولها

المشاكل	الفحوصات (الأسباب الممكنة)	الحلول
المحرك لا يعمل ولا ينتج صوت	- فحص مصاهر الوقاية	إذا كانت محروقة فتبديلها
	- فحص الإيصالات الكهربائية	تصحيح الأخطاء التي قد تكون موجودة
	- التأكد من ترميز المحرك	إنتظار العودة الأوتوماتيكية لحامي المحرك بعد أن عاد داخل نطاق درجة الحرارة الأقصى
المحرك لا يعمل ولكن ينتج ضجيج	- تدخل من قبل حامبي المحرك في النماذج الأحادية الطور، للتعدي على الحد الأقصى لدرجة الحرارة.	
	- التأكد من أن جهد الترميز مطابق للجهد الموجود في البطاقة	تصحيح الأخطاء التي قد تكون موجودة
	- فحص الإيصالات الكهربائية	إعادة الطور الناقص
المحرك يدور بصعوبة	- التأكد من وجود جميع الأطوار	إزالة التسديد
	- التأكد من عدم وجود سدادات في المضخة أو في المحرك	
	- التأكد من أن جهد الترميز كافي	
الوقاية (الخارجية) للمحرك تتدخل فوراً بعد التشغيل	- فحص وجود احتكاكات بين تلاجز المتحركة والأجزاء الثابتة	القيام بالتخلص من سبب الاحتكاك
	- فحص حالة الأسندة	تبديل الأسندة المضرة
	- التأكد من وجود جميع الأطوار	إعادة الطور الناقص
وقاية المحرك تتدخل بتكرار	- فحص الوصلات المفتوحة الموجودة أو القدرة في الوقاية	تبديل أو تنظيف العنصر
	- فحص العزل الغير صحيح للمحرك بفحص قوة الطور والعزل تجاه الكتلة	تبديل صندوق المحرك مع الساكن أو تبديل الأسلاك الممكنة للكتلة
	- التأكد من أن درجة حرارة البيئة ليست عالية جداً	تهوية البيئة الموجودة بها المضخة بشكل ملائم
المضخة لا تضخ	- فحص معيار الوقاية	القيام بالتعبير بقيمة تيار ملائمة لاستيعاب المحرك بقدرة عمل كاملة
	- فحص حالة الأسندة	تبديل الأسندة المضرة
	- فحص سرعة دوران المحرك	
المضخة لا تسحب	- فحص السحب	
	- فحص اتجاه الدوران في المحركات الثلاثية الطور	العكس بين سلكين من أسلاك الترميز
	- التفاوت في مستو الشفط عال جداً	تبديل أنبوب الشفط بأخر ذات قطر أكبر
المضخة لا تسحب	- أنبوب الشفط ذات قطر غير كافي أو بتمديد أفقي عالي جداً	إعادة تنظيف صمام القاع أو الأنابيب الشافطة
	- صمام القاع أو الأنابيب الشافطة مسدد	فحص أنبوب الشفط بدقة وإعادة عمليات السحب
	- أنبوب الشفط أو صمام القاع يشفط هواء	تصحيح درجة ميل أنبوب الشفط
	- فحص درجة ميل أنبوب الشفط	

المشاكل	الفحوصات (الأسباب الممكنة)	الحلول
المضخة تضخ كمية غير كافية	- صمام القاع أو الدوارة مسددة	إزالة الترسبات، تبديل الدوارة إذا كانت هالكة
	- أنابيب الشفط ذات قطر غير كافي	تبديل الأنابيب بأخر ذات قطر أكبر
	- التأكد من صحة اتجاه الدوران	العكس بين سلكين من أسلاك التمويين
قدرة المضخة ليست ثابتة	- الضغط في الشفط منخفض جدا	التخلص من الترسبات
	- أنبوب الشفط أو المضخة مسدود جزئيا بأوساخ	
المضخة تدور بشكل عكسي عند الانطفاء	- فقدان أنبوب الشفط	تصليح أو تبديل الصمام المضرب
	- صمام القاع أو الصمام التحفظي مضرب أو معرقل في موضع فتح جزئي	
المضخة ترتج وتنتج ضجيج خلال عملها	- التأكد من أن المضخة و/أو الأنابيب مثبتة جيدا	تخفيض إرتفاع الشفط وفحص فقدان القدرة
	- المضخة تجوف	
	- المضخة تعمل بقيمة تفوق المعلومات الموجودة في البطاقة	تخفيض الكمية
	- المضخة لا تدور بحرية	فحص مدى هلاك الأسندة

<b>1. Általános információk</b>	113
<b>2. Alkalmazások</b>	113
<b>3. Szivattyúzható folyadékok</b>	113
<b>4. Műszaki adatok KVC - KVCX</b>	113
4.1 Elektromos adatok	113
4.2 Működési feltételek	113
<b>5. Műszaki adatok NKV</b>	114
5.1 Elektromos adatok	114
5.2 Működési feltételek	114
<b>6. A szivattyúval való bánásmód</b>	114
6.1 Raktározás	114
6.2 Mozgatás KVC-KVCX / NKV 10-15-20	114
6.3 Mozgatás NKV 32-45-65-95	114
<b>7. Figyelemfelhívások</b>	114
7.1 Biztonság	114
7.2 A motor szabad forgásának ellenőrzése	114
7.3 Új berendezések	115
<b>8. Védelmek</b>	115
8.1 Mozgásban lévő gépelemek	115
8.2 Zajszint	115
8.3 Meleg és hideg gépelemek	115
<b>9. Installáció</b>	115
9.1 A szivattyú installációja	115
9.2 Minimális szívónyomás (Z1)	116
9.3 Maximális szívó oldali nyomás	116
9.4 Minimális átfolyás	116
9.5 Elektromos bekötések	117
9.6 Beindítás	117
9.7 Leállítás	118
9.8 Óvatossági felhívások	118
<b>10. Karbantartás</b>	119
10.1 Működési módok és pótalkatrészek	119
<b>11. Hibakeresési táblázat</b>	119
<b>NKV Mechanical Seal Maintenance</b>	129
<b>Tableau A Bruit aérien électropompes</b>	130
<b>Tableau B Temps de commutation</b>	130
<b>Tableau C Branchement triphasé pour moteurs</b>	131
<b>Graphique 1 Pression barométrique (pb)</b>	132
<b>Graphique 2 Pression de vapeur (pV)</b>	133

## 1. ÁLTALÁNOS INFORMÁCIÓK



**Mielőtt elkezd az installációt, figyelmesen olvassa el ezt a kézikönyvet.**

Az installációt, az elektromos bekötést és a működésbe helyezést olyan gyakorlattal rendelkező, képzett szakember végezze, aki az általános, illetve az installáció országában érvényes helyi biztonsági előírásokat jól ismeri és betartja. A kézikönyvben közölt utasítások figyelmen kívül hagyása azon túl, hogy személyi és tárgyi károkat okozhat, teljeskörű garanciavesztéssel is jár.

**Oldal** A berendezés NEM alkalmas olyan személyek (beleértve a gyermekeket is) általi használatra akik csökkent fizikai, érzékszervi és mentális képességgel rendelkeznek, vagy hiányzik a megfelelő tapasztalatuk vagy ismeretük, kivéve, ha mindezek pótolhatók egy a biztonságukért felelős személy közreműködésével, vagy felügyelettel, vagy a berendezés használatára vonatkozó megfelelő utasítások kiadásával. Felügyelettel biztosítani kell, hogy gyermekek NE tudjanak játszani a berendezéssel.

## 2. ALKALMAZÁSOK

Többfokozatú centrifugálszivattyúk melyek kis, közepes és nagy fogyasztáshoz való vízellátó berendezésekben nyomásfokozó egységek kialakítására alkalmasak. Széleskörű alkalmazási területtel rendelkeznek mint pl:

- tűzvédelmi és mosó berendezések,
- ivóvíz ellátás és autoklávok táplálása,
- kazánok táplálása és melegvíz keringetés,
- kondicionáló és hűtőberendezések,
- keringető berendezések és ipari folyamatok.

## 3. SZIVATTYÚZHATÓ FOLYADÉKOK

A szivattyú 1000 Kg/m<sup>3</sup> sűrűségű, 1mm<sup>2</sup>/s kinematikai viszkozitású, robbanó anyagoktól, szilárd részecskéktől és rostos anyagoktól mentes víz, valamint kémiaiag nem agresszív folyadékok szivattyúzására lett tervezve ill. gyártva.

Kisebb mértékű homok szennyezés megengedett a folyadékban 50 ppm értékig.

## 4. MŰSZAKI ADATOK KVC - KVCX

### 4.1 Elektromos adatok

- <u>Tápfeszültség:</u>	1x 220-240V – 50Hz 3x 230-400V – 50Hz 1x 115V – 60Hz 1x 220-230V – 60Hz 3x 220-230/380-400V – 60Hz
-------------------------	--

- Felvett teljesítmény: Lásd az elektromos adattáblát

- Védelmi fokozat: IP55

- Szigetelési fokozat: F

### 4.2 Működési feltételek

- <u>Átfolyás (szállítási telj.):</u>	50 - 200 l/min
- <u>Emelési magasság:</u>	Oldal 134
- <u>A folyadék hőmérséklete:</u>	0°C ÷ 35°C házi használat (EN 60335-2-41)
- <u>A folyadék hőmérséklete:</u>	0°C ÷ 40°C egyéb alkalmazások
- <u>Környezeti hőmérséklet:</u>	0 ÷ 40°C
- <u>Raktározási hőmérséklet:</u>	-10 ÷ 40°C
- <u>Max. üzemi nyomás:</u>	12 bar (1200 kPa)
- <u>Levegő relatív páratartalma:</u>	Max. 95%
- <u>Motor konstrukció:</u>	CEI 2-3 / CEI 61-69 ( EN 60335-2-41 )
- <u>Súly:</u>	lásd a csomagoláson lévő címkét
- <u>Zárt torok melletti működési határérték:</u>	60 perc. Max.

## 5. Műszaki adatok NKV

### 5.1 Elektromos adatok

- Tápfeszültség: 3x 230-400V – 50Hz  
3x 400V Δ – 50Hz  
3x 380-480V Δ – 60Hz  
3x 220-277V Δ / 380-480V – 60Hz
- Elnyelt teljesítmény: lásd az elektromos adattáblát
- Védelmi fokozat: IP55
- Szigetelési fokozat: F

### 5.2 Működési feltételek

- Átfolyás (szállítási telj.): 160 - 1166 l/min.
- Emelési magasság: Oldal 134
- A folyadék hőmérséklete: -15°C ÷ 120°C
- Környezeti max. hőmérséklet: 40°C
- Raktározási hőmérséklet: -20°C ÷ 60°C
- Max. üzemi nyomás: 25 bar (2500 kPa)
- Max. üzemi nyomás NKV 32-45: 32 bar (3200 kPa)
- Levegő relatív páratartalma: Max. 95%
- Motor konstrukció: Cei 2-3 / Cei 61-69 (EN 60335-2-41)
- Súly: lásd a csomagoláson lévő címkét

## 6. A szivattyúval való bánásmód



**Tartsa be** az érvényes balesetmegelőzési szabályokat! Testrészek becsípődésének veszélye! A szivattyú nehéz lehet, ezért megfelelő emelési módszerről kell gondoskodni és viselni kell az egyéni védőeszközöket.

A termék mozgatása előtt ellenőrizze a súlyát annak érdekében, hogy ahhoz megfelelő emelőeszközt tudjon megválasztani.

### 6.1 Raktározás

Minden szivattyút száraz, fedett helyen kell tárolni ahol a levegő páratartalma lehetőleg állandó legyen és a hely vibráció és pormentes. A szivattyúkat az eredeti csomagolásukban tárolja egészen az installációig. Ellenkező esetben gondosan zárja le a szivattyú ki és bemeneti torokrészét.

### 6.2 Mozgatás: KVC-KVCX / NKV 10-15-20

El kell kerülni, hogy a szivattyúk felesleges lökéseknek és ütéseknek legyenek kitéve. Az egység emelése érdekében használjon emelőtargoncát és végezze az emelést raklapon (ha raklapon történt az átadás). Növényi vagy szintetikus szálból készült kötelet csak akkor használjon, ha az egység jól és biztonságosan felköthető, lehetőleg a szériatartozék emelőfüleket használva. Ha a motor tengelykapcsolóval van szállítva, akkor az egyes részegységek emelésére szolgáló emelőfüleket ne használja a teljes szivattyúból-motorból álló egység emelésére.

### 6.3 Mozgatás: NKV 32-45-65-95

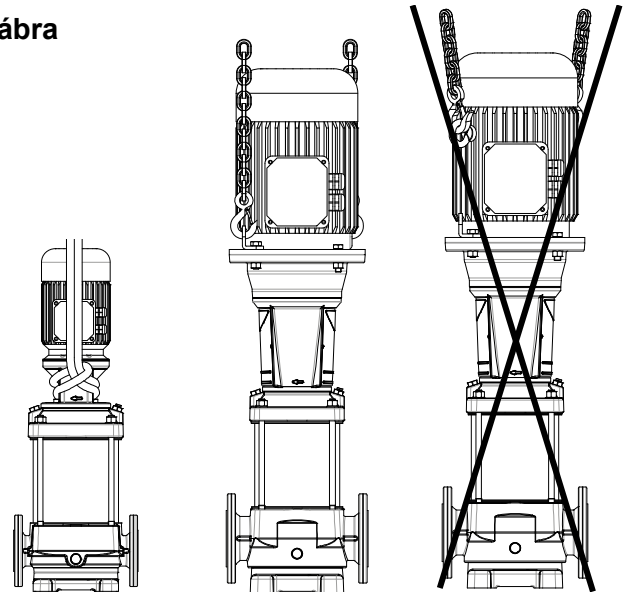


A motor emelőfüleit ne használja a teljes egység(motor+szivattyú) emeléséhez (1C ábra).

4KW-os szivattyúig használjon a motor körül áttekert kötelet az emeléshez (lásd 1A ábra).

Az 5,5 kW-os vagy annál nagyobb szivattyúkhöz használjon emelőszíjat vagy láncot amit a motor és a szivattyú közötti zónában a karimákhoz rögzít (1Bábra).

1.ábra



Mozgatás közben fennáll a veszélye annak, hogy a szivattyú felborul! Gondoskodjon arról, hogy mindig stabil helyzetben maradjon a mozgatás folyamán.

## 7. FIGYELEMFLHÍVÁSOK

### 7.1 Biztonság

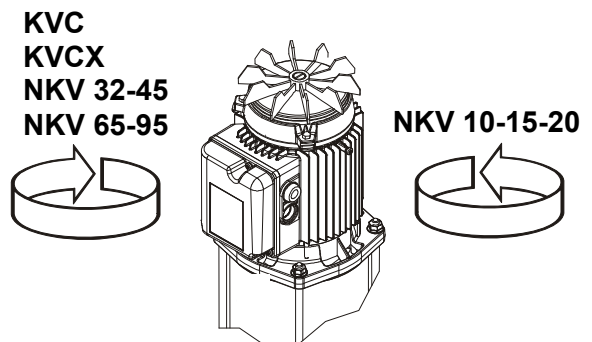
A használat csak akkor megengedett, ha a szivattyúhoz kiépített elektromos berendezés megfelel az installáció országában érvényes biztonsági szabványoknak ! (Olaszországban:CEI 64/2).

### 7.2 A motor szabad forgásának ellenőrzése

Az installáció előtt ellenőrizni kell, hogy a mozgó gépelemek szabadon forognak-e.

Ennek érdekében szerelje le a motor hátsó ventilátorburkolatát és a tengelyen kialakított horonyba egy csavarhúzó beillesztve ellenőrizze a szabad forgást.

2.ábra

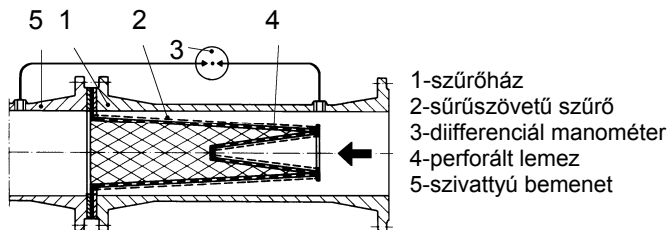


**NE erőltesse a szivattyú forgatását** (..ha az esetleg megszorult) harapófogóval vagy más eszközzel a ventilátorlapátra ráfogva mivel az deformációt vagy törést okozhat.

### 7.3 Új berendezések

Az új berendezések (rendszerek) használatba vétele előtt gondos tisztításnak kell alávetni a szelepeket, csöveket, tartályokat és csatlakozásokat. A hegesztési salakmaradványok és más szennyeződések szivattyúba való bekerülésének elkerülése érdekében korrózióknak ellenálló anyagból készült csonka kúp formájú szűrők alkalmazása javasolt (DIN 4181).

#### 3. ábra



## 8. VÉDELMEK

### 8.1 Mozgásban lévő gépelemek

A szivattyú működésbe helyezése előtt minden mozgásban lévő gépelemnek védőberendezéssel (ventillátor burkolat stb.) védve kell lennie.



**Működés közben kerülni kell a mozgó gépelemekhez való közelítést (tengely, ventillátor stb.)**

Amennyiben a mozgó gépelemekhez mégis közelíteni kell, megfelelő védőruhát kell használni és minden előzetes óvintézkedést meg kell tenni a becsípődés ellen (leállítás stb.).

### 8.2 Zajszint

Lásd a mellékletek "A" táblázatát. (Oldal 130)  
Amennyiben a zajszint meghaladja a 85dB(A) értéket az installációs helyen, akusztikus védelmet kell kiépíteni, hogy a zajszint a megengedett szinten maradjon.

### 8.3 Meleg és hideg gépelemek



**ÉGÉSVESZÉLY!!**

**A rendszerben lévő folyadék amellet, hogy magas hőmérsékletű és nyomású, akár gőz halmazállapotú is lehet!**

**Veszélyes lehet a szivattyúnak vagy a teljes berendezés alkatrészeinek akár a megérintése is.**

Amennyiben a meleg vagy hideg géprészek veszélyt jelentenek, védőráccsal kell ellátni azokat, az érintésük megakadályozása érdekében.

## 9. INSTALLÁCIÓ



**A szivattyúk kismennyiségű vizet tartalmazhatnak mely a végellenőrzési folyamatból származik.**

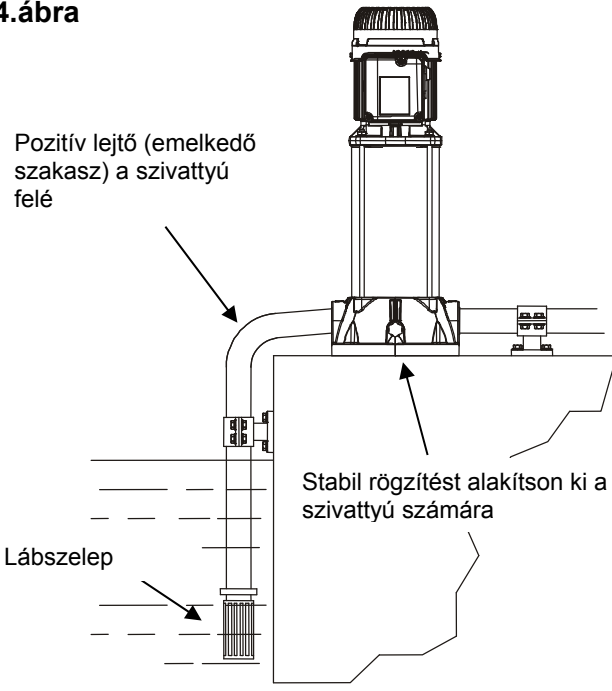
**A végleges installáció előtt egy tiszta vizes gyors atmoszt javasolt végezni.**

### 9.1 A szivattyú installációja

- A szivattyút jól szellőző helyen kell installálni ahol a környezeti hőmérséklet nem haladja meg a 40°C-ot.
- Az IP55 védelmi fokozatú szivattyúk poros vagy nedves környezetben is installálhatók különleges védelmi előírások alkalmazása nélkül.
- Célszerű a szivattyút a szivattyúzandó folyadékhoz legközelebbi helyen elhelyezni.
- A szivattyút tartó alapszerkezetek -ha fémből készültek- kapjanak festést a korrózió ellen, legyenek síkba állítva és legyenek megfelelően merevek a túlterhelések elviselésére illetve legyenek képesek felvenni a jelentkező vibrációt.
- A vasbetonból készült alapozások megfelelő fogadást biztosítsanak a szivattyú számára és legyenek teljesen szárazak a szivattyú elhelyezése előtt.
- A szivattyúlábak stabil rögzítése a támasztófelületen elősegíti a működésből származó esetleges vibrációk elnyelését.
- A szivattyú installálható vízszintes vagy függőleges helyzetben egyaránt, de **a motornak mindig a szivattyú felett kell lennie.**
- Elkerülendő, hogy a fém csővezetékek túlzott erőhatást gyakoroljanak a szivattyú torokrészeire, hogy ne okozzanak deformációt vagy törést.
- Használjon megfelelő méretű menetes csöveket annak érdekében, hogy NE sérüljenek a menetes közdarabok.
- Az alkalmazott csővezetékeknél tartsa be azt az elvet, hogy a csövek belső átmérője NEM lehet kisebb, mint az elektromos szivattyú torokmérete.
- Ha a vízszint negatív (vagyis a szivattyú alatti) akkor feltétlenül szükséges egy megfelelő műszaki jellemzőkkel bíró lábszelepet beépíteni a szívócső végére.
- A 4 méternél nagyobb szívási mélységhez vagy olyan szívócsövekhez melyeknek jelentős vízszintes szakaszuk is van, javasolt olyan szívócsövet használni, melynek átmérője nagyobb, mint a szívótorok átmérője.
- A kisebb átmérőjű csőszakasz és a nagyobb átmérőjű csőszakasz közötti esetleges átmenet legyen fokozatos. Az átmeneti kúp hossza legyen 5-7-szerese az átmérők különbségének.
- Ellenőrizze, hogy a szívócső csatlakozásainál nem jelentkezik-e levegő beszívás.
- A szívócsőbéli légzsákok kialakulásának elkerülése érdekében a szívócső (...ha nem függőleges) enyhén emelkedjen a szivattyú felé.



4.ábra

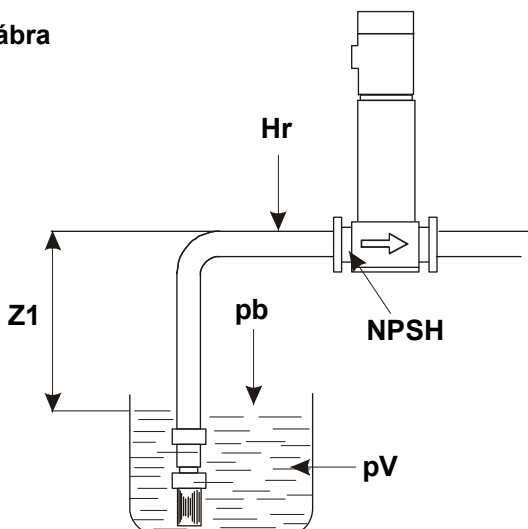


- A szivattyú be és kimeneti pontjain építsen be egy-egy zárószelepet annak érdekében, hogy ne kelljen leüríteni a rendszert karbantartás esetén. **Ne működtesse a szivattyút zárt állapotú zárószelepek mellett!**
- Ha a fenti probléma fennáll, építsen ki egy áthidalókört (by-pass) vagy egy kifolyópontot tartállyal.
- A zajszint csökkentése érdekében rezgéscsillapító közdarabok beépítése javasolt a szívó és nyomó csővezetékénél, illetve rezgéscsillapító elemek behelyezése a szivattyú lábaihoz.
- Több szivattyú installálása esetén minden szivattyúnak legyen meg a külön szívócsöve, kivéve a tartalék szivattyút (ha kiépített).

### 9.2 Minimális szívónyomás ( Z1 ) (vízszint feletti szivattyú)

A szivattyú helyes, kavitáció mentes működése érdekében kalkulálni kell a Z1 szívási magasságot.

5.ábra



A Z1 szívási magasság meghatározásához a következő képletet kell használni:

$$Z1 = pb - \text{igényelt N.P.S.H} - Hr - \text{helyes pV} - Hs$$

Ahol:

- Z1 =** Méterben kifejezett szintkülönbség a szivattyú torok és a szivattyúzandó víz szintje között.
- pb =** Barometrikus nyomás mca-ban (vízoszlop méterben) az installációs helyen (lásd: mellékletek /1.sz. grafikon – Oldal 132)
- NPSH =** "Net Positive Suction Head" melynek magyar terminológiája "Nettó pozitív szívómagasság".
- Hr =** Töltésvesztés méterben a teljes szívócsőre nézve.
- pV =** A folyadék gőzfeszültsége m-ben kifejezve a hőmérséklet (°C) függvényében. (mellékletek/2.sz.grafikon – Oldal 133)
- Hs =** Biztonsági tényező : min. 0.5 m.

Ha a Z1 számításakor kapott eredmény pozitív, a szivattyú Z1 szívási magasság mellett működhet.

Ha a Z1 számításakor kapott eredmény negatív, akkor a szivattyú legalább Z1 magasságú pozitív vízszint mellett tud helyesen működni.

### Például: installáció a tengerszint szerinti magasságon 20°C-os folyadék szivattyúzásával

igényelt NPSH :	3,25 m
pb :	10,33 mca ( 1.grafikon – Oldal 132)
Hr :	2,04 m
t :	20°C
pV :	0,22 m. ( 2.grafikon – Oldal 133)
<b>Z1 :</b>	<b>10,33 – 3,25 – 2,04 – 0,22 – 0,5 = kb. 4,32.</b>

A fenti számítás eredménye, hogy a szivattyú maximum 4,32 méteres szívási magasság mellett tud működni.

### 9.3 Maximális szívónyomás (vízszint alatti szivattyú)

Fontos, hogy fenntartsuk azt, hogy a bemeneti víznyomás és a zárt torok melletti szivattyú nyomás összegének kisebbnek kell lennie mint a szivattyú számára megengedett maximális üzemi nyomás (PN).

$$P1_{max} + P2_{max} \leq PN \text{ (6A ábra)}$$

$$P1_{max} + P2_{max} + P3_{max} \leq PNHP \text{ (6B ábra)}$$

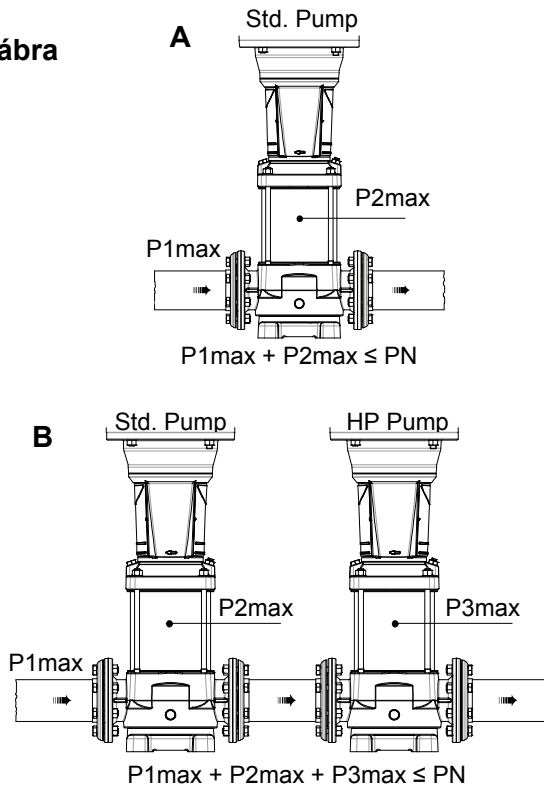
### 9.4 Minimális átfolyás

A szivattyúnak a minimális átfolyásnál (szállítási teljesítménynél) kisebb érték mellett történő működése káros és veszélyes túlmelegedést okozhat magánál a szivattyúnál. A 40°C-t meghaladó folyadékok szivattyúzásánál a minimális szállítási teljesítmény a hőmérséklet függvényében növelendő (6A ábra)



TILOS a szivattyú működtetése zárt nyomóoldali zárószeleppel.

6.ábra



## 9.5 Elektromos bekötések



**FIGYELEM!**  
MINDIG TARTSA BE A BIZTONSÁGI  
ELŐÍRÁSOKAT!!

Az elektromos installációt a munkára felhatalmazott, gyakorlatlan rendelkező képzett szakember végezze aki vállalja érte a teljes felelősséget.



**AJANLOTT HATASOS ES  
BIZTONSÁGOS VEDŐFÖLDELEST  
KIALAKITANI A BERENDEZESHEZ!!**

Szigorúan tartsa be a sorkapocs tábla belső oldalán lévő és a mellékelt "C" táblázat szerinti elektromos kötési rajzokat. (Oldal 131)

- Ellenőrizze, hogy a rendelkezésre álló tápfeszültség megfelel-e a motor adattábláján feltüntetett értékeknek.
- A szivattyút mindig külső főkapcsolón keresztül csatlakoztassa a hálózathoz.
- A háromfázisú motorokat automatikus védelemmel kell ellátni (pl. mágneses hővédelmi kapcsolóval) amit az adattábla szerinti értékek alapján kell kalibrálni.
- A csillag-delta indítású háromfázisú szivattyúmotoroknál az átkapcsolási idő a lehető legrövidebb legyen. (lásd "B" táblázat/melléletek – Oldal 130).

Az NKV típusú szivattyúk sorkapocs táblája négyféleképpen lehet tájolva: lazítsa ki és távolítsa el azt a négy db. csavart amely a motor pereme és a tartórésze között van. Fordítsa el a motort a kívánt pozícióba és szerelje vissza a csvarokat.



## 9.6 Beindítás



A szivattyú beindítása előtt maga a szivattyú és a szívó csővezeték legyen megfelelően feltöltve tiszta vízzel.

### NKV típusú szivattyúk beindítása



A balesetmegelőzési szabályokkal összhangban a szivattyút csak akkor szabad működtetni, ha a tengelykapcsoló (ahol kiépített) megfelelően védve van. A szivattyút csak akkor szabad tehát beindítani, ha a védőberendezések helyesen fel vannak szerelve.

A szivattyú vízzel való feltöltését a következők szerint kell elvégezni:

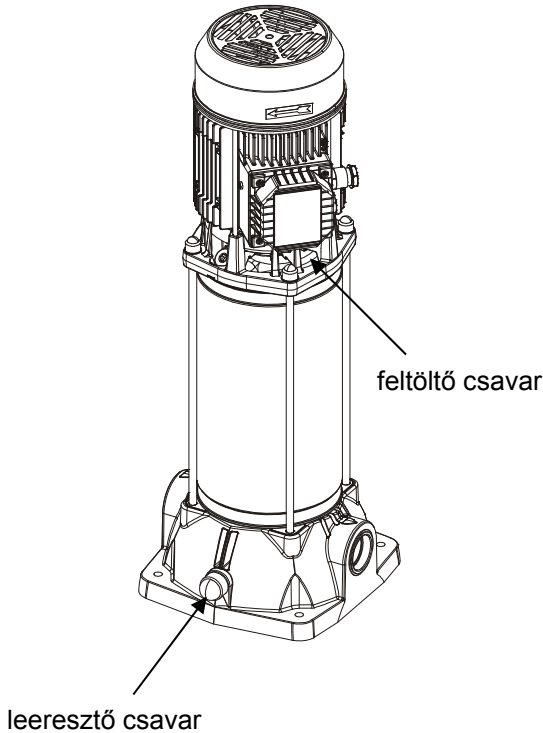
### KVC – KVCX (7.ábra) :

- A szivattyú feltöltését a feltöltő furaton keresztül kell elvégezni miután eltávolításra került a feltöltő csavar. A feltöltést lassan kell végezni, hogy távozhassanak az esetleges légbuborékok.

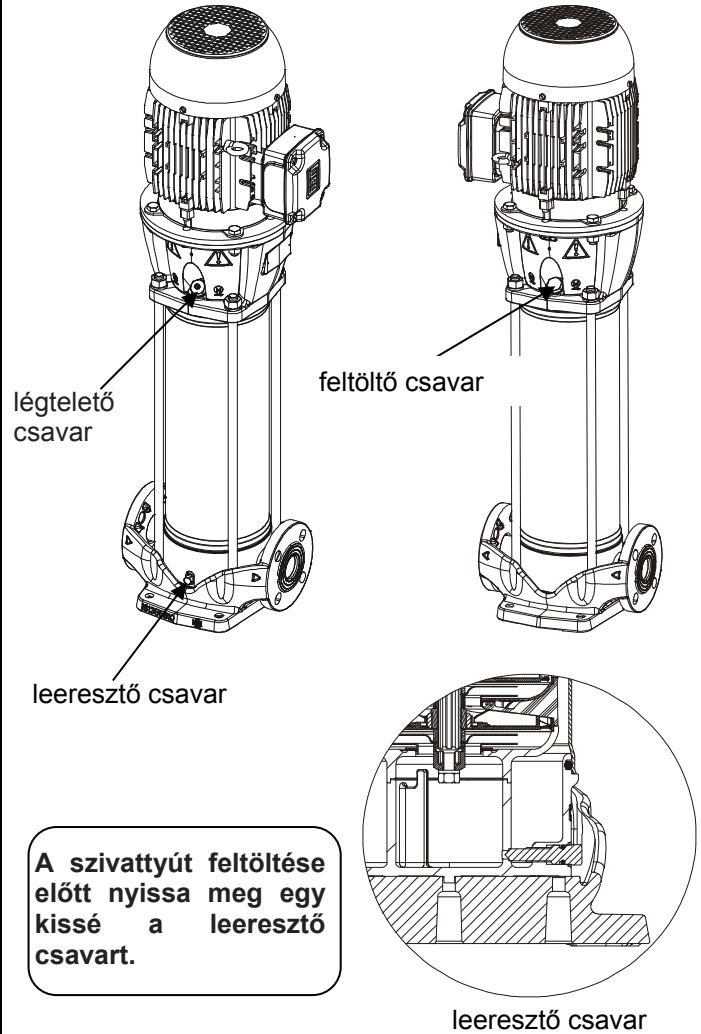
### NKV (8.ábra):

- A szivattyúnak a feltöltő furaton keresztüli feltöltése előtt kissé meg kell lazítani az ürítő csavart (a feltöltés folyamán elegendő 3-4 fordulattal kilazítani) anélkül, hogy erőltetnénk azt.
- Végezze el a feltöltést a feltöltő furaton keresztül miután eltávolításra került a feltöltő csavar. A feltöltést lassan kell végezni, hogy távozhassanak az esetleges légbuborékok.
- A szivattyú beindítása előtt zárja a betöltő csavart és csavarozza vissza teljesen az ürítő csavart anélkül, hogy erőltetné azt.
- Végezze el a légtelenítést a betöltő csavarral ellentétes oldalon lévő légtelenítő csavarnál (lásd: 8. ábra).
- Nyissa ki teljesen a szívóoldali zárószelepet míg a nyomó oldali zárószelepet tartsa szinte teljesen zárva.
- Adja rá a tápfeszültséget a szivattyúra és ellenőrizze a helyes forgásirányt a 2. ábra szerint. Negatív esetben cseréljen fel egymás között két fázisvezetékét miután áramtalanította a szivattyút.
- Amikor a hidraulikus rendszer teljesen feltöltésre került vízzel, fokozatosan nyissa a nyomó oldali zárószelepet egészen a teljes nyitásig.
- Működő szivattyú mellett ellenőrizze a motor sorkapocsainál a feszültséget: +/-5%-nál nagyobb mértékben nem térhet el a névleges értéktől.
- Normál fordulatszámokon működő szivattyú mellett ellenőrizze, hogy a felvett áramerősség nem haladja-e meg az adattáblán feltüntetett értéket.

7.ábra KVC - KVCX



8.ábra NKV



**A szivattyút feltöltése előtt nyissa meg egy kissé a leeresztő csavart.**

**9.7 Leállítás**

Zárja el a nyomóági zárószelepet. Ha a nyomóági csővezetékben beépítést nyert egy egyirányú szelep, a nyomóági zárószelepet nyitva lehet hagyni, a szivattyú kimeneti oldalán ellennyomás van. Hosszú idejű leállítás esetén zárja el a szivattyú szívó oldali zárószelepét és esetleg (ha kiépítettek) zárja el valamennyi vezérlőelem segéd-csatlakozását is.

**9.8 Óvatossági felhívások**

- Az elektromos szivattyú ne legyen kitéve túlzottan nagy óránkénti indítás-számnak. A megengedett indítás-számok az alábbiak:

Szivattyú típus	Max. óránkénti indítás szám
KVC - KVCX	30
NKV 10	10 ÷ 15
NKV 15 - NKV 20 NKV 32 - NKV 45 NKV 65 - NKV 95	5 ÷ 10

- Ha a szivattyú hosszú időre 0°C alatti hőmérsékleten inaktív marad, el kell végezni a szivattyútest teljes leürítését az ürítőcsavar eltávolításával.



**Ellenőrizze, hogy a kifolyó folyadék nem veszélyeztet-e tárgyakat vagy személyeket, főleg a melegvizés rendszerek esetén.**

- A szivattyú leürítése akkor is javasolt, ha a szivattyú hosszabb ideig normál hőmérsékleten inaktív marad.
- Az ürítőfurat mindaddig maradjon nyitva amíg a szivattyú nem kerül ismét használatba.
- Hosszú idejű inaktivitás után a szivattyú indítása esetén ismételni kell a "Figyelemfelhívások" és a "Beindítás" fejezetben leírtakat.

## 10. KARBANTARTÁS

- Az elektromos szivattyú normál működés esetén nem igényel karbantartást.
- Mindazonáltal javasolt rendszeres időközönként ellenőrizni az áramfelvételt, a manometrikus emelési magasságot zárt nyomótorok mellett valamint a maximális szállítási teljesítményt.
- **Az elektromos szivattyút csak speciálisan képzett szakember szerelheti szét aki birtokában van a tárgyhoz tartozó szabvány előírások által meghatározott követelményeknek.**

- Mindenkor alapkövetelménynek számít, hogy valamennyi javítási és karbantartási munka csak akkor végezhető el, **ha előzőleg leköttük a szivattyút az elektromos hálózatról.**



**Amennyiben a karbantartáshoz le kell ereszteni a folyadékot a szivattyúból, ellenőrizze, hogy az nem veszélyeztet-e tárgyakat vagy személyeket, különösen akkor, ha melegvízes rendszerről van szó.**

**Emellett figyelembe kell venni az esetleges ártalmas folyadékokra vonatkozó előírásokat is.**

### 10.1 Módosítások és pótalkatrészek

Bármilyen módosítás, melyhez a gyártó nem adta előzetes hozzájárulását, felmenti a gyártót mindennemű felelősségvállalás alól. Minden pótalkatrésznek eredetinek kell lennie és minden tartozék használatához a gyártó hozzájárulása szükséges.



**A technikai adat táblázatban feltüntetett csapágy típus szerinti karbantartást kell elvégezni.**

## 11. HIBAKERESÉSI TÁBLÁZAT.

Rendellenesség	Ellenőrzések (lehetséges okok)	Teendők
A motor nem indul és nem ad működési hangot.	- Ellenőrizze a védőbiztosítókat.	Ha kiégtek, cserélje őket.
	- Ellenőrizze az elektromos csatlakozásokat.	Javítsa az esetleges hibákat.
	- Ellenőrizze, hogy a motor tápfeszültség alatt van-e.	
	- A motorvédelem beavatkozása egyfázisú motornál a hőmérséklet határérték túllépése miatt.	Várja meg az automatikus működés visszaállítást miután visszaállt a normál hőmérséklet.
A motor nem indul, de működési hangot ad.	- Ellenőrizze, hogy a tápfeszültség megfelel-e az adattáblán feltüntetett értéknek.	
	- Ellenőrizze az elektromos csatlakozásokat.	Javítsa az esetleges hibákat.
	- Ellenőrizze, hogy minden fázis jelen van-e.	Állítsa vissza a hiányzó fázist.
	- Ellenőrizze a dugulást a szivattyúban és esetleg a motorban.	Szüntesse meg a dugulást.
A motor nehézkesen forog.	- Ellenőrizze, hogy elég magas-e a tápfeszültség.	
	- Ellenőrizze a mozgó és álló gépelemek közötti súrlódást.	Küszöbölje ki a súrlódást..
	- Ellenőrizze a csapágyak állapotát.	Cserélje a károsodott csapágyakat.
A motorvédelem (külső ) az indítást követően azonnal beavatkozik.	- Ellenőrizze, hogy minden fázis jelen van-e.	Állítsa vissza a hiányzó fázist.
	- Ellenőrizze az esetleges szakadt vagy szennyeződött érintkezőket a védőberendezésnél.	Cserélje vagy tisztítsa az érintett alkatrészt.
	- Ellenőrizze a motor esetlegesen hibás szigetelését a fázis és a test közötti ellenállás mérésével.	Cserélje a motor köpenyt a sztatormal (állórész tekerccsel) vagy küszöbölje ki az esetleges kábel testzárlatot.

<b>Rendellenesség</b>	<b>Ellenőrzések (lehetséges okok)</b>	<b>Teendők</b>
A motorvédelem túl gyakran avatkozik be.	– Ellenőrizze, hogy a környezeti hőmérséklet nem túl magas-e.	Megfelelően szellőztesse a szivattyú installációs környezetét.
	– Ellenőrizze az elektromos védőberendezés kalibrációját.	Végezze el a kalibrációt a motor teljes terheléséhez tartozó áramerősségnek megfelelő értékre.
	– Ellenőrizze a csapágyak állapotát.	Cserélje a károsodott csapágyakat.
	– Ellenőrizze a motor fordulatszámát.	
A szivattyú nem szállít vizet.	– Ellenőrizze a szivattyú telítődését.	
	– Háromfázisú motoroknál ellenőrizze a helyes forgásirányt.	Cseréljen fel egymás között két fázisvezetékét.
	– Túl nagy szívási mélység	
	– A szívócső túl kicsi átmérőjű vagy túl hosszú a vízszites szakasza.	Cserélje a szívócsövet egy nagyobb átmérőjűre.
	– Lábszelep vagy a szívócső aldugult..	Tisztítsa a lábszelepet vagy a szívócsövet.
A szivattyú nem telítődik	– A szívócső vagy a lábszelep levegőt szív be.	Gondosan ellenőrizze a szívócsövet, ismételje a telítődési műveleteket.
	– Ellenőrizze a szívócső dőlésszögét.	Javítsa a szívócső dőlésszögét.
A szivattyú nem biztosít elég nagy szállítási teljesítményt.	– Lábszelep vagy a járókerék eltömődött.	Távolítsa el a dugulást. Cserélje a járókereket, ha kopott.
	– Elégtelen átmérőjű szívócső. .	Cserélje a szívócsövet egy nagyobb átmérőjűre.
	– Ellenőrizze a helyes forgásirányt.	Cseréljen fel egymás között két fázisvezetékét.
A szivattyú szállítási teljesítménye nem állandó.	– Túl alacsony szívónyomás.	
	– A szívócső vagy a szivattyú részben eldugultak szennyeződés miatt.	Szüntesse meg a dugulást.
A szivattyú ellentétes forgásirányban forog a kikapcsolásakor.	– Veszteség (szivárgás) a szívócsőnél.	
	– Hibás lábszelep vagy egyirányú szelep vagy megszorultak részlegesen nyitott állapotban.	Javítsa vagy cserélje a hibás szelepet.
A szivattyú zajos működés közben vibrál.	– Ellenőrizze, hogy a szivattyú és/vagy a csővezetékek megfelelően rögzítettek-e.	
	– Kavitáció a szivattyúban	Csökkentse a szívási mélységet vagy ellenőrizze a töltési veszteségeket.
	– A szivattyú az adattábla feletti paraméterekkel üzemel.	Csökkentse a szállítási teljesítményt.
	– A szivattyú nem forog szabadon..	Ellenőrizze a csapágyak kopottsági állapotát.

**Page**

<b>1. Общи сведения</b>	121
<b>2. Приложения</b>	121
<b>3. Нагнетявани флуиди</b>	121
<b>4. Технически данни на KVC-KVCX</b>	121
4.1 Електрически данни	121
4.2 Работни условия	121
<b>5. Технически данни на NKV</b>	122
5.1 Електрически данни	122
5.2 Работни условия	122
<b>6. Управление</b>	122
6.1 Съхранение	122
6.2 Боравене с KVC-KVCX / NKV 10-15-20	122
6.3 Боравене с NKV 32-45-65-95	122
<b>7. Предупреждения</b>	122
7.1 Безопасност	122
7.2 Проверка въртенето на вала на мотора	122
7.3 Нови системи	122
<b>8. Защити</b>	123
8.1 Подвижни части	123
8.2 Ниво на шум	123
8.3 Топли и студени части	123
<b>9. Монтаж</b>	123
9.1 Помпена инсталация	123
9.2 Минимално входно налягане (Z1)	123
9.3 Минимално налягане на всмукване	124
9.4 Минимален номинален капацитет	124
9.5 Електрически връзки	124
9.6 Пускане	125
9.7 Спиране	125
9.8 Мерки за безопасност	126
<b>10. Поддръжка</b>	126
10.1 Модификации и резервни части	127
<b>11. Възможни повреди</b>	127
<b>NKV Поддръжка на механично уплътнение</b>	129
<b>Таблица А Шум на помпите</b>	130
<b>Таблица В Време на превключване</b>	130
<b>Таблица С Свързване на 3-фазен мотор</b>	131
<b>Диаграма 1 Барометрично налягане (pb)</b>	132
<b>диаграма 2 Натиск на парите (pV)</b>	133

**1. ОБЩИ СВЕДЕНИЯ**



**Прочети внимателно този документ, преди монтиране.**

Монтажа, електрическото свързване и експлоатацията да се извършват от квалифициран състав, в съответствие с местните правила и норми. Неспазването на тези инструкции води до риск от нараняване на лица и повреда на продукта и анулира гаранцията.

Уредът не е предвиден да се използва от лица (включително и деца), чиито физически способности, сензорни или умствени, са намалени или лица без опит или познания, освен ако не са имали възможността да се възползват, чрез посредничеството на лице, отговарящо за тяхната безопасност, от надзора или инструкциите, отнасящи се до употребата на уреда. Децата трябва да се наблюдават, за да сте сигурни, че не си играят с уреда.

**2. ПРИЛОЖЕНИЯ**

Многостъпални, центробежни помпи за малки, средни и големи бустерни водни системи. Те имат различни приложения:

- Противопожарни и миещи системи,
- Доставка на питейна вода,
- Захранване на бойлери за отоплителни системи,
- За кондициониране и охлаждане,
- За циркулация и индустриални системи.

**3. НАГНЕТЯВАНИ ФЛУИДИ**

Помпите се използват за нагнетяване на вода, чисти от твърди частици и експлозивни вещества, с плътност от 1000 kg/m<sup>3</sup> и кинематичен вискозитет от 1 mm<sup>2</sup>/с, и химически неактивни. Допуска се наличие на пясъчинки до 50 ppm.

**4. ТЕХНИЧЕСКИ ДАННИ НА KVC – KVCX**

**4.1 Електрически данни**

- Захранващо напрежение: 1x 220-240V – 50Hz  
3x 230-400V – 50Hz  
1x 115V – 60Hz  
1x 220-230V – 60Hz  
3x 220-277/380-480V – 60Hz
- Мощност: виж табелата електрическа данни
- Степен на защита: IP55
- Изоляционен клас: F

**4.2 Работни условия**

- Дебит: 50 ÷ 200 л/мин.
- Напор: стр. 134
- Температура на флуида: 0 ÷ 35°C за битови нужди (EN 60335-2-41)
- Температура на флуида: 0°C ÷ 40°C за други нужди
- Околна температура: 0°C ÷ 40°C
- Температура за съхранение: -10°C ÷ 40°C
- Макс. раб. налягане: 12 бара (1200 kPa)
- Отн. Влажност на въздуха: Макс. 95%
- Конструкция на мотора: Cei 2-3 / Cei 61-69 ( EN 60335-2-41 )
- Тегло: Виж табелата на помпата
- Ограничения при работа със затворен вход: 60 мин. макс.

## 5. ТЕХНИЧЕСКИ ДАННИ NKV

### 5.1 Електрически данни

- Захранващо напрежение: 3x 230-400V – 50Hz  
3x 400V Δ – 50Hz  
3x 380-480V Δ – 60Hz  
3x 220-277V Δ / 380-480V – 60Hz
- Мощност: виж табелата електрическа данни
- Степен на защита: IP55
- Изолационен клас: F

### 5.2 Работни условия

- Дебит: 160 ÷ 1166 л/мин.
- Напор: стр. 134
- Температура на флуида: -15°C ÷ 120°C
- Макс. околна температура: 40°C
- Температура за съхранение: -20°C ÷ 60°C
- Макс. работно налягане: 25 бара (2500 kPa)
- Макс. работно налягане NKV 32-45: 32 бара (3200 kPa)
- Относителна влажност на въздуха: Макс. 95%
- Конструкция на мотора: Cei 2-3 / Cei 61-69 ( EN 60335-2-41 )
- Тегло: Виж табелата на помпата

## 6. УПРАВЛЕНИЕ



Спазвайте стандартите за избягване на инциденти. Риск от притискане. Помпите са тежки. Използвайте подходящи устройства за повдигане и подходящо защитно облекло.

Преди повдигане на помпата, проверете повдигащото устройство отговаря ли на тежестта и.

### 6.1 Съхранение

Всички помпи да се съхраняват в закрити, сухи, незапращени помещения, без вибрации, по възможност с постоянна влага. Да се съхраняват в оригиналната си опаковка до монтажа. Ако това е невъзможно, входния и изходния отвори да са добре запушени.

### 6.2 Боравене с KVC-KVCX / NKV 10-15-20

Избягвайте излагането на продуктите на ненужни сътресения или удари. За повдигане и транспортиране, да се използват подходящи повдигащи съоръжения, като продукта е върху палет. Да се използват подходящи конопени или синтетични въжета, ако е възможно леко подкачване.

В случай на сдвоени помпи, е осигурено място за окачване на цялата система.

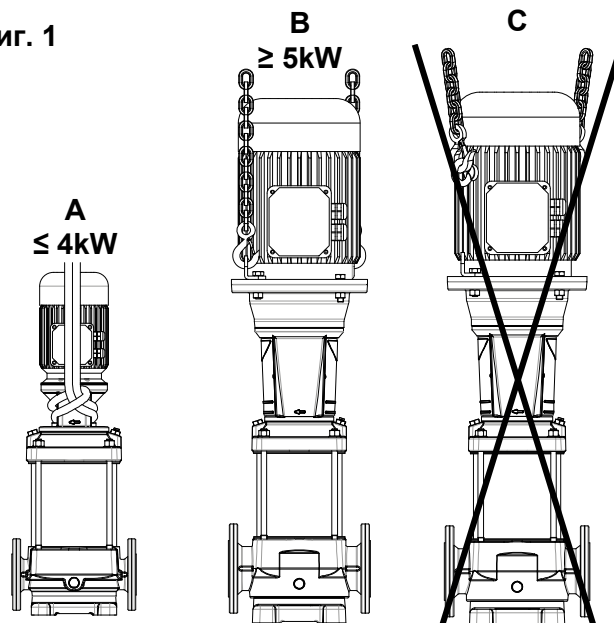
### 6.3 Боравене с NKV 32-45-65-95



Групата помпа-мотор е снабдена с място за прикачване на повдигащо въже (фиг.1С).

Боравенето при повдигане на електропомпи до 4kW, да се използват колани навити около помпата, както е показано на фиг. 1А., а за = или > 5.5kW, въжета захванати за двата фланеца, фиг.1В.

Фиг. 1



Съществува риск, помпата да се превърти; да се осигури нейната стабилност при преместването и.

## 7. ПРЕДУПРЕЖДЕНИЯ

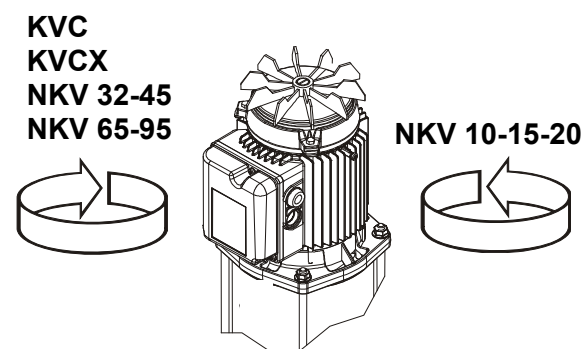
### 7.1 Безопасност

Използването е разрешено само ако електрическата система притежава защити и е обезопасена в съответствие с действащата местна нормативна уредба.

### 7.2 Проверка въртенето вала на мотора

Преди монтиране, да се провери свободното движение на въртящите се части. За целта, да се свали капака, покриващ вентилатора и с помоща на отверка да се провери въртенето на вала .

Фиг. 2

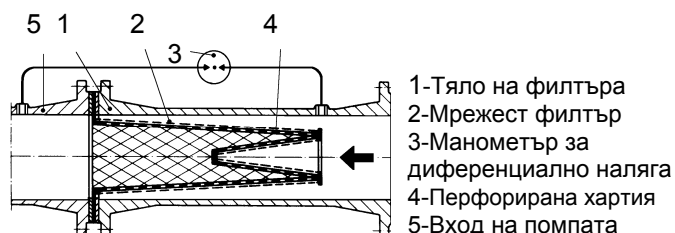


Да не се насилва вала, ако не се върти свободно, а да се намери и отстрани причината за това.

### 7.3 Нови системи

Преди пускане на нови системи, клапаните, тръбите, резервоарите и съединенията трябва да са добре почистени. За избягване събирането на шлама от заварки и други нечистотий в помпата, използването на филтър тип ПРЕСЕЧЕН КОНУС, направен от неръждаваем материал е препоръчително (DIN 4181).

Фиг. 3



## 8. ЗАЩИТИ

### 8.1 Подвижни части

Преди пускане на помпата, всички подвижни части да са добре покрити и защитени.

**По време на работа на помпата да се пази от подвижните части**

Ако се налага да се стои в близост до работеща помпа, да се използва специално предпазно облекло.

### 8.2 Ниво на шум

Виж табл. А, стр. 130.

В случай, че нивото на шум LpA надвишава 85 dB(A), да се носят антифони в помещението, където е монтирана помпата.

### 8.3 Горещи и студени части



**ОПАСНОСТ ОТ ИЗГАРЯНЕ!!**

Освен, че е под налягане и с висока температура, флуида в системата може да бъде и под формата на пара!

**Може да бъде опасно дори само при допир до помпата или части от нея и тръбопровода.**

Ако горещите и студени части са източник на опасност, те трябва да са добре и надеждно обезопасени и защитени.

## 9. МОНТАЖ



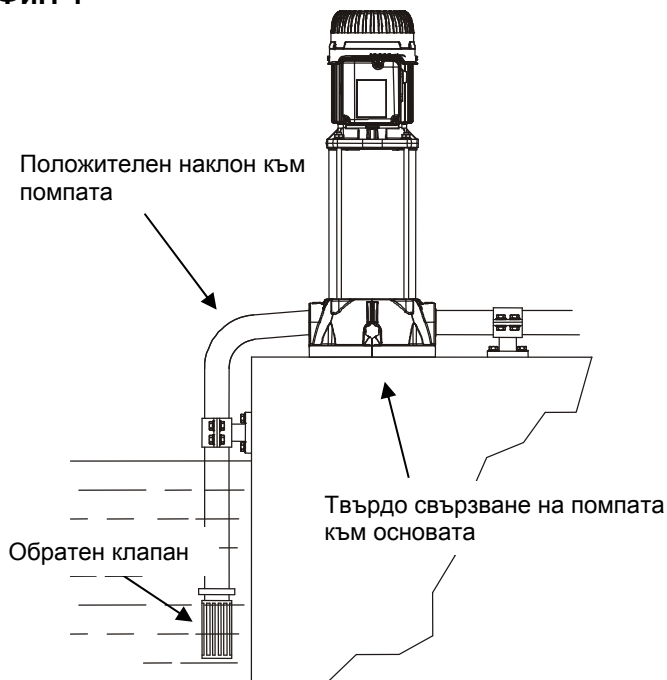
В помпитбе може да има останала от пробите вода. Препоръчва се измиването им с чиста вода, преди монтажа.

### 9.1 Монтиране на помпа

- Помпата да се монтира в добре проветриво помещение с околна температура < 40°C.
- Електропомпата със защита IP55 може да се монтира в прашни и влажни помещения, без допълнителна защита.
- Добра практика е помпата да се монтира в близост до нагнетявания флуид.
- Основата, върху която се монтира помпата, е грижа на ползвателя. Ако е метална трябва да е обработена и боядисана срещу корозия. Трябва да е равна и устойчива, за избягване на резонанс.
- Бетонните основи трябва да са добре изсъхнали преди монтажа на помпата.
- Помпата трябва да е солидно закрепена към основата с цел поемането на вибрациите и избягване на резонанса.
- Помпата може да се монтира хоризонтално или вертикално, **условието е мотора да е над помпата.**
- Да не се допуска, тръбите да упражняват усилия върху входа и изхода на помпата, с цел избягване на деформации и течове.
- Да се използват тръби с подходящи краища, с цел избягване на повреда на вложките.
- Вътрешния диаметър не трябва да е по-малък от входния на помпата.
- Ако височината на входа е отрицателна, е необходимо поставянето на клапан с подходящи характеристики, на входа.
- При дълбочина на засмукване над 4 м. или голям хоризонтален участък е препоръчително да се използва тръба на входа с по-голям диаметър от самия вход.
- Всяко преминаване от тръба с малък към тръба с по-голям диаметър да става плавно. Дължината на прехода трябва да бъде от 5 до 7 пъти разликата в диаметрите.
- Да се проверят местата на свързване за проникване на въздух.
- За недопускане образуване на въздушни възглавници на входа на помпата, входната тръба трябва да е с лек наклон към помпата.



Фиг. 4

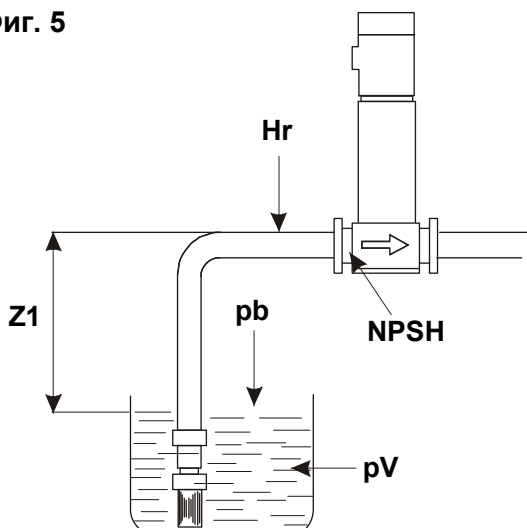


- Да се монтират спирателни кранове на входа и изхода, за избягване източването на системата при демонтаж на помпата. **Да не се стартира помпата със затворени кранове!**
- Ако по някаква причина помпата работи със затворени кранове, да се осигури паралелна верига (by-pass) или дренажна такава към резервоар.
- С цел намаляване на шума на работа, да се монтира демпфиращи връзки на входната и изходна част и антивибрационни подложки при монтажа към основата.
- Ако е монтирана повече от една помпа, то всяка да е със собствена входна тръба, с изключение на резервната (ако е предвидена).

## 9.2 Минимално налягане на входа ( Z1 ) (отрицателна височина на засмукване)

За постигане на добри работни характеристики на помпата и предотвратяване на кавитацията, трябва да се изчисли смукателното ниво Z1.

Фиг. 5



За определяне на нивото Z1, се използва следната формула:

$$Z1 = pb - rqd. N.P.S.H - Hr - кор. pV - Hs$$

където:

- Z1** = Разликата, в метри, между оста на помпата и нивото на водата.
- pb** = Барометрично налягане в мвс на мястото на монтаж. ( гл. 1, стр. 132 )
- NPSH** = Нетно натоварване на входа.
- Hr** = Загуби, в метри, по целия смукателен тракт.
- pV** = Напрежение на парите, в метри, на флуида в зависимост от температурата °C. ( гл. 2, стр. 133 )
- Hs** = Запас = мин. 0.5 м.

Ако изчисленото ниво "Z1" е положително, помпата може да работи на максимално ниво "Z1".

Ако изчисленото ниво "Z1" е отрицателно, помпата трябва да се захрани с положително "Z1" м.

### Пример. : монтаж на морско ниво и темп. На флуида 20°C

Задълж. N.P.S.H:	3,25 м
pb :	10,33 мвс ( гл. 1, стр. 132 )
Hr :	2,04 м
t :	20°C
pV :	0,22 м. ( гл. 2, стр. 133 )
<b>Z1 :</b>	<b>10,33 - 3,25 - 2,04 - 0,22 - 0,5 = 4,32 припл.</b>

Това означава, че помпата може да засмуква от 4,32 м.

### 9.3 Мин. налягане на засмукване (положителна височина на засмукване)

Важно е да се поддържа сумата от налягане на входа и на изхода на помпата, последния притворен, винаги с по-ниско, от нивото, на максимално налягане (PN) разрешено за помпата.

$$P1_{\max} + P2_{\max} \leq PN \text{ (фиг.6A)}$$

$$P1_{\max} + P2_{\max} + P3_{\max} \leq PNHP \text{ (фиг.6B)}$$

### 9.4 Минимален номинален капацитет

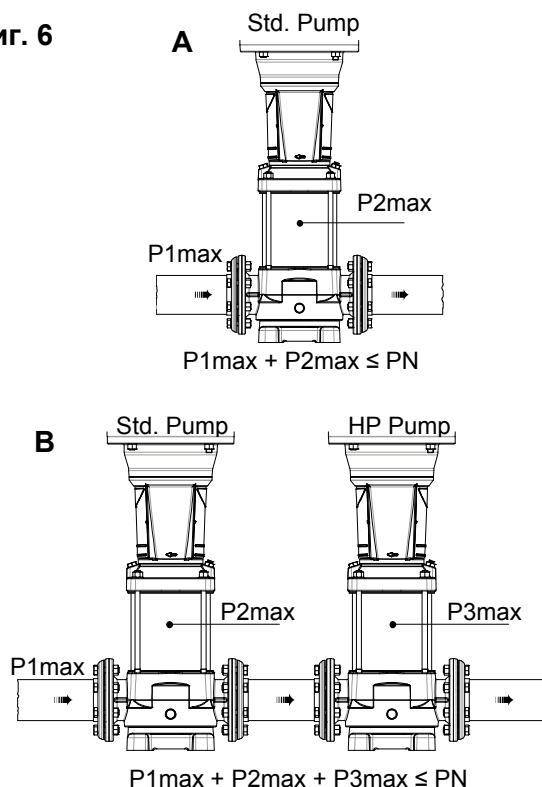
Функцията на помпата на по-ниско ниво от минимално разрешен номинален капацитет може да доведе до прегряване на помпата.

За флуиди с температура > от 40°C, минималния капацитет на помпата трябва да се увеличи в зависимост от температурата (виж фиг. 6A)



Помпата никога не трябва да работи със затворен на изхода кран.

Фиг. 6



## 9.5 Електрически връзки



**ВНИМАНИЕ!!  
ВИНАГИ ДА СЕ СПАЗВАТ МЕРКИТЕ  
ЗА БЕЗОПАСНОСТ!!**

Електрическото свързване трябва да се изпълнява от оторизиран, обучен електротехник, който носи цялата отговорност.



**СИСТЕМАТА ТРЯБВА ДА Е  
БЕЗОПАСНО И НАДЕЖДНО  
ЗАЗЕМЕНА!!**

Стриктно да се спазват схемите за свързване на клемната кутия и описаните в табл. С, стр. 131 от това ръководство.

- Да се провери главното захранващо напрежение да отговаря на показаното на ел. табелата на помпата.
- Помпата винаги да се свързва към външен изключвател.
- 3-фазните мотори трябва да са защитени с автоматичен предпазител настроен на стойност показанба на табелата на ппомпата.
- 3 фазен мотор с пускане звезда-триъгълник, трябва да има възможно по-малко време за превключване.(виж табл. В,стр.130).



При електропомпи **NKV** на клеморедата може да има 4 различни позиции: да се освободят и свалят 4 винта. Да се завърти мотора в желаната посока и се сложат винтовете отново.

## 9.6 Пускане



Преди стартиране на помпата, да е захранена и смукателната тръба да е напълно пълна.

### Стартиране на NKV



В съответствие с правилата за предпазване от инциденти, помпата да се използва само, ако съединителя (ако го има) е добре защитен. Помпата да се стартира само ако тази защита е добре фиксирана.

За захранването на помпата да се изпълни:

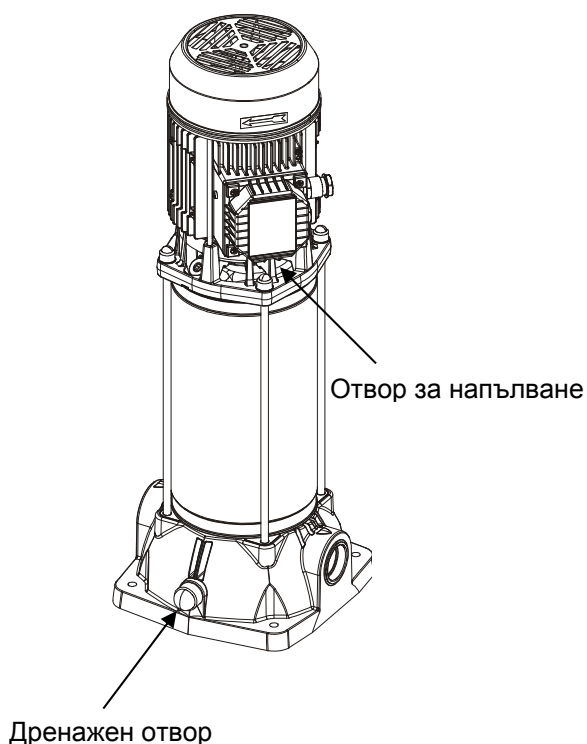
### KVC – KVCX (Фиг.7) :

- След сваляне на капачката, бавно да се напълни помпата до излизане на последните мехури въздух.

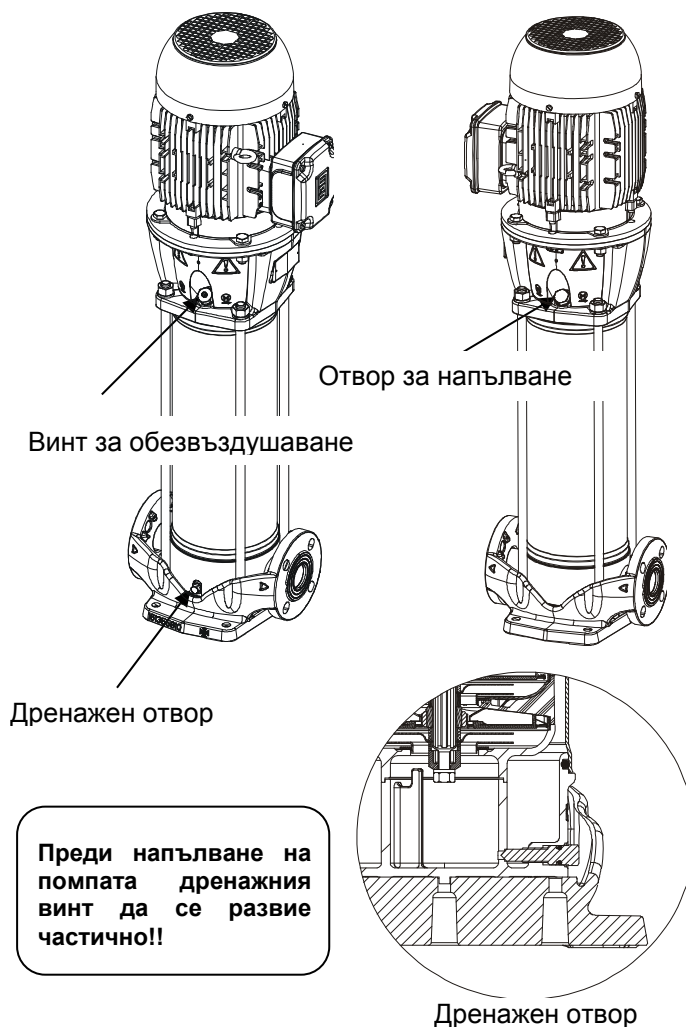
### NKV (Фиг.8) :

- Преди напълване на помпата през отвора за тази цел **трябва първо да се развие дренажния винт** (на 3 или 4 оборота) без изваждането му.
- След сваляне на капачката, бавно да се напълни помпата до излизане на последните мехури въздух.
- Преди стартиране на помпата, да се затвори капачката на отвора за напълване и се завие дренажния винт, без пресилване.
- Да се обезвъздуши напълно от винта, както е показано на фиг. 8.
- Напълно да се отвори крана на входа, а този на изхода да е почти затворен.
- Да се включи и да се провери за правилността на посоката на въртене, както е показано на фиг. 2. Ако тя е неправилна, да се сменят кои да е две от фазите, само след изключване на главното захранване.
- Веднъж напълнена с флуид хидравличната част, плавно да се отвори крана на изхода до положение напълно отворен.
- При работеща вече помпа, да се измери захранващото напрежение на клемите на помпата,и то не трябва да се различава от указаното с повече от +/- 5%.
- При работеща с нормална скорост помпа, да се измери тока консумиран от мотора, да не превишава стойността указана на ел. табела.

Фиг. 7 KVC - KVCX



Фиг. 8 NKV



Преди напълване на помпата дренажния винт да се развие частично!!

### 9.7 Спиране

Затвори крана на изхода. Ако има обратен клапан на изхода, крана може да остане отворен. За дълъг период на не работа, да се затвори и крана на входа и на допълнителните вериги и системи (ако ги има).

### 9.8 Предпазни мерки

– Електропомпата не трябва да се стартира безброй пъти на 1 ч. Макс. брой пускания за 1 ч. са:

Тип на помпата	Макс. брой пускания за 1 час
KVC - KVCX	30
NKV 10	10 ÷ 15
NKV 15 - NKV 20 NKV 32 - NKV 45 NKV 65 - NKV 95	5 ÷ 10

– Когато помпата не работи дълго време при температури  $< 0^{\circ}\text{C}$ , тя трябва да бъде изпразнена през дренажния отвор.



Да се внимава, източвания флуид да не нарани хора или да не повреди имущество, особено когато е използвана гореща вода.

- Препоръчва се изпразване на помпата, когато не работи дълго при нормална температура.
- Дренажния отвор трябва да е отворен през времето, в което не се ползва помпата.
- Когато помпата се рестартира след дълъг период е необходимо да се повторят операциите описани в пар. **ПРЕДУПРЕЖДЕНИЯ** и **ПУСКАНЕ**.

## 10. ПОДДРЪЖКА

- При нормални работни условия не се налагат дейности по поддръжка.
- Препоръчва се от време на време да се замерва тока, консумиран от мотора, налягането при затворен кран и дебита.
- **Помпата може да бъде демонтирана само от квалифициран състав, притежаващ необходимата квалификация.**

- При всички случаи на ремонт или дейности по поддръжка, **главното захранване трябва да бъде изключено.**



**Ако трябва да се източва флуида, да се внимава да не нарани хора или повреди имущество, особено ако е използвана топла вода.**

**Законовите изисквания по отношение на обезвреждането на всякакви вредни течности трябва да се спазват.**

### 10.1 Модификации и резервни части

Всички модификации не разрешени от производителя, снемат неговата отговорност по гаранцията на продукта. Всички резервни части трябва да са оригинални.



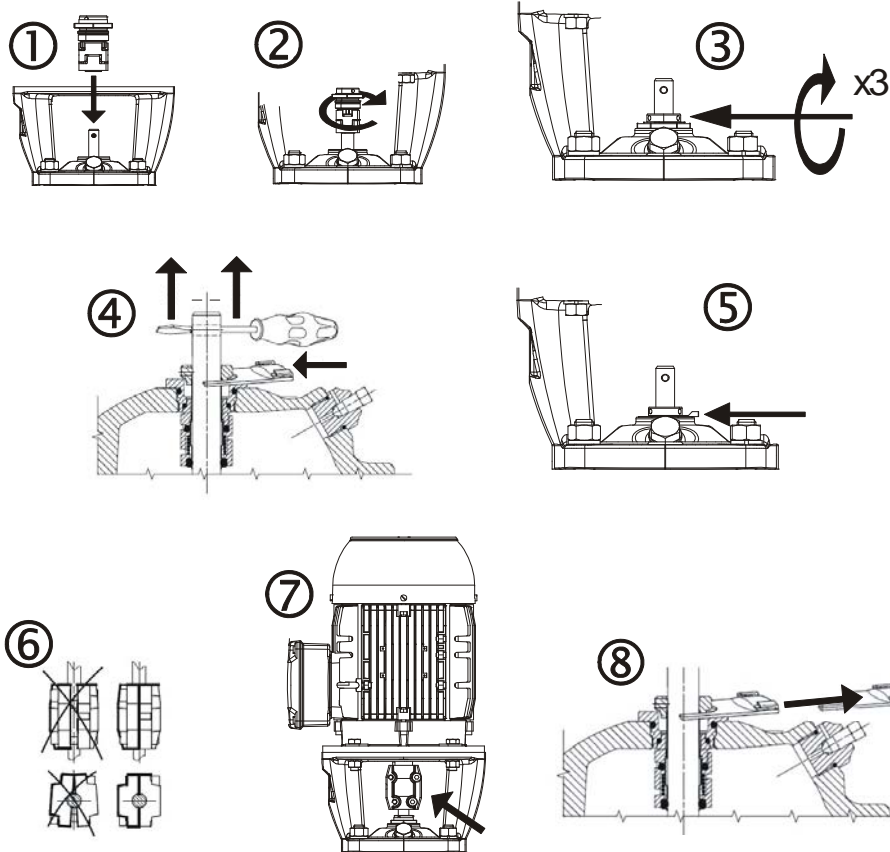
**Извършвайте поддръжката в зависимост от вида на лагера, както е указано в табелката с техническите данни.**

## 11. TROUBLESHOOTING

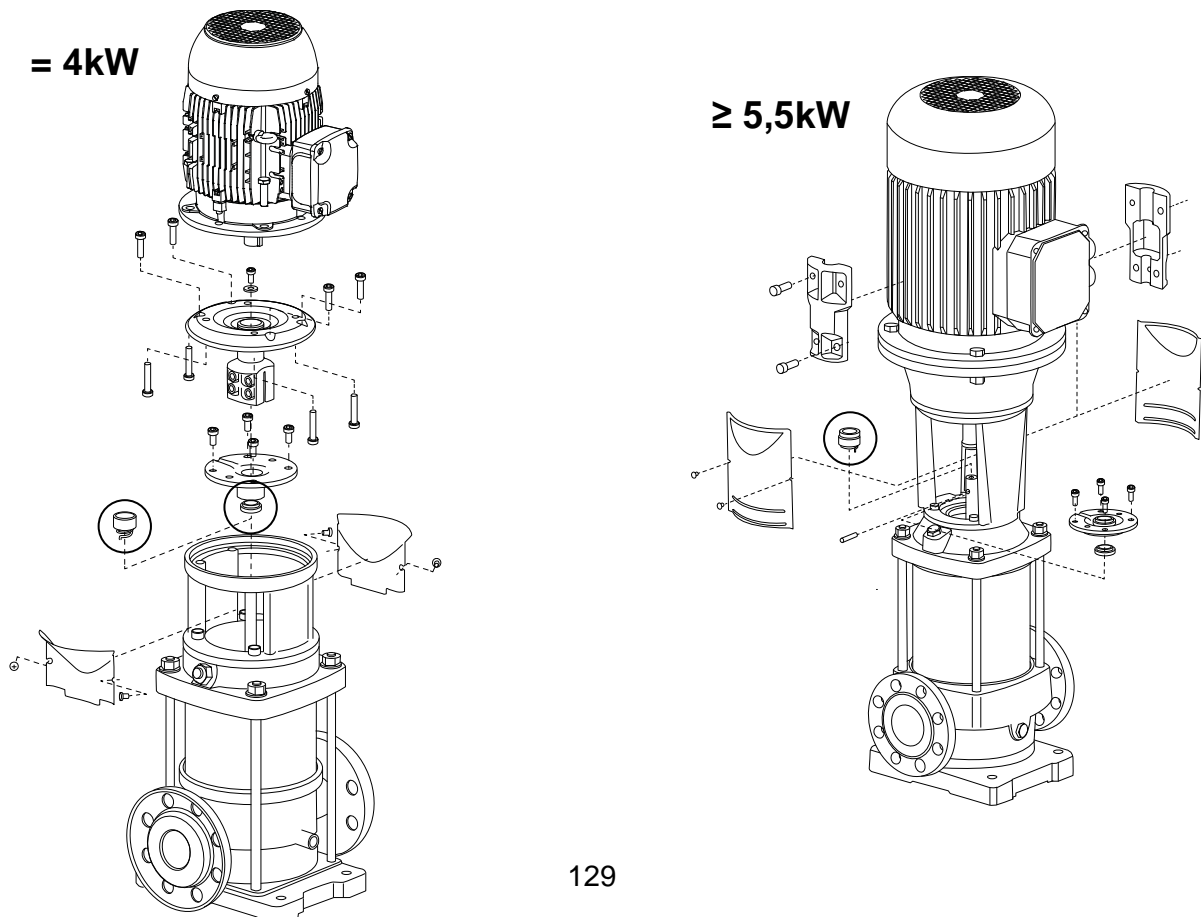
Повреда	Проверка (възможна причина)	Дейност
Мотора не тръгва и не издава шум.	– Провери предпазителите.	Ако са изгорели, да се сменят.
	– Провери електрическите връзки.	Да се поправят грешките.
	– Провери здрав ли е мотора.	
Мотора не стартира, но издава шум.	– Моторната защита изключва мотора, за 3-фазните, вследствие прегряване на намотките.	Да се изчака за автоматично рестартиране след като темп. падне под норм. стойност.
	– Провери захранващото напрежение, отговаря ли на ел. табелата.	
	– Провери ел. връзки.	Поправи грешките.
	– Провери за наличие на всички фази.	Възстанови липсваща фаза.
Мотора тръгва със затруднения.	– Провери за повреди или чужди тела в мотора.	Поправи или отстрани.
	– Провери захранващото напрежение.	
	– Провери състоянието на лагерите.	Смени негодните лагери.
Външната моторна защита сработва веднага след стартирането.	– Провери за съосността на подвижните и неподвижните части.	Отстрани несъосността.
	– Провери за наличие на всички фази.	Смени негодните лагери.
	– Провери за отворени или замърсени контакти.	Смени или почисти контактите.
	– Провери за повредена изолация на мотора, провери фазовото съпротивление и заземката.	Провери статора и ротора на мотора, и кабелите за заземка.

Повреда	Проверка (възможна причина)	Дейност
Моторната защита сработва твърде често.	– Виж околната температура да не е твърде висока.	Осигури добра вентилация на помещението, в което е монтирана помпата.
	– Провери калибровката на защитата.	Настрои стойност на тока при максимално натоварване на мотора.
	– Провери състоянието на лагерите.	Смени негодните лагери.
	– Провери скоростта на въртене на мотора.	
Помпата няма дебит.	– Провери дали е захранена.	
	– На 3-фазен мотор, провери правилността на въртене на мотора.	Обърнете две от захранващите вериги.
	– Разлика в смукателното ниво.	
	– Недостатъчен диаметър на смукателната тръба или прекалено голям хоризонтален участък.	Смени тръбата с по-подходяща.
Помпата не е захранена.	– Блокиран смукателен клапан.	Почисти входната тръба или смукателния клапан.
	– Въздух в смукателния тракт.	Провери смукателната тръба и повтори захранването на помпата.
Недостатъчен дебит.	– Провери наклона на смукателната тръба.	Поправи наклона.
	– Блокиран смукателен клапан или работно колело.	Отпуши. Смени работното колело.
	– Недостатъчен диаметър на входната тръба.	Смени тръбата с друга, с по-голям диаметър.
Непостоянен дебит.	– Провери правилността на посоката на въртене.	Смени позициите на две от веригите.
	– Ниско налягане на входа.	
След изключване, помпата върти в обратна посока.	– Входната тръба или помпата са частично запушени от нечистотии.	Премахни запушването.
	– Теч във входната магистрала.	
Помпата вибрира и работи шумно.	– Частично или напълно блокирал обратен клапан в отворено пол.	Поправи или смени клапана.
	– Провери закрепването на тръбите и помпата.	
	– Има кавитация в помпата.	Намали нивото на засмукване и провери за загубите.
	– Помпата работи над възможностите си.	Намали дебита.
	– Помпата не върти свободно.	Провери износването на лагерите.

**NKV 10-15-20 Mechanical Seal Maintenance**



**NKV 32-45-65-95 Mechanical Seal Maintenance**



**Rumore aereo prodotto dalle pompe dotate con motore di serie**  
**Bruit aérien produit par les pompes équipées d'un moteur de série**  
**Airborne noise produced by the pumps with standard motor**  
**Geräuschemission der Pumpe mit serienmäßigem Motor**  
**Luchtgeluid geproduceerd door pompen met standaard motoren**  
**Ruido aéreo producido por las bombas provistas de motor de serie**  
**Luftburet buller frá pumpar med standardmotor**  
**Εναέριος θόρυβος από τις αντλίες με στάνταρτ κινητήρα**  
**Standart üretim motorlar ile donatılmış pompaların çıkardığı gürültü**  
**Hluk vyprodukovaný čerpadlymi vybavenými sériovým motorom**  
**Воздушный шум, производимый насосами с серийным двигателем**  
**Zgomot aerian produs de pompele dotate cu motor de serie**  
**Hałas wytwarzany przez pompę wyposażoną w silnik seryjny**  
**ضجيج هوائي ناتج عن المضخات المزودة بمحرك اعتيادي**  
**Széria jellegű motorral szerelt szivattyúk zajszintje**  
**Ниво на шум на помпи със стандартен мотор**

**TAB. A**

**KVC - KVCX**

Motor	Lpa [dB(A)]	Lwa [dB(A)]
MEC 71	72,2	75,2
MEC 80	74,3	77,3

**NKV**

Motor	Power kW	Lpa [dB(A)]
MEC 80S	0,75	62
MEC 80M	1,1	62
MEC 90S	1,5	67
MEC 90L	2,2	67
MEC 100L	3	66
MEC 112M	4	69
MEC 132S	5,5	71
MEC 132S	7,5	71
MEC 160M	11	73
MEC 160M	15	73
MEC 160L	18,5	73
MEC 180M	22	75
MEC 200 L	30	76
MEC 200 L	37	76
MEC 225 M	45	76

**Tempi commutazione stella-triangolo / Temps de commutation étoile/triangle**  
**Star-delta switch-over times / Umschaltzeiten Stern-Dreieck**  
**Ster-driehoek schakeltijden / Tiempos de conmutación estrella-triángulo**  
**Omkopplingstider stjærna/triangel / Χρόνοι μεταγωγής αστέρα-τριγώνου**  
**Yıldız-üçgen komütasyon süreleri / Časy komutácie hviezda-trojuholník**  
**Время переключения со звезды на треугольник / Timpi de comutare stea-triunghi**  
**Czas komutacji gwiazda-trójkąt / أزمان التحويل نجمة - مثلث / Csillag-delta átkapcsolási idő**  
**Време за превключване звезда-триъгълник**

**TAB. B**

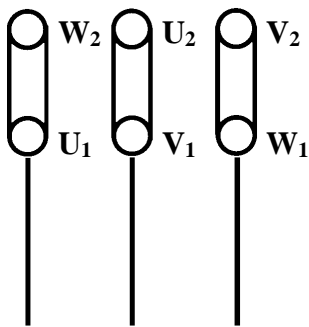
Motor		λ//Δ
( kW )	( Hp )	
≤ 30	≤ 40	< 3"
> 30	> 40	< 5"

Collegamento TRIFASE per motori  
 Connexion TRIPHASÉE pour moteurs  
 THREE-PHASE motor connection  
 DREIPHASEN-Anschluss für Motoren  
 DRIEFASE aansluiting voor motoren  
 Conexión trifásica para motores  
 TREFASANSLOTNING för motorer  
 ΤΡΙΦΑΣΙΚΗ σύνδεση κινητήρων  
 Motorlar için TRİFAZ bağlantı  
 TROJFÁZOVÉ zapojenie motorov  
 ТРЕХФАЗНОЕ соединение двигателей  
 Racordare TRIFAZATĂ pentru motoare  
 Połączenie TRÓJFAZOWE dla silników  
 ربط ثلاثي الطور للمحركات  
 Motorok háromfázisú bekötése  
 Свързване на 3-фазен мотор

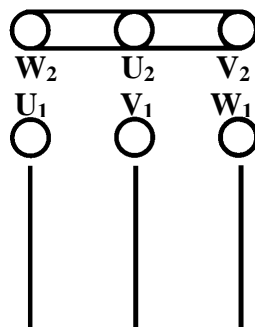
TAB. C

3 ~ 230/400 V

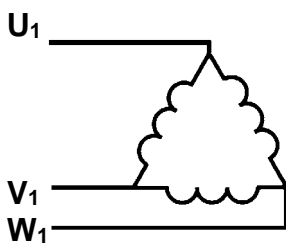
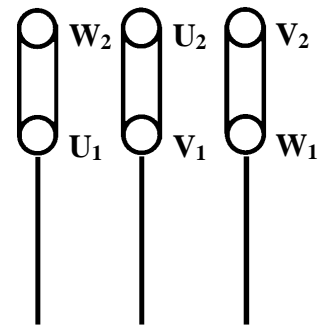
3 ~ 400 Δ V



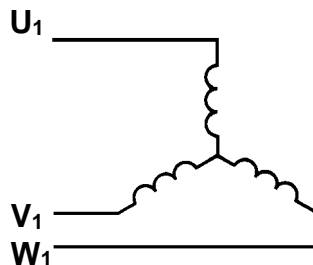
230V



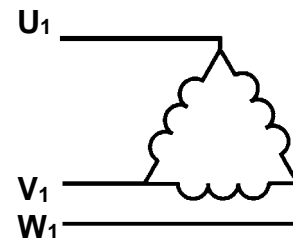
400V



Δ



Y



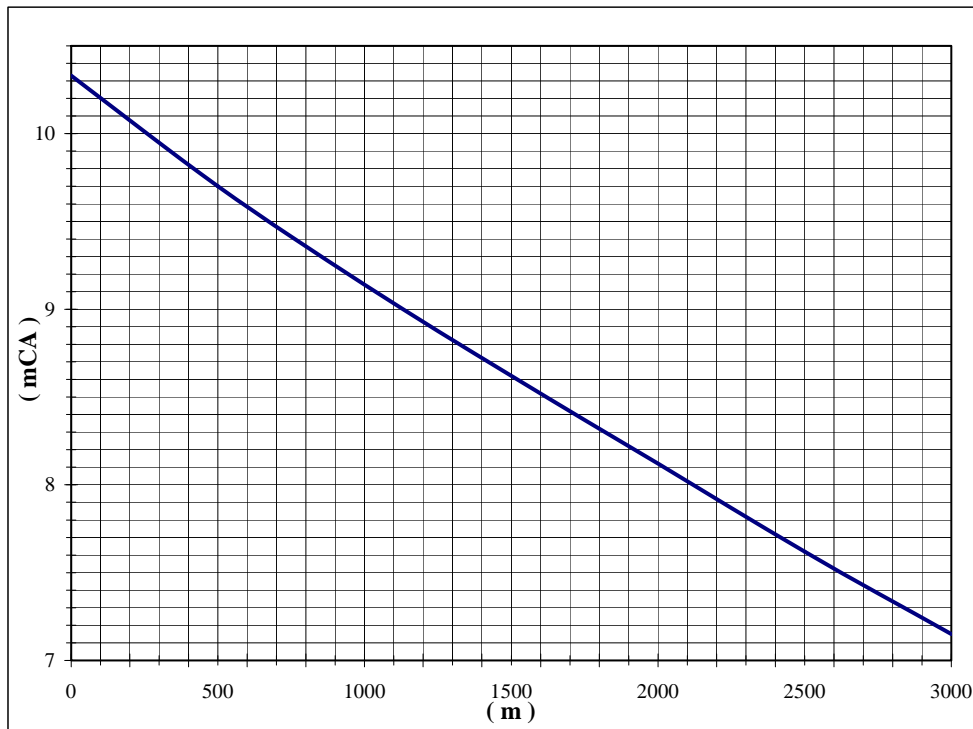
Δ



**Grafico 1 : Pressione Barometrica (pb)**  
**Graphique 1 : Pression Barométrique (pb)**  
**Chart 1 : Barometric Pressure (pb)**  
**Grafik 1 : Barometrischer Druck (pb)**  
**Grafiek 1 : Barometerdruk (pb)**  
**Gráfico 1 : Presión Barométrica (pb)**  
**Diagram 1: Barometertryck (pb)**  
**Διάγραμμα 1 : Βαρομετρική πίεση (pb)**  
**Grafik 1 : Barometrik basınç (pb)**  
**Graf 1 : Barometrický tlak (pb)**  
**График 1 : Барометрическое давление (pb)**  
**Graficul 1 : Presiune Barometrică (pb)**  
**Rysunek 1 : Ciśnienie barometryczne (pb)**

رسم بیان ۱: ضغط بارومتري (Pb)

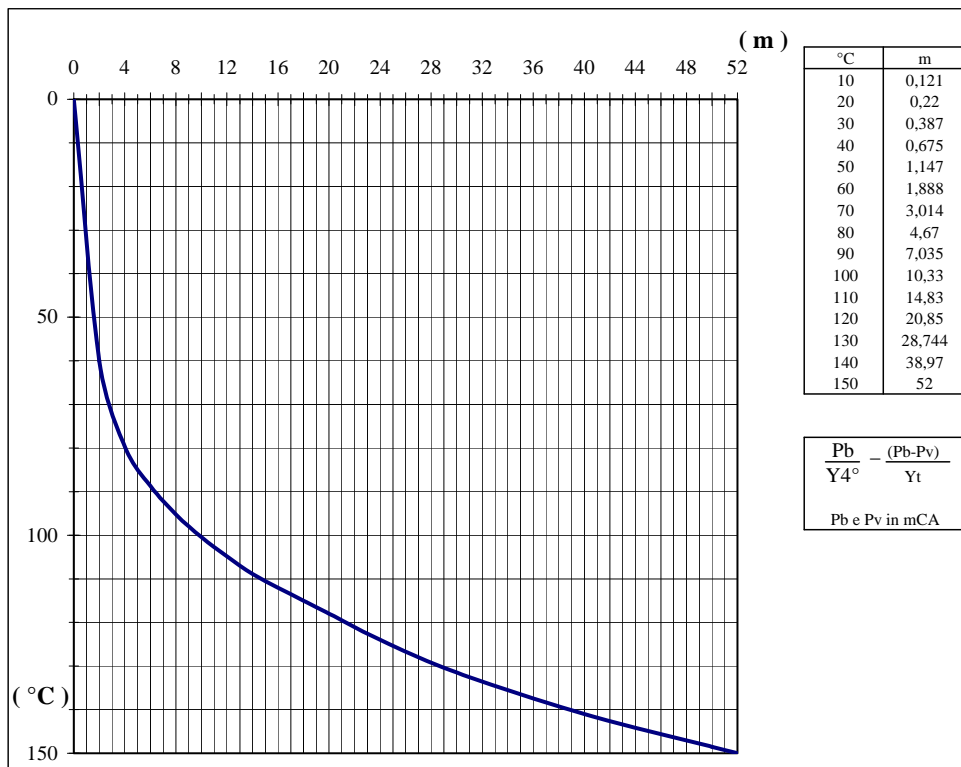
**1.grafikon : Barometrikus nyomás (pb)**  
**диаграма 1 : Барометрично налягане (pb)**



**Grafico 2 : Tensione di vapore (pV)**  
**Graphique 2 : Pression de vapeur (pV)**  
**Chart 2 : Vapour Tension (pV)**  
**Grafik 2 : Dampfspannung (pV)**  
**Grafiek 2 : Dampspanning (pV)**  
**Gráfico 2 : Tensión de vapor (pV)**  
**Diagram 2: Ångspänning (pV)**  
**Διάγραμμα 2 : Τάση ατμών (pV)**  
**Grafik 2 : Buhar gerilimi (pV)**  
**Graf 2 : Tenzia pary (pV)**  
**График 2 : Напряжение пара (pV)**  
**Graficul 2 : Tensiune de abur (pV)**  
**Rysunek 2 : Prężność pary (pV)**

رسم بیان ۲: جهد البخار (Pv)

**2.grafikon : Gőzfeszültség (pV)**  
**диаграма 2 : Усилие от парите (pV)**



<b>Modello / Modèle / Model Modell / Model Modelo / Modell / Model Modell / Model / نموذج / Modell / Model</b>	<b>Prevalenza / Hauteur d'élévation / Head up Förderhöhe / Overwicht / Prevalencia Maximal pumphöjd / Manometrik yükseklik Напор / Прężność pary (pV) / التفتوق / Emelési magasság / Напор</b>	
	<b>Hmax (m.) 2 poles 50 Hz</b>	<b>Hmax (m.) 2 poles 60 Hz</b>
KVC 15/30 – 15/306	22.4	23
KVC 25/30 – 25/306	33.9	35
KVC 35/30 – 35/306	45.6	46
KVC 45/30 – 45/306	56.6	58
KVC 50/30 – 50/306	69.8	71
KVC 60/30 – 60/306	82	85
KVC 65/30 – 65/306	95	--
KVC 20/50 – 20/506	27.4	25
KVC 30/50 – 30/506	41.1	37
KVC 40/50 – 40/506	54.9	50
KVC 55/50 – 55/506	68.6	65
KVC 65/50 – 65/506	82.3	78
KVC 75/50 – 75/506	96	91
KVC 15/80 – 15/806	22.8	23
KVC 20/80 – 20/806	34.6	34
KVC 30/80 – 30/806	46.6	47
KVC 40/80 – 40/806	58.8	59
KVC 45/80 – 45/806	71.3	70
KVC 55/80 – 55/806	84	82
KVC 65/80 – 65/806	97	94
KVC 25/120 – 25/1206	30.4	29
KVC 35/120 – 35/1206	46.2	45
KVC 45/120 – 45/1206	62.4	61
KVC 60/120 – 60/1206	78	76
KVC 70/120 – 70/1206	95	92
KVC 85/120 – 85/1206	112.7	--
KVCX 15/30 – 15/306	22.4	23
KVCX 25/30 – 25/306	33.9	35
KVCX 35/30 – 35/306	45.6	46
KVCX 45/30 – 45/306	56.6	58
KVCX 50/30 – 50/306	69.8	71
KVCX 60/30 – 60/306	82	85
KVCX 65/30 – 65/306	95	--
KVCX 20/50 – 20/506	27.4	25
KVCX 30/50 – 30/506	41.1	37
KVCX 40/50 – 40/506	54.9	50
KVCX 55/50 – 55/506	68.6	65
KVCX 65/50 – 65/506	82.3	78
KVCX 75/50 – 75/506	96	91
KVCX 15/80 – 15/806	22.8	23
KVCX 20/80 – 20/806	34.6	34
KVCX 30/80 – 30/806	46.6	47
KVCX 40/80 – 40/806	58.8	59

<b>Modello / Modèle / Model Modell / Model Modelo / Modell / Model Модель / Model / نموذج / Modell / Model</b>	<b>Prevalenza / Hauteur d'élévation / Head up Förderhöhe / Overwicht / Prevalencia Maximal pumphöjd / Manometrik yükseklik Напор / Prężność pary (pV) / التفوق / Emelési magasság / Напор</b>	
	<b><i>Hmax (m.) 2 poles 50 Hz</i></b>	<b><i>Hmax (m.) 2 poles 60 Hz</i></b>
KVCX 45/80 – 45/806	71.3	70
KVCX 55/80 – 55/806	84	82
KVCX 65/80 – 65/806	97	94
KVCX 25/120 – 25/1206	30.4	29
KVCX 35/120 – 35/1206	46.2	45
KVCX 45/120 – 45/1206	62.4	61
KVCX 60/120 – 60/1206	78	76
KVCX 70/120 – 70/1206	95	92
KVCX 85/120 – 85/1206	112.7	--
NKV 10/2	20	29
NKV 10/3	31	44
NKV 10/4	41	59
NKV 10/5	51	73
NKV 10/6	61	87
NKV 10/7	72	106
NKV 10/8	82	119
NKV 10/9	92	132
NKV 10/10	102	148
NKV 10/12	123	176
NKV 10/14	143	209
NKV 10/16	164	242
NKV 10/17	--	253
NKV 10/18	184	--
NKV 10/20	205	--
NKV 10/22	225	--
NKV 15/2	26	38
NKV 15/3	40	56
NKV 15/4	53	75
NKV 15/5	66	97
NKV 15/6	79	113
NKV 15/7	92	133
NKV 15/8	106	154
NKV 15/9	119	172
NKV 15/10	132	195
NKV 15/12	158	231
NKV 15/14	185	--
NKV 15/16	211	--
NKV 15/17	225	--
NKV 20/2	28.6	39
NKV 20/3	42.9	59
NKV 20/4	57.2	80
NKV 20/5	71.5	101

<b>Modello / Modèle / Model Modell / Model Modelo / Modell / Model Модель / Model / نموذج / Modell / Model</b>	<b>Prevalenza / Hauteur d'élévation / Head up Förderhöhe / Overwicht / Prevalencia Maximal pumphöjd / Manometrik yükseklik Напор / Прężność pary (pV) / التفتوق / Emelési magasság / Напор</b>	
	<i>Hmax (m.) 2 poles 50 Hz</i>	<i>Hmax (m.) 2 poles 60 Hz</i>
NKV 20/6	85.8	120
NKV 20/7	100.1	141
NKV 20/8	114.4	162
NKV 20/9	128.8	--
NKV 20/10	143.1	202
NKV 20/12	171.7	--
NKV 20/14	200.3	--
NKV 20/16	228.9	--
NKV 20/17	243.2	--
NKV 32/2-2	36	
NKV 32/2	48,5	
NKV 32/3-2	60	
NKV 32/3	73	
NKV 32/4-2	84,5	
NKV 32/4	98	
NKV 32/5-2	109,5	
NKV 32/5	122,5	
NKV 32/6-2	134	
NKV 32/6	146,5	
NKV 32/7-2	158	
NKV 32/7	171	
NKV 32/8-2	182,5	
NKV 32/8	194,5	
NKV 32/9-2	208,5	
NKV 32/9	221	
NKV 32/10-2	233	
NKV 32/10	246,5	
NKV 32/11-2	258	
NKV 32/11	271	
NKV 32/12-2	282,5	
NKV 32/12	295	
NKV 32/13-2	307	
NKV 32/13	319,5	
NKV 45/2-2	38,5	
NKV 45/2	48,5	
NKV 45/3-2	63	
NKV 45/3	73,5	
NKV 45/4-2	87,5	
NKV 45/4	97,5	
NKV 45/5-2	112	
NKV 45/5	122	
NKV 45/6-2	137,5	
NKV 45/6	147,5	

<b>Modello / Modèle / Model</b> <b>Modell / Model</b> <b>Modelo / Modell / Model</b> <b>Модель / Model / نموذج /</b> <b>Modell / Model</b>	<b>Prevalenza / Hauteur d'élévation / Head up</b> <b>Förderhöhe / Overwicht / Prevalencia</b> <b>Maximal pumphöjd / Manometrik yükseklik</b> <b>Наноп / Прężność pary (pV) / التفوق / Emelési magasság / Наноп</b>	
	<i>Hmax (m.) 2 poles</i> <i>50 Hz</i>	<i>Hmax (m.) 2 poles</i> <i>60 Hz</i>
NKV 45/7-2	162,5	
NKV 45/7	172,5	
NKV 45/8-2	187	
NKV 45/8	197	
NKV 45/9-2	211,5	
NKV 45/9	221,5	
NKV 45/10-2	235,5	
NKV 45/10	246	
NKV 45/11-2	261	
NKV 45/11	271	
NKV 45/12-2	285,5	
NKV 45/12	295,5	
NKV 45/13-2	309,5	
NKV 32/26-2		52
NKV 32/26		71
NKV 32/36-2		88
NKV 32/36		106
NKV 32/46-2		123
NKV 32/46		141
NKV 32/56-2		158
NKV 32/56		176
NKV 32/66-2		193
NKV 32/66		213
NKV 32/76-2		230,5
NKV 32/76		248,5
NKV 32/86-2		265,5
NKV 32/86		284
NKV 45/26-2		56
NKV 45/26		70,5
NKV 45/36-2		91,5
NKV 45/36		106
NKV 45/46-2		126
NKV 45/46		142,5
NKV 45/56-2		163
NKV 45/56		178
NKV 45/66-2		198,5
NKV 45/66		213
NKV 45/76-2		234
NKV 45/76		249
NKV 65/2-2	39	57



<b>Modello / Modèle / Model</b> <b>Modell / Model</b> <b>Modelo / Modell / Model</b> <b>Модель / Model / نموذج /</b> <b>Modell / Model</b>	<b>Prevalenza / Hauteur d'élévation / Head up</b> <b>Förderhöhe / Overwicht / Prevalencia</b> <b>Maximal pumphöjd / Manometrik yükseklik</b> <b>Напор / Прężność pary (pV) / التفتوق / Emelési magasság / Напор</b>	
	<i>Hmax (m.) 2 poles</i> <b>50 Hz</b>	<i>Hmax (m.) 2 poles</i> <b>60 Hz</b>
KVCE 35/30	45.6	
KVCE 45/30	56.6	
KVCE 50/30	69.8	
KVCE 60/30	82	
KVCE 65/30	95	
KVCE 30/50	41.1	
KVCE 40/50	54.9	
KVCE 55/50	68.6	
KVCE 65/50	82.3	
KVCE 75/50	96	
KVCE 30/80	46.6	
KVCE 40/80	58.8	
KVCE 45/80	71.3	
KVCE 55/80	84	
KVCE 65/80	97	
KVCE 35/120	46.2	
KVCE 45/120	62.4	
KVCE 60/120	78	
KVCE 70/120	95	
KVCE 85/120	112.7	
NKVE 10/2	20	
NKVE 10/3	31	
NKVE 10/4	41	
NKVE 10/5	51	
NKVE 10/6	61	
NKVE 10/7	72	
NKVE 10/8	82	
NKVE 10/9	92	
NKVE 10/10	102	
NKVE 10/12	123	
NKVE 10/14	143	
NKVE 10/16	164	
NKVE 10/18	184	
NKVE 10/20	205	
NKVE 10/22	225	
NKVE 15/2	26	
NKVE 15/3	40	
NKVE 15/4	53	
NKVE 15/5	66	
NKVE 15/6	79	
NKVE 15/7	92	
NKVE 15/8	106	



<b>Modello / Modèle / Model Modell / Model Modelo / Modell / Model Model / Modell / Model Модель / Model / نموذج / Modell / Модел</b>	<b>Prevalenza / Hauteur d'élévation / Head up Förderhöhe / Overwicht / Prevalencia Maximal pumphöjd / Manometrik yükseklik Напор / Прężność pary (pV) / التفوق / Emelési magasság / Hanop</b>	
	<b><i>Hmax (m.) 2 poles 50 Hz</i></b>	<b><i>Hmax (m.) 2 poles 60 Hz</i></b>
NKVE 15/9	119	
NKVE 15/10	132	
NKVE 15/12	158	
NKVE 15/14	185	
NKVE 15/16	211	
NKVE 15/17	225	
NKVE 20/2	28.6	
NKVE 20/3	42.9	
NKVE 20/4	57.2	
NKVE 20/5	71.5	
NKVE 20/6	85.8	
NKVE 20/7	100.1	
NKVE 20/8	114.4	
NKVE 20/9	128.8	
NKVE 20/10	143.1	
NKVE 20/12	171.7	
NKVE 20/14	200.3	
NKVE 32/2	48,5	
NKVE 32/3-2	60	
NKVE 32/3	73	
NKVE 32/4	98	
NKVE 32/5-2	109,5	
NKVE 32/5	122,5	
NKVE 32/6	146,5	
NKVE 32/7-2	158	
NKVE 45/2-2	38,5	
NKVE 45/2	48,5	
NKVE 45/3	73,5	
NKVE 45/4	97,5	
NKVE 65/2-2	39	
NKVE 65/2	56,5	
NKVE 65/3-2	67,5	
NKVE 95/2-2	44,5	
NKVE 95/2	62	





**DAB PUMPS LTD.**

Units 4 and 5, Stortford Hall Industrial Park,  
Dunmow Road, Bishops Stortford, Herts  
CM23 5GZ - UK  
salesuk@dwtgroup.com  
Tel.: +44 1279 652 776  
Fax: +44 1279 657 727

**DAB PUMPS B.V.**

Brusselstraat 150  
B-1702 Groot-Bijgaarden - Belgium  
info.belgium@dwtgroup.com  
Tel.: +32 2 4668353  
Fax: +32 2 4669218

**DAB PUMPS INC.**

3226 Benchmark Drive  
Ladson, SC 29456 USA  
info.usa@dwtgroup.com  
Ph. : 1-843-824-6332  
Toll Free: 1-866-896-4DAB (4322)  
Fax : 1-843-797-3366

**OOO DAB PUMPS**

Novgorodskaya str, 1, bld G, office 308  
127247 Moscow - Russia  
info.dwtru@dwtgroup.com  
Tel.: +7 495 122 00 35  
Fax: +7 495 122 00 36

**DAB PUMPS POLAND SP. z.o.o.**

Mokotow Marynarska  
ul. Postępu 15C  
02-676 Warszawa - Poland  
Tel. +48 223 81 6085

**DAB PUMPS CHINA**

No.40 Kaituo Road, Qingdao Economic &  
Technological Development Zone  
Qingdao City, Shandong Province, China  
PC: 266500  
info.china@dwtgroup.com  
Tel.: +8653286812030-6270  
Fax: +8653286812210

**DAB PUMPS IBERICA S.L.**

Avenida de Castilla nr.1 Local 14  
28830 - San Fernando De Henares - Madrid  
Spain  
info.spain@dwtgroup.com  
Ph.: +34 91 6569545  
Fax: +34 91 6569676

**DAB PUMPS B.V.**

Albert Einsteinweg, 4  
5151 DL Drunen - Nederland  
info.nl@dwtgroup.com  
Tel.: +31 416 387280  
Fax: +31 416 387299

**DWT South Africa**

Podium at Menlyn, 3rd Floor, Unit 3001b,  
43 Ingersol Road, C/O Lois and Atterbury,  
Menlyn, Pretoria, 0181 South-Africa  
info.sa@dwtgroup.com  
Tel +27 12 361 3997  
Fax +27 12 361 3137

**DAB PUMPEN DEUTSCHLAND GmbH**

Tackweg 11  
D - 47918 Tönisvorst - Germany  
info.germany@dwtgroup.com  
Tel.: +49 2151 82136-0  
Fax: +49 2151 82136-36

**DAB UKRAINE Representative Office**

Regus Horizon Park  
4M. Hrinchenka St, suit 147  
03680 Kiev. UKRAINE  
info.ukraine@dwtgroup.com  
Tel. +38 044 391 59 43

**DAB PRODUCTION HUNGARY KFT.**

H-8800  
Nagykanizsa, Buda Ernó u.5  
Hungary  
Tel. +36.93501700

**DAB PUMPS DE MÉXICO, S.A. DE C.V.**

Av Gral Álvaro Obregón 270, oficina 355  
Hipódromo, Cuauhtémoc 06100  
México, D.F.  
Tel. +52 55 6719 0493

**DAB PUMPS S.p.A.**

Via M. Polo, 14 - 35035 Mestrino (PD) - Italy  
Tel. +39 049 5125000 - Fax +39 049 5125950  
www.dabpumps.com